

**AXOR**™

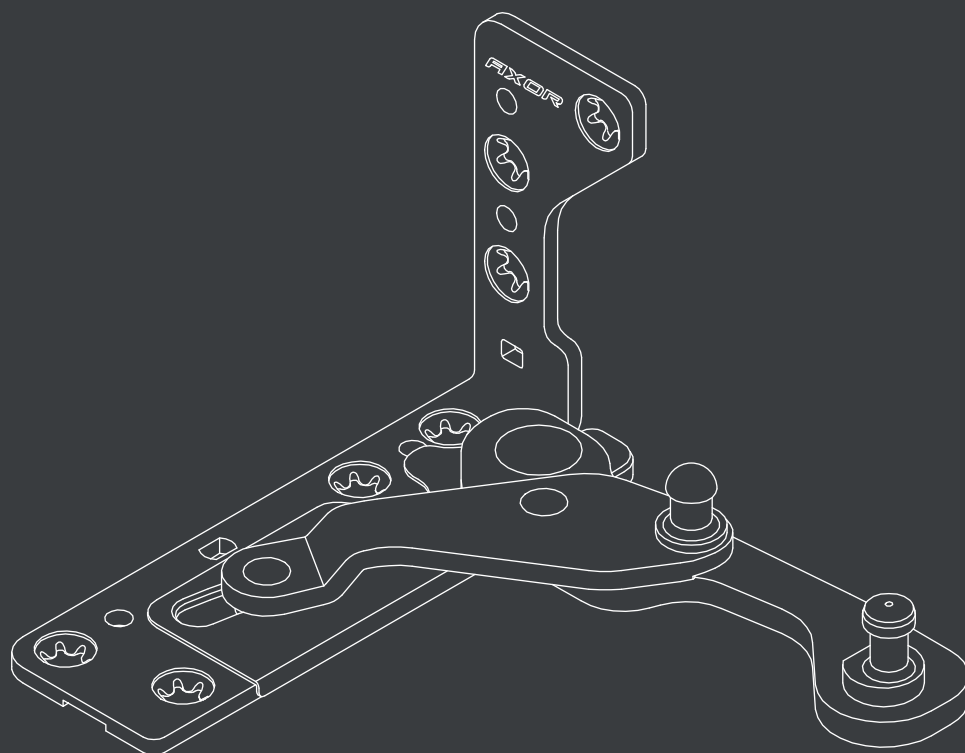


AXOR

**ELITE +**

Okucia okienne

**KOMFORT LINE K-3**





	Wstęp
1	Zawias kryty dolny
2	Nożyce zawiasu krytego - góra
3	Kompletacja
4	Schematy montażowe
5	Elementy systemowe



## Okucia okienne ELITE+

Wstęp

### Okucia okienne ELITE+

Konstrukcja zawiasu krytego różni się od tradycyjnego. Elementy zawiasu krytego są całkowicie schowane i zintegrowane wewnątrz okna. Wizualnie są niewidoczne, zarówno od wewnątrz pomieszczenia, jak i na zewnątrz. Taka konstrukcja posiada szereg zalet: nowoczesny wygląd okna i dodatkowe funkcjonalności konstrukcji okna.

Niniejszy katalog przedstawia możliwości uzupełnienia grupy ukrytych zawiasów o akcesoria systemu Komfort Line K-3 do okien PVC i aluminiowych.



### Zalety ELITE+



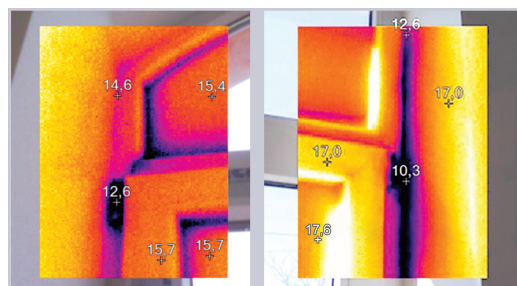
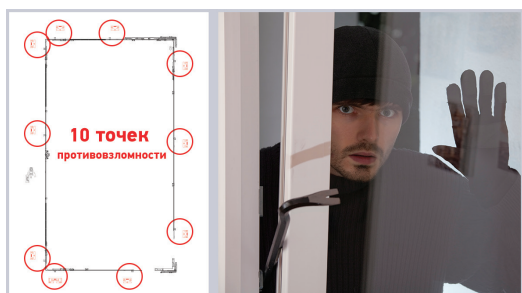
#### Oryginalny wygląd

Niewidoczny zawias pozwala na stosowanie dowolnych kolorów wg wszystkich dostępnych na rynku klasyfikacji RAL i F.

Brak ostonek zawiasów sprawia, że użytkowanie okna staje się łatwiejsze i bardziej praktyczne, a brak plastikowych elementów eliminuje problemy z ich blaknięciem pod wpływem promieni UV.

#### Polepszone parametry przepuszczalności cieplnej

Zastosowanie zawiasu krytego pozwala na osiągnięcie najwyższych norm przepuszczalności cieplnej obowiązujących w EU.



#### Podwyższona klasa RC

Stosowanie zawiasów Elite+ pozwala na uzyskanie wymaganej klasy RC.

#### Zastosowanie w każdych warunkach

Możliwość zastosowania zawiasów krytych nawet od 3,5 mm od krawędzi głifu.



#### Szersze możliwości

Zawiasy kryte Elite+ pozwalają na otwarcie skrzydła okiennego nawet do 105 stopni.

**Powłoka ochronna Total Protect Technology  
KOMFORT LINE K-3**

Opatentowana technologia galwanizacji Total Protect Technology pozwala na długotrwałe i bezawaryjne użytkowanie okuć, co potwierdza 10-letnia gwarancja.

**Przyczyny korozji okuć**

- 1) Długie oddziaływanie wilgoci (większe niż 70%).
- 2) Zanieczyszczone powietrze zawierające związki różnych kwasów oraz narażenie na mgłę solną.
- 3) Mechaniczne uszkodzenia powierzchni podczas instalacji lub konserwacji, naruszenie integralności powłoki.
- 4) Związki chemiczne zawierające kwasy, itp.
- 5) Brak wentylacji, kondensacja pary wodnej.
- 6) Zabrudzenia powstałe na skutek prac budowlanych cementem, gipsem, tynkiem itp.

**Ochrona okuć przed korozją**

- 1) Okucia należy utrzymywać w czystości, wolne od osadów i zanieczyszczeń. Zabrudzenia powstałe podczas prac budowlanych cementem, gipsem, tynkiem itp. należy usunąć.
- 2) Agresywne opary mogą spowodować szybkie wystąpienia korozji na elementach okucia.
- 3) Nie wolno stosować żadnych materiałów uszczelniających zawierających substancje octowe, kwasowe (silikony).
- 4) Okucia mogą być czyszczone tylko miękką ścierką, łagodnymi środkami myjącymi o neutralnym pH. Nie stosować agresywnych kwasowych środków czyszczących, środków na bazie rozpuszczalników, proszków oraz gąbek lub myjek ze stalowym włosiem.
- 5) Mechaniczne uszkodzenia powłoki mogą doprowadzić do osłabienia powłoki skutkiem czego może wystąpić w tych miejscach korozja. Uszkodzony element należy jak najszybciej wymienić.

**Warunki magazynowania okuć**

Okucia muszą być transportowane pod przykryciem bez dostępu wilgoci. Magazynowanie powinno odbywać się w pomieszczeniach zamkniętych, suchych oraz wentylowanych. Okucia nie mogą być narażone podczas transportowania oraz składowania na bezpośrednie oddziaływanie substancji powodujących korozje.









- 1) Opakowania należy przechowywać zamknięte. Opakowania powinny być odseparowane od podłoża.
- 2) Transport okuć powinien być zgodny z ogólnymi zasadami logistycznymi.
- 3) Miejsce magazynowania powinno być suche. Rekomendowana temperatura przechowywania 15-20°C, wilgotność mniejsza niż 50%.
- 4) W przypadku zawilgocenia opakowania, zawartość należy wysuszyć, sprawdzić stan powłoki i przetożyć w suche miejsce.



# Legenda

Wstęp

## Legenda

	Max.waga skrzydła w kg.		ML czop cylindryczny
	Wkręty (ilość/rozmiar)		MR czop antywyważeniowy
	Ilość w opakowaniu (szt)		Zaczep RS
	Wiertło (średnica)		Liczba śrub samogwintujących



RU



RS



R

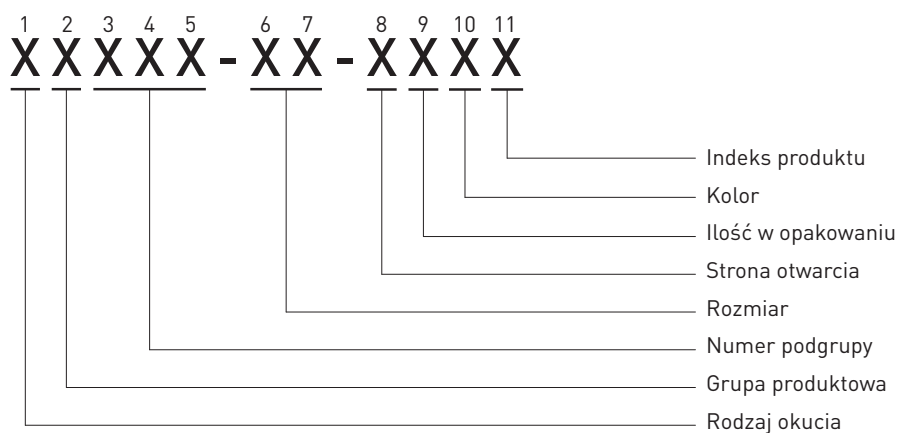


U

Maksymalne gabaryty okna można znaleźć w diagramach katalogu



Oznakowanie produktów



1. Rodzaj okucia

**X**XXXX-XX-XXXX

“S” – pozycja premium

“K” – element klasy standardowej

“A” – element używany z systemem premium i standardowej klasy

2. Grupa produktowa

X**X**XXX-XX-XXXX

“0” – Uniwersalne

“1” – Zasuwnice

“2” – Elementy narożne

“3” – Nożyce

“4” – Przedłużki

“5” – Zawiasy

“6” – Zaczepy

“7” – Zaczepy i pozostałe elementy

“8” – Uniwersalne

“9” – Uniwersalne

3-5. Numer podgrupy

XX**XXX**-XX-XXXX

Informacje o podgrupie produktowej np. zasuwnice podgrupa zasuwnice RS.

6-7. Rozmiar

XXXXX-**XX**-XXXX

Oznaczenie rozmiaru



## Oznakowanie produktów

Wstęp

### 8. Strona otwarcia

XXXXX-XX-**X**XXX

"N" – uniwersalny

"R" – prawy

"L" – lewy

### 9. Ilość w opakowaniu

XXXXX-XX-**X**XXX

"O" – ilość standardowa

"B" – 1 szt.

"C" – 2 szt.

"D" – 5 szt.

"E" – 10 szt.

"F" – 20 szt.

"G" – 25 szt.

"H" – 30 szt.

"J" – 40 szt.

"K" – 50 szt.

"L" – 100 szt.

"M" – 125 szt.

"N" – 200 szt.

"P" – 250 szt.

"R" – 400 szt.

"S" – 500 szt.

"T" – 1000 szt.

"V" – 1500 szt.

"W" – 3000 szt.

"Y" – 5000 szt.

"Z" – niestandardowa  
ilość

### 10. Kolor i typ powłoki

XXXXX-XX-**X**XX

0 – Bezbarwny

1 – Biały

2 – Brązowy

3 – Srebrny

4 – Szampański

5 – Złoty

6 – Stare złoto

7 – Czarny

8 – powłoka stalowa

9 – kolor specjalny

Dla rozróżnienia odcieni kolorów dopuszczalne jest oznakowanie podwójne np.

1 – Biały Kolor RAL 9016

1B – Biały Kolor RAL 9010

### 11. Indeks produktu (A, B, C)

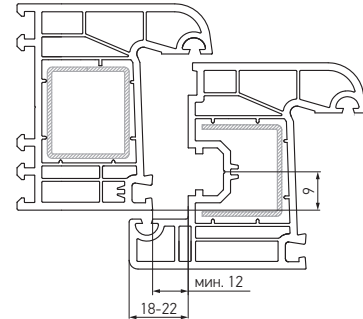


## Zalecenia dla systemów PCV

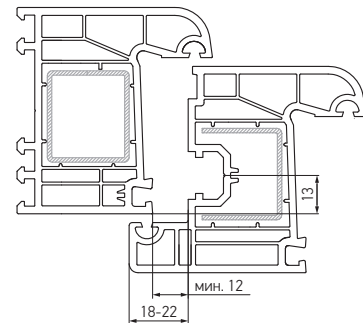
Wstęp

### Systemy RU, R, U

Luz (A):	min. 12 mm
Szerokość przyłgi (C):	18 – 22 mm
Oś okucia (B):	9 mm



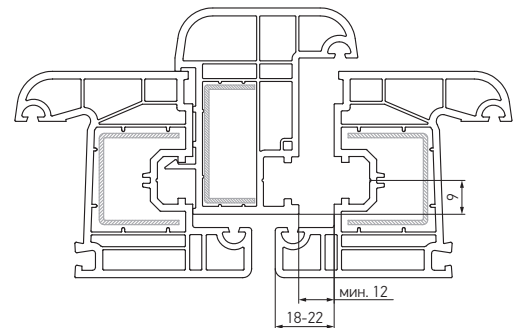
Luz (A):	min. 12 mm
Szerokość przyłgi (C):	18 – 22 mm
Oś okucia (B):	13 mm



### System RS

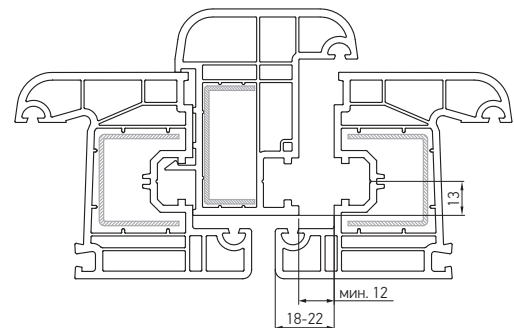
Luz (A):	min. 12 mm
Szerokość przyłgi (C):	18 – 22 mm
Oś okucia (B):	9 mm

Ryglowanie skrzydła RS przy pomocy zasuwnicy K1002-XX-N03



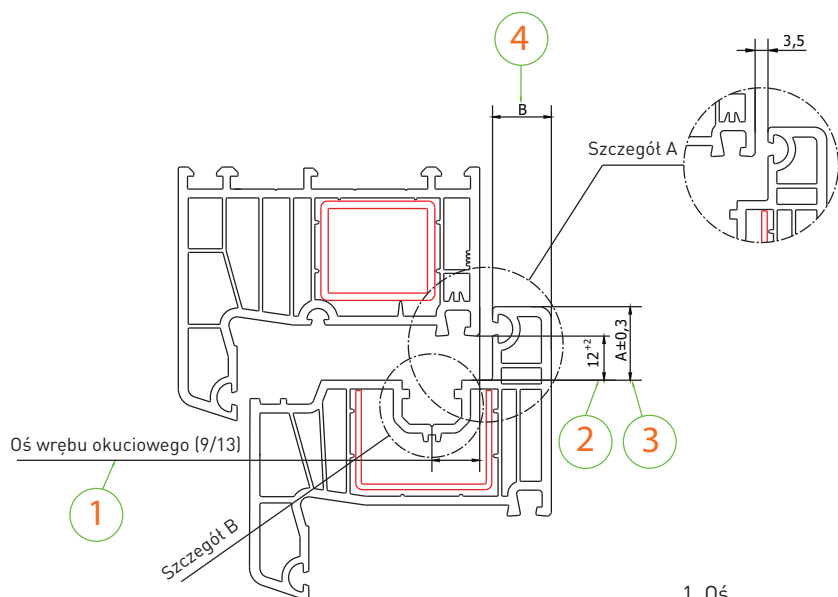
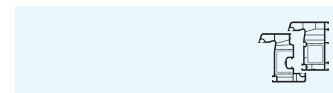
Luz (A):	min. 12 mm
Szerokość przyłgi (C):	18 – 22 mm
Oś okucia (B):	13 mm

Ryglowanie skrzydła RS przy pomocy zasuwnicy K1002-XX-N03

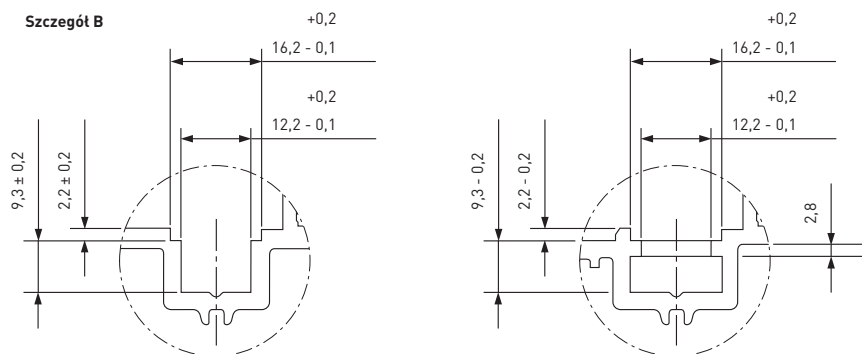
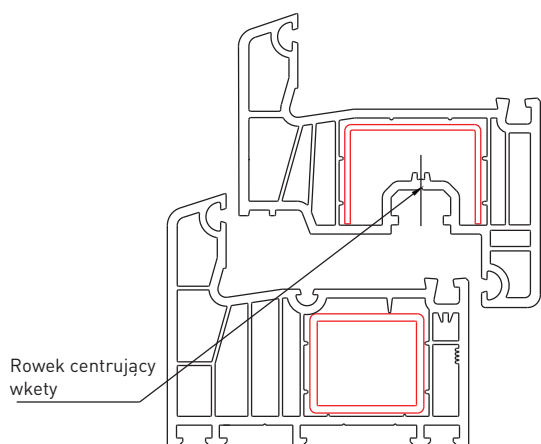


Informacja o elementach systemowych patrz: Rozdział: Elementy systemowe.





1. Oś.
2. Luz konieczny dla funkcjonowania okuć.
3. Wymiar przyłgi.
4. Wymiar wymagany do prawidłowej pracy zawiasu krytego.

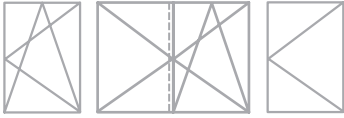




# Diagramy obciążeń

Wstęp

## RU R RS

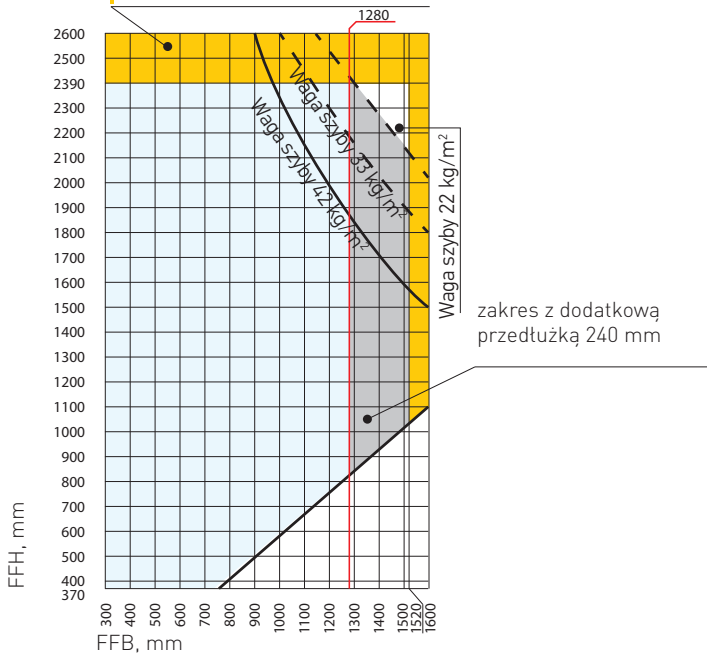


### Dopuszczalny rozmiar skrzydła

Ciezar skrzydła max. 130 kg

1 mm/m<sup>2</sup> szkła = 2,5 kg

W tym przedziale kompletacji wymagana jest konsultacja specjalisty ds. technicznych AXOR



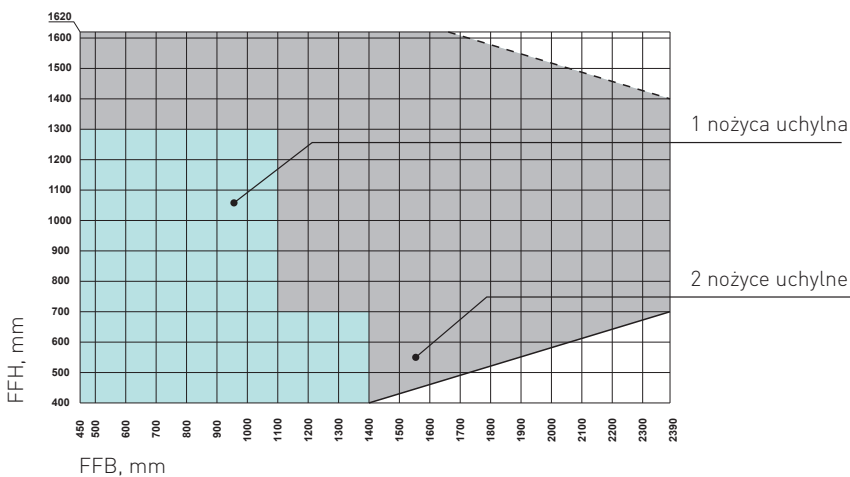
## U



### Dopuszczalny rozmiar skrzydła

Ciezar skrzydła max. 50 kg

1 mm/m<sup>2</sup> szkła = 2,5 kg



**AXOR**<sup>TM</sup>

**ELITE +**

Zawias kryty dolny

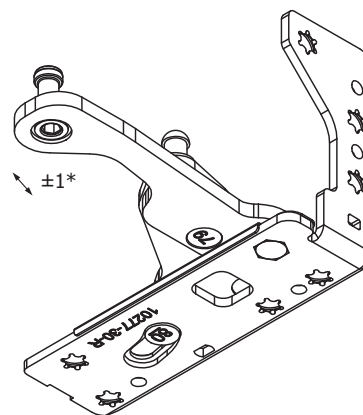
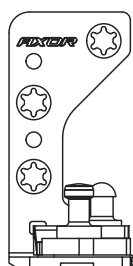
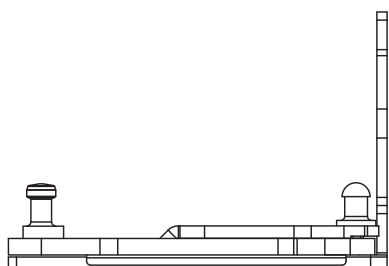
**AXOR**



## Zawias dolny

### Zawias dolny

#### Zawias Elite+ część ramowa

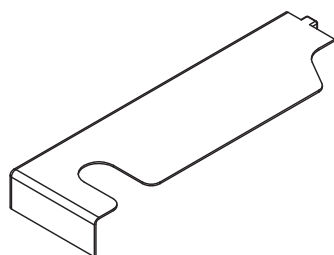


Minimalny luz 12,5 mm!

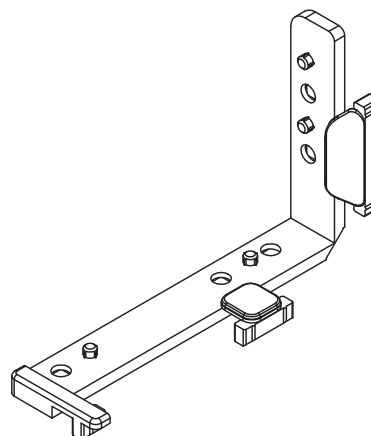
\* regulacja docisku w mm

\*\* patrz rozdział "Elementy systemowe"

#### Ostonka dekoracyjna zawiasu dolnego



#### Podkładka systemowa\*\*



Nazwa	Strona	A	C	B	kg			Artykuł
Zawias Elite+ część ramowa, PVC, 9 mm, lewy	L	12	—	9	130	7	25	A5025-09-L03
Zawias Elite+ część ramowa, PVC, 9 mm, prawy	R	12	—	9	130	7	25	A5025-09-R03
Zawias Elite+ część ramowa, PVC, 13 mm, lewy	L	12	—	13	130	7	25	A5025-13-L03
Zawias Elite+ część ramowa, PVC, 13 mm, prawy	R	12	—	13	130	7	25	A5025-13-R03
Ostonka dekoracyjna Elite+, lewy	L	12	—	—	—	—	100	A7141-00-L03
Ostonka dekoracyjna Elite+, prawy	R	12	—	—	—	—	100	A7141-00-R03
Nazwa	Strona	A	C	B	kg			Artykuł
Szablon Elite+, 30 mm	L/R	12	—	—	—	Ø3	—	A7145-02-N03

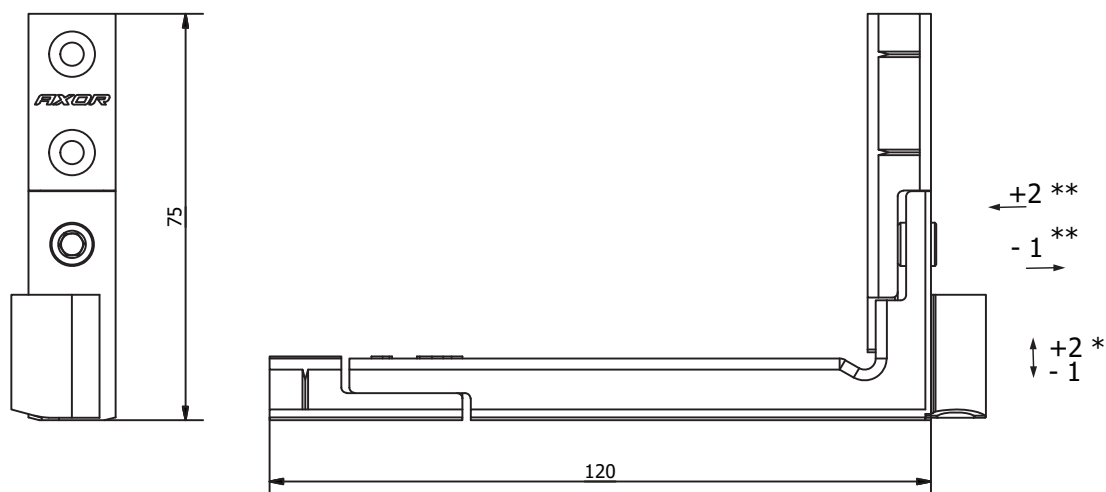
A - luz / C - szerokość przyłgi / B - oś



## Zawias dolny

### Zawias dolny

#### Zawias dolny - część skrzydłowa



Minimalny luz 12,5 mm!

\* regulacja w pionie, mm;

\*\* regulacja w poziomie, mm

Nazwa	Strona	A	C	B	kg			Artykuł
Zawias Elite+ część skrzydłowa, 9 mm, lewy	L	12	—	9	130	4	100	A5027-09-L03
Zawias Elite+ część skrzydłowa, 9 mm, prawy	R	12	—	9	130	4	100	A5027-09-R03
Zawias Elite+ część skrzydłowa, 13 mm, lewy	L	12	—	13	130	4	100	A5027-13-L03
Zawias Elite+ część skrzydłowa, 13 mm, prawy	R	12	—	13	130	4	100	A5027-13-R03

A - luz / C - szerokość przyłgi / B - oś

**AXOR**<sup>TM</sup>

**ELITE +**

Nożyce zawiasu krytego

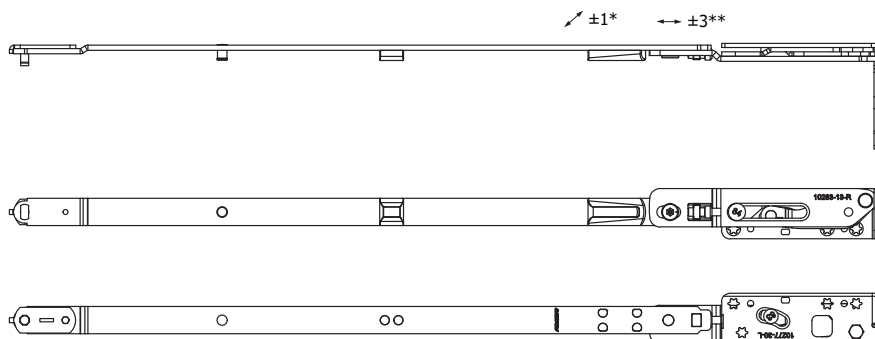
**AXOR**



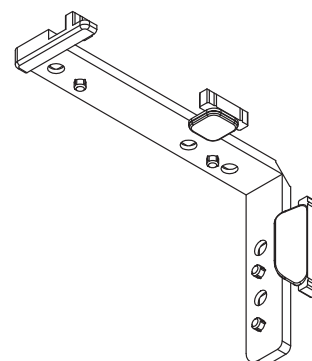
## Nożyce

Nożyce zawiasu  
krytego - góra

### Nożyce zawiasu krytego - góra PVC



### Podkładka systemowa\*\*\*



#### Minimalny luz 12,5 mm!

\* regulacja w pionie, mm;

\*\* regulacja w poziomie, mm

\*\*\* patrz rozdział "Elementy systemowe"

Nazwa	FFB (mm)	Strona	A	C	B	kg			Artykuł
Ramię nożyce Elite+ PVC, 13 mm, 480-800, lewy	480-800	L	12	—	13	130	7	10	A3001-02-L03
Ramię nożyce Elite+ PVC, 13 mm, 480-800, prawy	480-800	R	12	—	13	130	7	10	A3001-02-R03
Ramię nożyce Elite+ PVC, 13 mm, 801-1040, lewy	801-1040	L	12	—	13	130	7	10	A3001-03-L03
Ramię nożyce Elite+ PVC, 13 mm, 801-1040, prawy	801-1040	R	12	—	13	130	7	10	A3001-03-R03
Ramię nożyce Elite+ PVC, 13 mm, 1041-1280, lewy	1041-1280	L	12	—	13	130	7	10	A3001-04-L03
Ramię nożyce Elite+ PVC, 13 mm, 1041-1280, prawy	1041-1280	R	12	—	13	130	7	10	A3001-04-R03
Ramię nożyce Elite+ PVC, 9 mm, 480-800, lewy	480-800	L	12	—	9	130	7	10	A3002-02-L03
Ramię nożyce Elite+ PVC, 9 mm, 480-800, prawy	480-800	R	12	—	9	130	7	10	A3002-02-R03
Ramię nożyce Elite+ PVC, 9 mm, 801-1040, lewy	801-1040	L	12	—	9	130	7	10	A3002-03-L03
Ramię nożyce Elite+ PVC, 9 mm, 801-1040, prawy	801-1040	R	12	—	9	130	7	10	A3002-03-R03
Ramię nożyce Elite+ PVC, 9 mm, 1041-1280, lewy	1041-1280	L	12	—	9	130	7	10	A3002-04-L03
Ramię nożyce Elite+ PVC, 9 mm, 1041-1280, prawy	1041-1280	R	12	—	9	130	7	10	A3002-04-R03
Nazwa	FFB (mm)	Strona	A	C	B	kg			Artykuł
Szablon Elite+, 30 mm	—	L/R	—	—	—	—	Ø3	—	A7145-02-N03

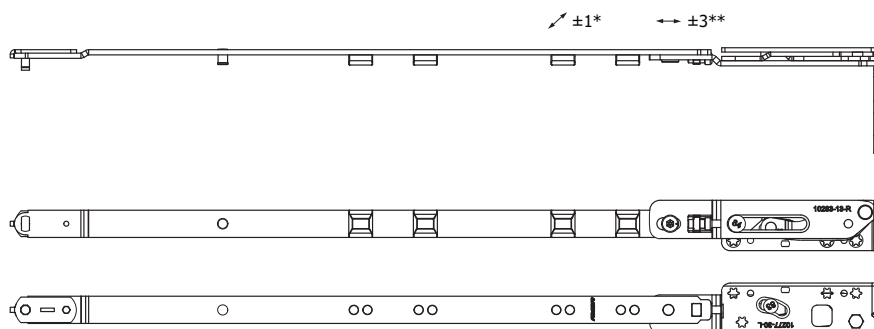
A - luz / C - szerokość przyłgi / B - oś



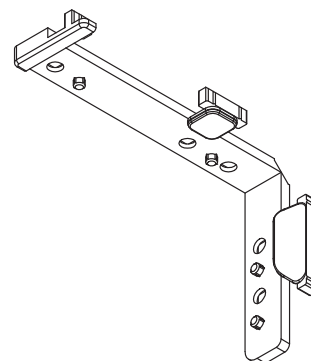
## Nożyce "First Tilt"

Nożyce zawiasu  
krytego - góra

### Ramię nożyicy "First Tilt" dla PVC



### Podkładka systemowa\*\*\*



#### Minimalny luz 12,5 mm!

\* regulacja w pionie, mm;

\*\* regulacja w poziomie, mm

\*\*\* patrz rozdział "Elementy systemowe"

Nazwa	FFB (mm)	Strona	A	C	B	kg			Artykuł
Ramię nożyicy "First Tilt" dla PVC, 13 mm, 480-800, lewy	480-800	L	12	—	13	130	7	10	A3005-02-L03
Ramię nożyicy "First Tilt" dla PVC, 13 mm, 480-800, prawy	480-800	R	12	—	13	130	7	10	A3005-02-R03
Ramię nożyicy "First Tilt" dla PVC, 13 mm, 801-1040, lewy	801-1040	L	12	—	13	130	7	10	A3005-03-L03
Ramię nożyicy "First Tilt" dla PVC, 13 mm, 801-1040, prawy	801-1040	R	12	—	13	130	7	10	A3005-03-R03
Ramię nożyicy "First Tilt" dla PVC, 13 mm, 1041-1280, lewy	1041-1280	L	12	—	13	130	7	10	A3005-04-L03
Ramię nożyicy "First Tilt" dla PVC, 13 mm, 1041-1280, prawy	1041-1280	R	12	—	13	130	7	10	A3005-04-R03
Ramię nożyicy "First Tilt" dla PVC, 9 mm, 480-800, lewy	480-800	L	12	—	9	130	7	10	A3006-02-L03
Ramię nożyicy "First Tilt" dla PVC, 9 mm, 480-800, prawy	480-800	R	12	—	9	130	7	10	A3006-02-R03
Ramię nożyicy "First Tilt" dla PVC, 9 mm, 801-1040, lewy	801-1040	L	12	—	9	130	7	10	A3006-03-L03
Ramię nożyicy "First Tilt" dla PVC, 9 mm, 801-1040, prawy	801-1040	R	12	—	9	130	7	10	A3006-03-R03
Ramię nożyicy "First Tilt" dla PVC, 9 mm, 1041-1280, lewy	1041-1280	L	12	—	9	130	7	10	A3006-04-L03
Ramię nożyicy "First Tilt" dla PVC, 9 mm, 1041-1280, prawy	1041-1280	R	12	—	9	130	7	10	A3006-04-R03
Nazwa	FFB (mm)	Strona	A	C	B	kg			Artykuł
Szablon Elite+, 30 mm	—	L/R	—	—	—	—	03	—	A7145-02-N03

A - luz / C - szerokość przyłgi / B - oś

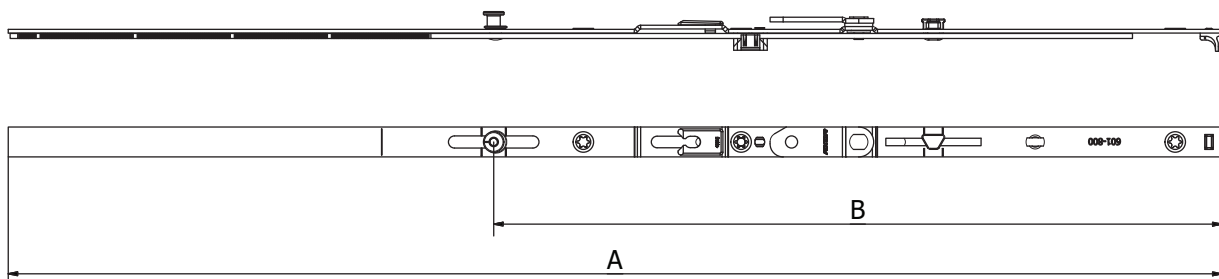








## Nożyca

Nożyce zawiasu  
krytego - góra

### Nożyca RU



Nazwa	FFB (mm)	Strona	Rozmiar						Artykuł
			A	B					
Nożyca RU Elite+ 1 L=530, 480-680, lewy	480-680	L	530	-	-	130	3	20	K3030-06-L03
Nożyca RU Elite+ 1 L=530, 480-680, prawy	480-680	R	530	-	-	130	3	20	K3030-06-R03
Nożyca RU Elite+ 2 L=650, 600-800, lewy	600-800	L	650	390	1	130	4	20	K3030-07-L03
Nożyca RU Elite+ 2 L=650, 600-800, prawy	600-800	R	650	390	1	130	4	20	K3030-07-R03
Nożyca RU Elite+ 3 L=890, 801-1040, lewy	801-1040	L	890	536	1	130	7	20	K3030-09-L03
Nożyca RU Elite+ 3 L=890, 801-1040, prawy	801-1040	R	890	536	1	130	7	20	K3030-09-R03
Nożyca RU Elite+ 4 L=1130, 1041-1280, lewy	1041-1280	L	1130	623	1	130	8	20	K3030-12-L03
Nożyca RU Elite+ 4 L=1130, 1041-1280, prawy	1041-1280	R	1130	623	1	130	8	20	K3030-12-R03

A - luz / C - szerokość przyłgi / B - oś

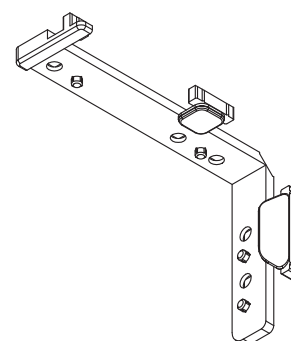
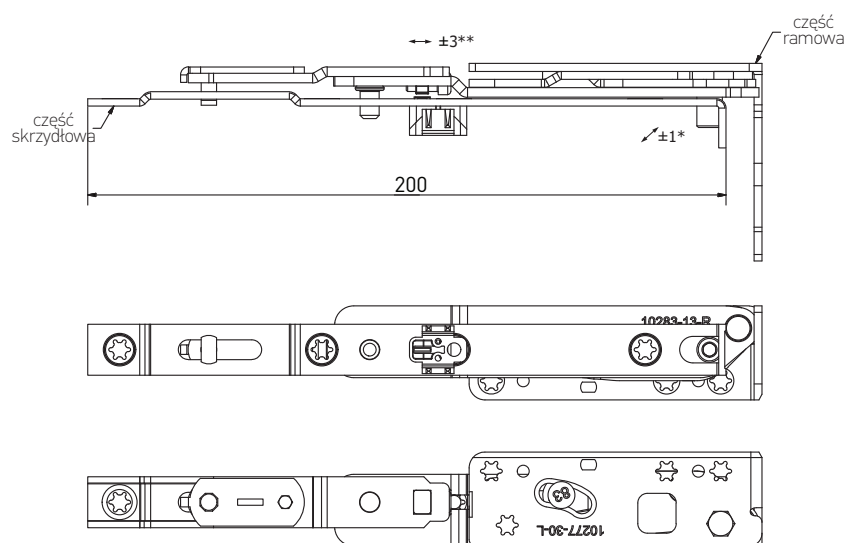


## Nożyce R

Nożyce zawiasu  
krytego - góra

### Nożyce R zawiasu krytego PVC

### Podkładka systemowa\*\*\*



#### Minimalny luz 12,5 mm!

\* regulacja w pionie, mm;

\*\* regulacja w poziomie, mm;

\*\*\* patrz rozdział "Elementy systemowe"

Nazwa	FFB (mm)	Strona	A	C	B	kg			Artykuł
Nożyca R zawiasu krytego PVC, 9 mm, lewy	320-1280	L	12	—	9	130	11	10	A5023-09-L03
Nożyca R zawiasu krytego PVC, 9 mm, prawy	320-1280	R	12	—	9	130	11	10	A5023-09-R03
Nożyca R zawiasu krytego PVC, 13 mm, lewy	320-1280	L	12	—	13	130	11	10	A5023-13-L03
Nożyca R zawiasu krytego PVC, 13 mm, prawy	320-1280	R	12	—	13	130	11	10	A5023-13-R03
Nazwa	FFB (mm)	Strona	A	C	B	kg			Artykuł
Szablon Elite+, 30 mm	—	L/R	—	—	—	—	Ø3	—	A7145-02-N03

A - luz / C - szerokość przyłgi / B - oś

**AXOR**™

**ELITE +**

Kompletacja

AXOR



## Treść sekcji

## Kompletacja

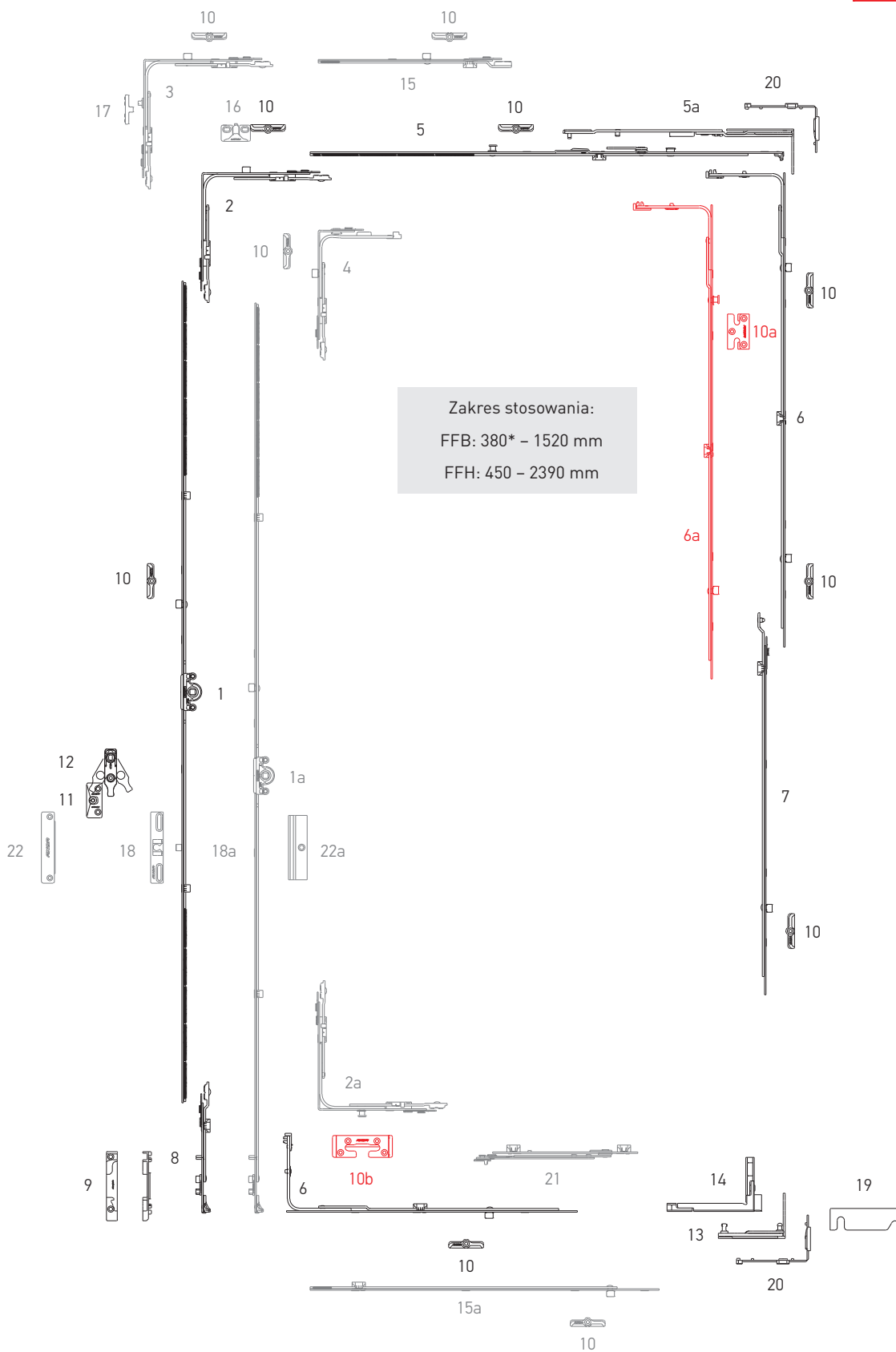
	Strony
<b>Kompletacja do okien PCV</b>	
RU	18
RU "First Tilt"	21
R	24
R	26
U	28
U	30
RU RS	31
RU RS "First Tilt"	35



### RU

### Kompletacja

System K-3 RU



\* - z narożnikiem krótkim 50x150 mm



Nº	Nazwa	FFB	FFH	Artykuł
1	Zasuwnica 0, L=250, 450-550	-	450-550	K1001-02-N03
	Zasuwnica 1, L=450, 551-750	-	551-750	K1001-04-N03
	Zasuwnica 2, L=930, 751-1230, 1 ML	-	751-1230	K1001-09-N03
	Zasuwnica 3, L=1130, 950-1430, 1 ML	-	950-1430	K1001-11-N03
	Zasuwnica 4, L=1410, 1231-1710, 2 ML	-	1231-1710	K1001-14-N03
	Zasuwnica 5, L=1610, 1431-1910, 2 ML	-	1431-1910	K1001-16-N03
	Zasuwnica 6, L=2090, 1911-2390, 3 ML	-	1911-2390	K1001-21-N03
1a	Zasuwnica FIX 0, L=400, G=140, 370-550	-	370-550	K1004-04-N03
	Zasuwnica FIX 1, L=350, G=175, 400-500	-	400-500	K1004-03-N03
	Zasuwnica FIX 2, L=530, G=200, 380-680	-	380-680	K1004-05-N03
	Zasuwnica FIX 3, L=770, G=300, 681-920	-	681-920	K1004-08-N03
	Zasuwnica FIX 4, L=1010, G=450, 921-1160	-	921-1160	K1004-10-N03
	Zasuwnica FIX 5, L=1250, G=600, 1161-1400	-	1161-1400	K1004-12-N03
	Zasuwnica FIX 6, L=1490, G=600, 1401-1640	-	1401-1640	K1004-15-N03
	Zasuwnica FIX 7, L=1730, G=600, 1641-1880	-	1641-1880	K1004-17-N03
	Zasuwnica FIX 8, L=1730, G=1000, 1641-1880	-	1641-1880	K1004-18-N03
	Zasuwnica FIX 9, L=1970, G=1000, 1881-2120	-	1881-2120	K1004-20-N03
Zasuwnica FIX 10, L=2210, G=1000, 2121-2360	-	2121-2360	K1004-22-N03	
2	Narożnik 150x150	480-1280	450-2390	K2001-00-N03
2a	Narożnik 150x150 antywyważeniowy	480-1280	450-2390	K2005-00-N03
3	Narożnik stopniowanego uchyty lewy	480-1280	450-2390	K2004-00-L03
	Narożnik stopniowanego uchyty prawy	480-1280	450-2390	K2004-00-R03
4	Narożnik krótki 50x150	380-480	450-2390	K2003-00-N03
		480-680	370-550	
5	Nożyca RU Elite+ 1 L=530, 480-680, lewa	480-680	-	K3030-06-L03
	Nożyca RU Elite+ 1 L=530, 480-680, prawa	480-680	-	K3030-06-R03
	Nożyca RU Elite+ 2 L=650, 600-800, lewa	600-800	-	K3030-07-L03
	Nożyca RU Elite+ 2 L=650, 600-800, prawa	600-800	-	K3030-07-R03
	Nożyca RU Elite+ 3 L=890, 801-1040, lewa	801-1040	-	K3030-09-L03
	Nożyca RU Elite+ 3 L=890, 801-1040, prawa	801-1040	-	K3030-09-R03
	Nożyca RU Elite+ 4 L=1130, 1041-1280, lewa	1041-1280	-	K3030-12-L03
	Nożyca RU Elite+ 4 L=1130, 1041-1280, prawa	1041-1280	-	K3030-12-R03
5a	Ramię nożycy Elite+, 13 mm, 480-800, lewa	480-800	-	A3001-02-L03
	Ramię nożycy Elite+, 13 mm, 480-800, prawa	480-800	-	A3001-02-R03
	Ramię nożycy Elite+, 13 mm, 801-1040, lewa	801-1040	-	A3001-03-L03
	Ramię nożycy Elite+, 13 mm, 801-1040, prawa	801-1040	-	A3001-03-R03
	Ramię nożycy Elite+, 13 mm, 1041-1280, lewa	1041-1280	-	A3001-04-L03
	Ramię nożycy Elite+, 13 mm, 1041-1280, prawa	1041-1280	-	A3001-04-R03
	Ramię nożycy Elite+, 9 mm, 480-800, lewa	480-800	-	A3002-02-L03
	Ramię nożycy Elite+, 9 mm, 480-800, prawa	480-800	-	A3002-02-R03
	Ramię nożycy Elite+, 9 mm, 801-1040, lewa	801-1040	-	A3002-03-L03
	Ramię nożycy Elite+, 9 mm, 801-1040, prawa	801-1040	-	A3002-03-R03
	Ramię nożycy Elite+, 9 mm, 1041-1280, lewa	1041-1280	-	A3002-04-L03
	Ramię nożycy Elite+, 9 mm, 1041-1280, prawa	1041-1280	-	A3002-04-R03


**RU**
**Kompletacja**

N <sup>o</sup>	Nazwa	FFB	FFH	Artykuł
6	Zamknięcie środkowe L=400, 2 ML 600 - 1000	600-1000	600-1000	K4004-04-N03
	Zamknięcie środkowe L=650, 2 ML 850 - 1250	850-1250	850-1250	K4004-06-N03
	Zamknięcie środkowe L=720, 2 ML	920-1320	920-1320	K4004-07-N03
	Zamknięcie środkowe L=820, 2 ML, 1251-1430	1251-1430	1251-1430	K4004-08-N03
	Zamknięcie środkowe L=1130, 3 ML 1251 - 1730	-	1251-1730	K4004-11-N03
6a	Zamknięcie środkowe L=400, 1MR + 1 ML	600-1000	600-1000	K4008-04-N03
	Zamknięcie środkowe L=650, 1MR + 1 ML	850-1250	850-1250	K4008-06-N03
	Zamknięcie środkowe L=820, 1MR + 1 ML	1251-1430	1251-1430	K4008-08-N03
	Zamknięcie środkowe L=1130, 1MR + 2 ML	-	1251-1730	K4008-11-N03
7	Przedłużka zamknięcia środkowego 480 mm	-	1710-2210	K4005-05-N03
	Przedłużka zamknięcia środkowego 680 mm	-	2211-2390	K4005-07-N03
8	Zakończenie dolne RU	-	450-800	K4009-00-N03
		-	801-2390	K4002-00-N03
9	Zaczep RU prawo	-	-	**
	Zaczep RU lewo	-	-	**
10	Zaczep obwodowy	-	-	**
10a	Zaczep obwodowy antywyważeniowy	-	-	**
10b	Zaczep RU antywyważeniowy	-	-	**
11	Zaczep podnośnika z blokadą	-	751-2390	**
12	Podnośnik skrzydła z blokadą błędnego położenia klamki	-	751-2390	A7001-00-N03
13	Zawias Elite+ część ramowa, 9 mm, lewy	-	-	A5025-09-L03
	Zawias Elite+ część ramowa, 9 mm, prawy	-	-	A5025-09-R03
	Zawias Elite+ część ramowa, 13 mm, lewy	-	-	A5025-13-L03
	Zawias Elite+ część ramowa, 13 mm, prawy	-	-	A5025-13-R03
14	Zawias Elite+ część skrzydłowa, 9 mm, lewy	-	-	A5027-09-L03
	Zawias Elite+ część skrzydłowa, 9 mm, prawy	-	-	A5027-09-R03
	Zawias Elite+ część skrzydłowa, 13 mm, lewy	-	-	A5027-13-L03
	Zawias Elite+ część skrzydłowa, 13 mm, prawy	-	-	A5027-13-R03
15	Przedłużka z możliwością połączenia 240 mm	-	-	K4003-02-N03
15a	Przedłużka bez możliwości połączenia L=480 mm	-	-	K4010-00-N03
16	Zaczep mikrowentylacji	-	-	**
17	Zaczep stopniowanego uchyłu	-	-	**
18	Zatrząsk balkonowy	-	-	A7184-13-N03
18a	Rolka zatrząsku balkonowego	-	-	A7207-00-N03
19	Ostionka dekoracyjna Elite+, lewa	-	-	A7141-00-L03
	Ostionka dekoracyjna Elite+, prawa	-	-	A7141-00-R03
20	Podkładka systemowa Elite+, 13 mm, lewa	-	-	A7**-13-L03
	Podkładka systemowa Elite+, 13 mm, prawa	-	-	A7**-13-R03
21	Ogranicznik rozwarcia	-	-	A7110-00-N03
22	Zatrząsk balkonowy magnetyczny, część ramowa	-	-	A7053-00-N03
22a	Zatrząsk balkonowy magnetyczny, część skrzydłowa	-	-	A7055-* -N03

\* – dla osi 9mm, 10mm, 13mm, 14mm.

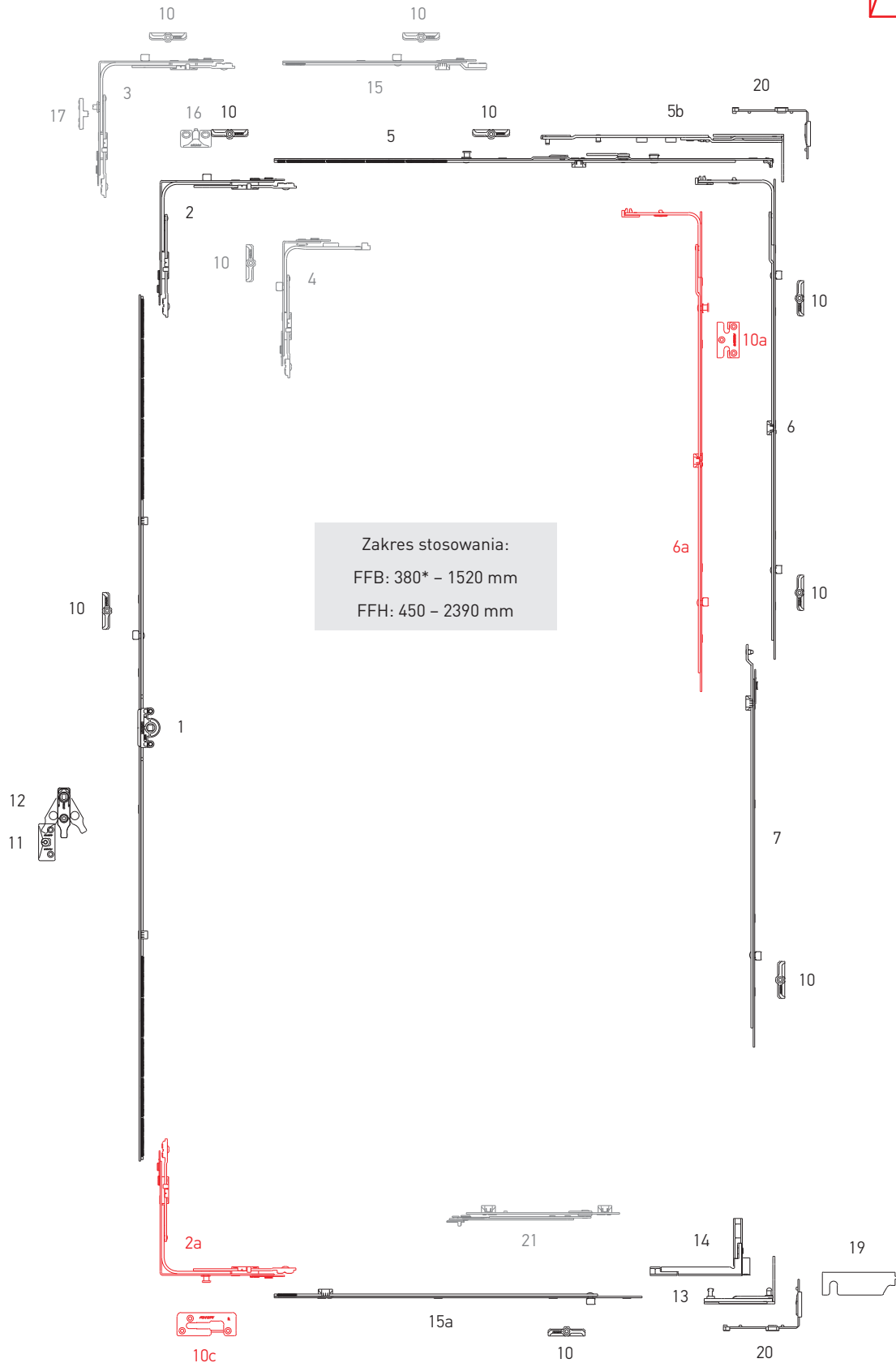
\*\* – patrz rozdział: elementy systemowe



**RU "First Tilt"**

Kompletacja

System K-3 RU "First Tilt"



\* - z narożnikiem krótkim 50x150 mm




**RU "First Tilt"**
**Kompletacja**

N <sup>o</sup>	Nazwa	FFB	FFH	Artykuł	
1	Zasuwnica 0, L=250, 450-550	-	450-550	K1001-02-N03	
	Zasuwnica 1, L=450, 551-750	-	551-750	K1001-04-N03	
	Zasuwnica 2, L=930, 751-1230, 1 ML	-	751-1230	K1001-09-N03	
	Zasuwnica 3, L=1130, 950-1430, 1 ML	-	950-1430	K1001-11-N03	
	Zasuwnica 4, L=1410, 1231-1710, 2 ML	-	1231-1710	K1001-14-N03	
	Zasuwnica 5, L=1610, 1431-1910, 2 ML	-	1431-1910	K1001-16-N03	
	Zasuwnica 6, L=2090, 1911-2390, 3 ML	-	1911-2390	K1001-21-N03	
2	Narożnik 150x150	480-1280	450-2390	K2001-00-N03	
2a	<b>Narożnik 150x150 antywyważeniowy</b>	<b>480-1280</b>	<b>450-2390</b>	<b>K2005-00-N03</b>	
3	Narożnik stopniowanego uchyty lewy	480-1280	450-2390	K2004-00-L03	
	Narożnik stopniowanego uchyty prawy	480-1280	450-2390	K2004-00-R03	
4	Narożnik krótki 50x150	380-480	450-2390	K2003-00-N03	
		480-680	370-550		
5	Nożyca RU Elite+ 1 L=530,480-680, lewa	480-680	-	K3030-06-L03	
	Nożyca RU Elite+ 1 L=530,480-680, prawa	480-680	-	K3030-06-R03	
	Nożyca RU Elite+ 2 L=650, 600-800, lewa	600-800	-	K3030-07-L03	
	Nożyca RU Elite+ 2 L=650, 600-800, prawa	600-800	-	K3030-07-R03	
	Nożyca RU Elite+ 3 L=890, 801-1040, lewa	801-1040	-	K3030-09-L03	
	Nożyca RU Elite+ 3 L=890, 801-1040, prawa	801-1040	-	K3030-09-R03	
	Nożyca RU Elite+ 4 L=1130,1041-1280, lewa	1041-1280	-	K3030-12-L03	
	Nożyca RU Elite+ 4 L=1130,1041-1280, prawa	1041-1280	-	K3030-12-R03	
5b	Ramię nożycy "First Tilt" dla PVC, 13 mm, 480-800, lewe	480-800	-	A3005-02-L03	
	Ramię nożycy "First Tilt" dla PVC, 13 mm, 480-800, prawe	480-800	-	A3005-02-R03	
	Ramię nożycy "First Tilt" dla PVC, 13 mm, 801-1040, lewe	801-1040	-	A3005-03-L03	
	Ramię nożycy "First Tilt" dla PVC, 13 mm, 801-1040, prawe	801-1040	-	A3005-03-R03	
	Ramię nożycy "First Tilt" dla PVC, 13 mm, 1041-1280, lewe	1041-1280	-	A3005-04-L03	
	Ramię nożycy "First Tilt" dla PVC, 13 mm, 1041-1280, prawe	1041-1280	-	A3005-04-R03	
	Ramię nożycy "First Tilt" dla PVC, 9 mm, 480-800, lewe	480-800	-	A3006-02-L03	
	Ramię nożycy "First Tilt" dla PVC, 9 mm, 480-800, prawe	480-800	-	A3006-02-R03	
	Ramię nożycy "First Tilt" dla PVC, 9 mm, 801-1040, lewe	801-1040	-	A3006-03-L03	
	Ramię nożycy "First Tilt" dla PVC, 9 mm, 801-1040, prawe	801-1040	-	A3006-03-R03	
	Ramię nożycy "First Tilt" dla PVC, 9 mm, 1041-1280, lewe	1041-1280	-	A3006-04-L03	
	Ramię nożycy "First Tilt" dla PVC, 9 mm, 1041-1280, prawe	1041-1280	-	A3006-04-R03	
	6	Zamknięcie środkowe L=400, 2 ML 600 - 1000	600-1000	600-1000	K4004-04-N03
		Zamknięcie środkowe L=650, 2 ML 850 - 1250	850-1250	850-1250	K4004-06-N03
Zamknięcie środkowe L=720, 2 ML		920-1320	920-1320	K4004-07-N03	
Zamknięcie środkowe L=820, 2 ML, 1251-1430		1251-1430	1251-1430	K4004-08-N03	
Zamknięcie środkowe L=1130, 3 ML 1251 - 1730		-	1251-1730	K4004-11-N03	


**RU "First Tilt"**
**Kompletacja**

Nº	Nazwa	FFB	FFH	Artykuł
6a	Zamknięcie środkowe L=400, 1MR + 1 ML	600-1000	600-1000	K4008-04-N03
	Zamknięcie środkowe L=650, 1MR + 1 ML	850-1250	850-1250	K4008-06-N03
	Zamknięcie środkowe L=820, 1MR + 1 ML	1251-1430	1251-1430	K4008-08-N03
	Zamknięcie środkowe L=1130, 1MR + 2 ML	-	1251-1730	K4008-11-N03
7	Przedłużka zamknięcia środkowego L=480	-	850-1230	K4005-05-N03
	Przedłużka zamknięcia środkowego L=680	-	1231-1430	K4005-07-N03
10	Zaczep obwodowy	-	-	**
10a	Zaczep obwodowy antywyważeniowy	-	-	**
10c	Zaczep RU "First Tilt", lewy / prawy	-	-	**
11	Zaczep podnośnika z blokadą	-	-	**
12	Podnośnik skrzydła z blokadą błędnego położenia kłamki	-	751-2390	A7001-00-N03
13	Zawias Elite+ część ramowa, 9 mm, lewy	-	-	A5025-09-L03
	Zawias Elite+ część ramowa, 9 mm, prawy	-	-	A5025-09-R03
	Zawias Elite+ część ramowa, 13 mm, lewy	-	-	A5025-13-L03
	Zawias Elite+ część ramowa, 13 mm, prawy	-	-	A5025-13-R03
14	Zawias Elite+ część skrzydłowa, 9 mm, lewy	-	-	A5027-09-L03
	Zawias Elite+ część skrzydłowa, 9 mm, prawy	-	-	A5027-09-R03
	Zawias Elite+ część skrzydłowa, 13 mm, lewy	-	-	A5027-13-L03
	Zawias Elite+ część skrzydłowa, 13 mm, prawy	-	-	A5027-13-R03
15	Przedłużka z możliwością połączenia 240 mm	-	-	K4003-02-N03
15a	Przedłużka bez możliwości połączenia L=480 mm	-	-	K4010-00-N03
16	Zaczep mikrowentylacji	-	-	**
17	Zaczep stopniowanego uchyłu	-	-	**
19	Ostonka dekoracyjna Elite+, lewa	-	-	A7141-00-L03
	Ostonka dekoracyjna Elite+, prawa	-	-	A7141-00-R03
20	Podkładka systemowa Elite+, 13 mm, lewa	-	-	A7**-13-L03
	Podkładka systemowa Elite+, 13 mm, prawa	-	-	A7**-13-R03
21	Ogranicznik rozwarcia	-	-	A7110-00-N03

\* – dla osi 9mm, 10mm, 13mm, 14mm.

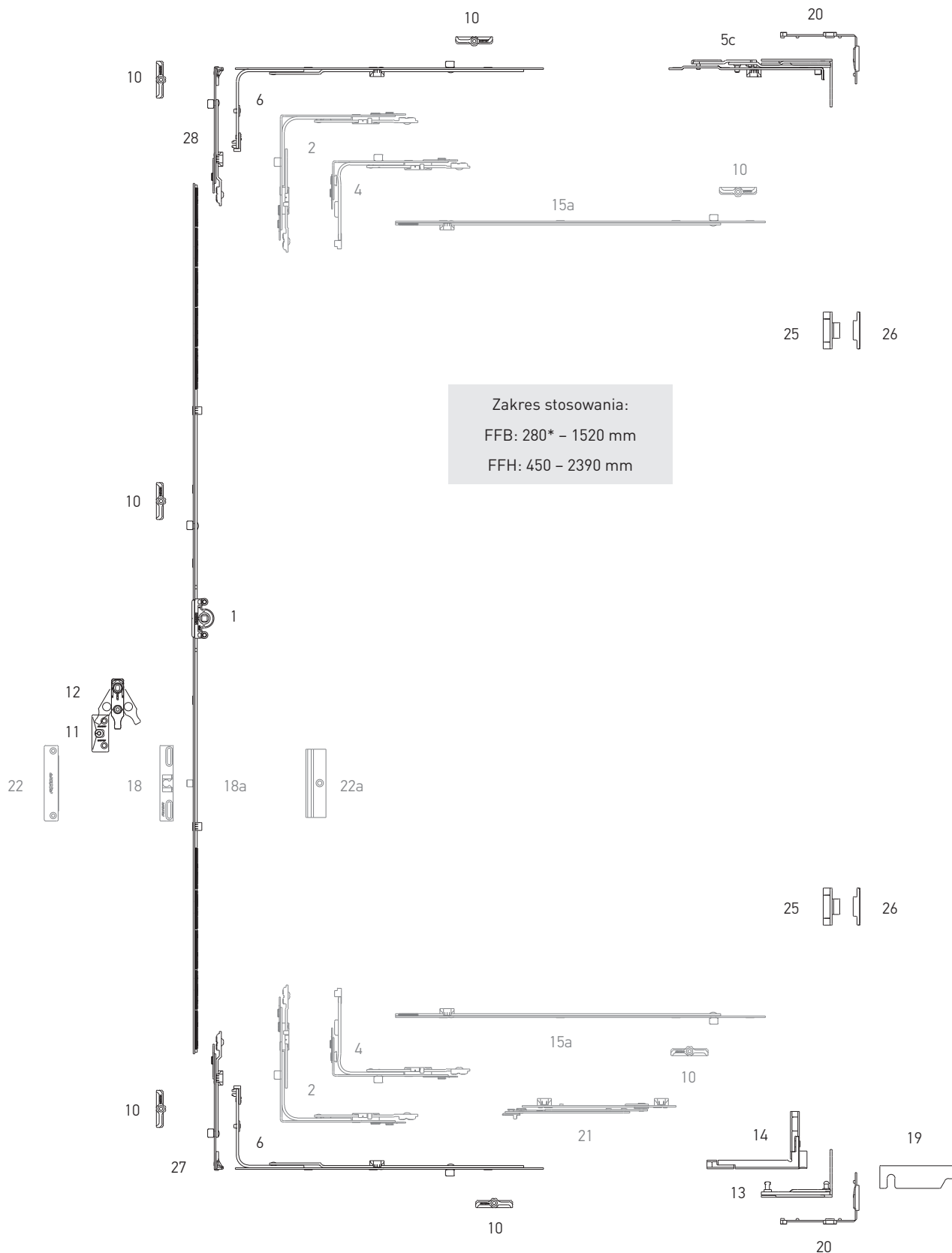
\*\* – patrz rozdział: elementy systemowe



**R**

Kompletacja

System K-3 R




**R**
**Kompletacja**

Nº	Nazwa	FFB	FFH	Artykuł
1	Zasuwnica 0, L=250, 450-550	-	450-550	K1001-02-N03
	Zasuwnica 1, L=450, 551-750	-	551-750	K1001-04-N03
	Zasuwnica 2, L=930, 751-1230, 1 ML	-	751-1230	K1001-09-N03
	Zasuwnica 3, L=1130, 950-1430, 1 ML	-	950-1430	K1001-11-N03
	Zasuwnica 4, L=1410, 1231-1710, 2 ML	-	1231-1710	K1001-14-N03
	Zasuwnica 5, L=1610, 1431-1910, 2 ML	-	1431-1910	K1001-16-N03
	Zasuwnica 6, L=2090, 1911-2390, 3 ML	-	1911-2390	K1001-21-N03
2	Narożnik 150x150	480-1280	450-2390	K2001-00-N03
4	Narożnik krótki 50x150	380-480	450-2390	K2003-00-N03
		480-680	350-550	
5c	Nożyca R zawiasu krytego PVC, 9 mm, lewa	-	-	A5023-09-L03
	Nożyca R zawiasu krytego PVC, 9 mm, prawa	-	-	A5023-09-R03
	Nożyca R zawiasu krytego PVC, 13 mm, lewa	-	-	A5023-13-L03
	Nożyca R zawiasu krytego PVC, 13 mm, prawa	-	-	A5023-13-R03
6	Zamknięcie środkowe L=400, 1 ML	600-1000	600-1000	K4001-04-N03
	Zamknięcie środkowe L=650, 1 ML	850-1250	850-1250	K4001-06-N03
	Zamknięcie środkowe L=720, 1 ML	920-1320	920-1320	K4001-07-N03
	Zamknięcie środkowe L=820, 2 ML	1251-1430	1251-1430	K4001-08-N03
	Zamknięcie środkowe L=1130, 2 ML	-	1251-1730	K4001-11-N03
10	Zaczep obwodowy	-	-	**
11	Zaczep podnośnika z blokadą	-	751-2390	**
12	Podnośnik skrzydła z blokadą błędnego położenia kłamki	-	751-2390	A7001-00-N03
13	Zawias Elite+ część ramowa, 9 mm, lewy	-	-	A5025-09-L03
	Zawias Elite+ część ramowa, 9 mm, prawy	-	-	A5025-09-R03
	Zawias Elite+ część ramowa, 13 mm, lewy	-	-	A5025-13-L03
	Zawias Elite+ część ramowa, 13 mm, prawy	-	-	A5025-13-R03
14	Zawias Elite+ część skrzydłowa, 9 mm, lewy	-	-	A5027-09-L03
	Zawias Elite+ część skrzydłowa, 9 mm, prawy	-	-	A5027-09-R03
	Zawias Elite+ część skrzydłowa, 13 mm, lewy	-	-	A5027-13-L03
	Zawias Elite+ część skrzydłowa, 13 mm, prawy	-	-	A5027-13-R03
15a	Przedłużka bez możliwości połączenia L=480 mm	-	-	K4010-00-N03
18	Zatrząsk balkonowy	-	-	A7184-13-N03
18a	Rolka zatrząsku balkonowego	-	-	A7207-00-N03
19	Ostonka dekoracyjna Elite+, lewa	-	-	A7141-00-L03
	Ostonka dekoracyjna Elite+, prawa	-	-	A7141-00-R03
20	Podkładka systemowa Elite+, 13 mm, lewa	-	-	A7**-13-L03
	Podkładka systemowa Elite+, 13 mm, prawa	-	-	A7**-13-R03
21	Ogranicznik rozwarcia	-	-	A7110-00-N03
22	Zatrząsk balkonowy magnetyczny, część ramowa	-	-	A7053-00-N03
22a	Zatrząsk balkonowy magnetyczny, część skrzydłowa	-	-	A7055-*-N03
25	Docisk kryty część skrzydłowa	-	-	A7056-00-N03
26	Docisk kryty część ramowa	-	-	A7057-*-N03
27	Zakończenie 90°	-	-	K4007-00-N03
28	Zakończenie 180°	-	-	K4011-00-N03

\* – dla osi 9mm, 10mm, 13mm, 14mm.

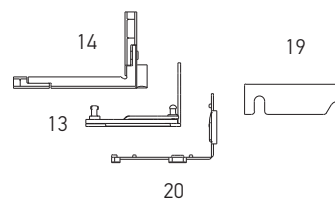
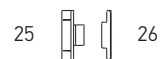
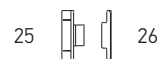
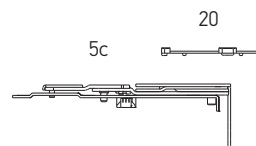
\*\* – patrz rozdział: elementy systemowe



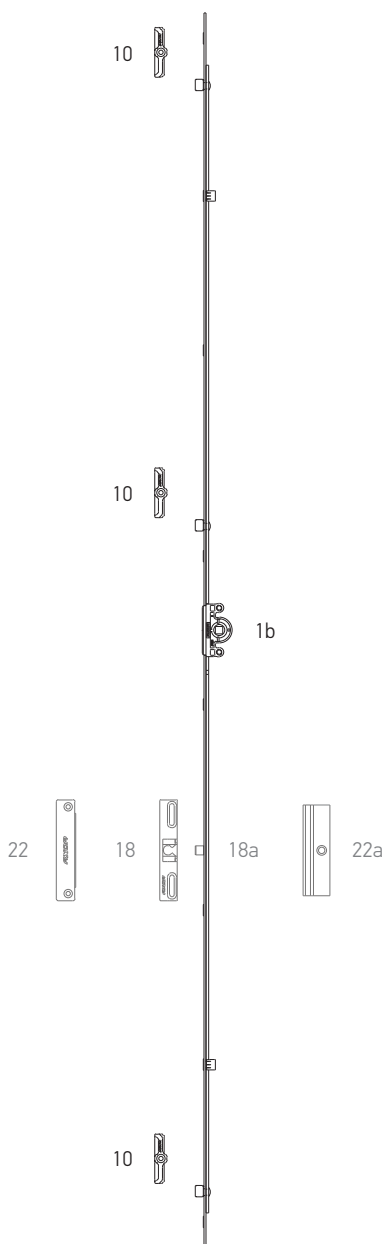
R

Kompletacja

System K-3 R



Zakres stosowania:  
 FFB: 280 – 700 mm  
 FFH: 300 – 2400 mm




**R**
**Kompletacja**

N <sup>o</sup>	Nazwa	FFB	FFH	Artykuł
1b	Zasuwnica 1 L=300, 300 - 500, 2ML	380-700	300-500	K1003-03-N03A
	Zasuwnica 2 L=400, 401 - 600, 2ML		401-600	K1003-04-N03A
	Zasuwnica 3 L=600, 601 - 800, 2ML		601-800	K1003-06-N03A
	Zasuwnica 4 L=800, 801 - 1000, 2 ML		801-1000	K1003-08-N03A
	Zasuwnica 5 L=1000, 1001 - 1200, 3 ML		1001-1200	K1003-10-N03A
	Zasuwnica 6 L=1200, 1201 - 1400, 3ML		1201-1400	K1003-12-N03A
	Zasuwnica 7 L=1400, 1401 - 1600, 3ML		1401-1600	K1003-14-N03A
	Zasuwnica 8 L=1600, 1601 - 1800, 4ML		1601-1800	K1003-16-N03A
	Zasuwnica 9 L=1800, 1801 - 2000, 4ML		1801-2000	K1003-18-N03A
	Zasuwnica 10 L=2000, 2001 - 2200, 4ML		2001-2200	K1003-20-N03A
	Zasuwnica 11 L=2200, 2201 - 2400, 4ML		2201-2400	K1003-22-N03A
5c	Nożyca R zawiasu krytego PVC, 9 mm, lewa	-	-	A5023-09-L03
	Nożyca R zawiasu krytego PVC, 9 mm, prawa	-	-	A5023-09-R03
	Nożyca R zawiasu krytego PVC, 13 mm, lewa	-	-	A5023-13-L03
	Nożyca R zawiasu krytego PVC, 13 mm, prawa	-	-	A5023-13-R03
10	Zaczep obwodowy	-	-	**
13	Zawias Elite+ część ramowa, 9 mm, lewy	-	-	A5025-09-L03
	Zawias Elite+ część ramowa, 9 mm, prawy	-	-	A5025-09-R03
	Zawias Elite+ część ramowa, 13 mm, lewy	-	-	A5025-13-L03
	Zawias Elite+ część ramowa, 13 mm, prawy	-	-	A5025-13-R03
14	Zawias Elite+ część skrzydłowa, 9 mm, lewy	-	-	A5027-09-L03
	Zawias Elite+ część skrzydłowa, 9 mm, prawy	-	-	A5027-09-R03
	Zawias Elite+ część skrzydłowa, 13 mm, lewy	-	-	A5027-13-L03
	Zawias Elite+ część skrzydłowa, 13 mm, prawy	-	-	A5027-13-R03
18	Zatrząsk balkonowy	-	-	A7184-13-N03
18a	Rolka zatrząsku balkonowego	-	-	A7207-00-N03
19	Ostonka dekoracyjna Elite+, lewa	-	-	A7141-00-L03
	Ostonka dekoracyjna Elite+, prawa	-	-	A7141-00-R03
20	Podkładka systemowa Elite+, 13 mm, lewa	-	-	A7**-13-L03
	Podkładka systemowa Elite+, 13 mm, prawa	-	-	A7**-13-R03
22	Zatrząsk balkonowy magnetyczny, część ramowa	-	-	A7053-00-N03
22a	Zatrząsk balkonowy magnetyczny, część skrzydłowa	-	-	A7055-*-N03
25	Docisk kryty część skrzydłowa	-	-	A7056-00-N03
26	Docisk kryty część ramowa	-	-	A7057-*-N03

\* – dla osi 9mm, 10mm, 13mm, 14mm.

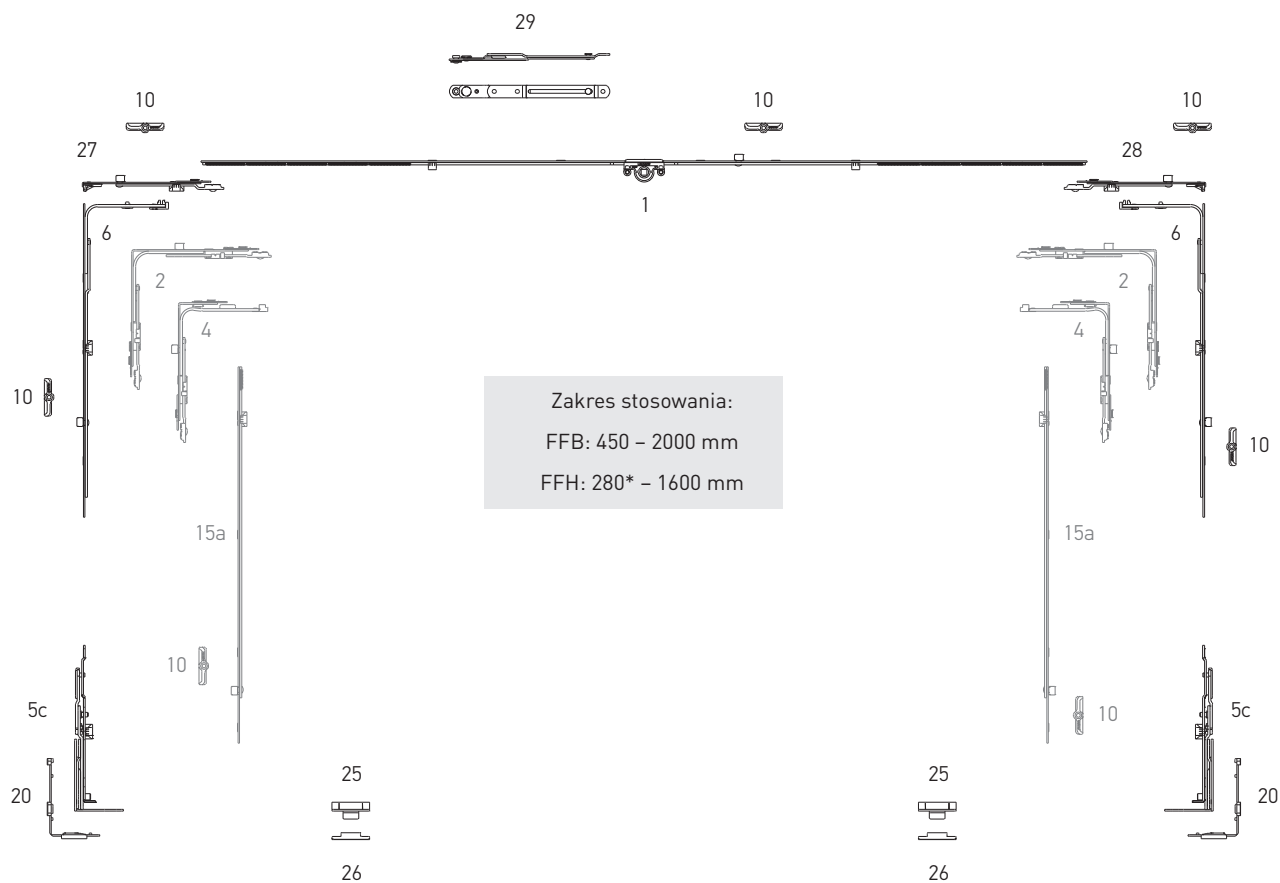
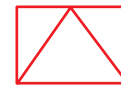
\*\* – patrz rozdział: elementy systemowe



U

Kompletacja

System K-3 U



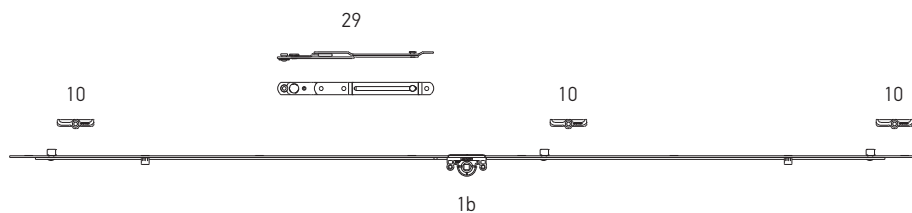
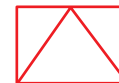

**U**
**Kompletacja**

N <sup>o</sup>	Nazwa	FFB	FFH	Artykuł
1	Zasuwnica 0, L=250, 450-550	-	450-550	K1001-02-N03
	Zasuwnica 1, L=450, 551-750	-	551-750	K1001-04-N03
	Zasuwnica 2, L=930, 751-1230, 1 ML	-	751-1230	K1001-09-N03
	Zasuwnica 3, L=1130, 950-1430, 1 ML	-	950-1430	K1001-11-N03
	Zasuwnica 4, L=1410, 1231-1710, 2 ML	-	1231-1710	K1001-14-N03
	Zasuwnica 5, L=1610, 1431-1910, 2 ML	-	1431-1910	K1001-16-N03
	Zasuwnica 6, L=2090, 1911-2390, 3 ML	-	1911-2390	K1001-21-N03
2	Narożnik 150x150	480-1280	450-2390	K2001-00-N03
4	Narożnik krótki 50x150	380-480	450-2390	K2003-00-N03
		480-680	350-550	
5c	Nożyca R zawiasu krytego PVC, 9 mm, lewa	-	-	A5023-09-L03
	Nożyca R zawiasu krytego PVC, 9 mm, prawa	-	-	A5023-09-R03
	Nożyca R zawiasu krytego PVC, 13 mm, lewa	-	-	A5023-13-L03
	Nożyca R zawiasu krytego PVC, 13 mm, prawa	-	-	A5023-13-R03
6	Zamknięcie środkowe L=400, 1 ML	-	600-1000	K4001-04-N03
	Zamknięcie środkowe L=650, 1 ML	-	850-1250	K4001-06-N03
	Zamknięcie środkowe L=720, 1 ML	-	920-1320	K4001-07-N03
	Zamknięcie środkowe L=820, 1 ML	-	1251-1430	K4001-08-N03
	Zamknięcie środkowe L=1130, 2 ML	-	1251-1730	K4001-11-N03
10	Zaczepek obwodowy	-	-	**
15a	Przedłużka bez możliwości połączenia L=480 mm	-	-	K4010-00-N03
20	Podkładka systemowa Elite+, 13 mm, lewa	-	-	A7**-13-L03
	Podkładka systemowa Elite+, 13 mm, prawa	-	-	A7**-13-R03
25	Docisk kryty część skrzydłowa	-	-	A7056-00-N03
26	Docisk kryty część ramowa	-	-	A7057-*-N03
27	Zakończenie 90°	-	-	K4007-00-N03
28	Zakończenie 180°	-	-	K4011-00-N03
29	Nożyca uchyłu	-	-	A7017-00-N03

\* – dla osi 9mm, 10mm, 13mm, 14mm.

\*\* – patrz rozdział: elementy systemowe

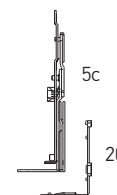
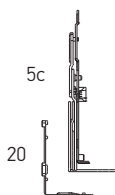



**U**
**Kompletacja**
**System K-3 U**


Zakres stosowania:

FFB: 300 – 2000 mm

FFH: 280 – 700 mm



N <sup>o</sup>	Nazwa	FFB	FFH	Artykuł
1b	Zasuwnica 1 L=300, 300 - 500, 2ML	300-500	280-700	K1003-03-N03A
	Zasuwnica 2 L=400, 401 - 600, 2ML	401-600		K1003-04-N03A
	Zasuwnica 3 L=600, 601 - 800, 2ML	601-800		K1003-06-N03A
	Zasuwnica 4 L=800, 801 - 1000, 2 ML	801-1000		K1003-08-N03A
	Zasuwnica 5 L=1000, 1001 - 1200, 3 ML	1001-1200		K1003-10-N03A
	Zasuwnica 6 L=1200, 1201 - 1400, 3ML	1201-1400		K1003-12-N03A
	Zasuwnica 7 L=1400, 1401 - 1600, 3ML	1401-1600		K1003-14-N03A
	Zasuwnica 8 L=1600, 1601 - 1800, 4ML	1601-1800		K1003-16-N03A
	Zasuwnica 9 L=1800, 1801 - 2000, 4ML	1801-2000		K1003-18-N03A
	Zasuwnica 10 L=2000, 2001 - 2200, 4ML	2001-2200		K1003-20-N03A
	Zasuwnica 11 L=2200, 2201 - 2400, 4ML	2201-2400		K1003-22-N03A
5c	Nożyca R zawiasu krytego PVC, 9 mm, lewa	-	-	A5023-09-L03
	Nożyca R zawiasu krytego PVC, 9 mm, prawa	-	-	A5023-09-R03
	Nożyca R zawiasu krytego PVC, 13 mm, lewa	-	-	A5023-13-L03
	Nożyca R zawiasu krytego PVC, 13 mm, prawa	-	-	A5023-13-R03
10	Zaczep obwodowy	-	-	**
20	Podkładka systemowa Elite+, 13 mm, lewa	-	-	A7**-13-L03
	Podkładka systemowa Elite+, 13 mm, prawa	-	-	A7**-13-R03
25	Docisk kryty część skrzydłowa	-	-	A7056-00-N03
26	Docisk kryty część ramowa	-	-	A7057-*-N03
29	Nożyca uchyłu	-	-	A7017-00-N03

\* – dla osi 9mm, 10mm, 13mm, 14mm.

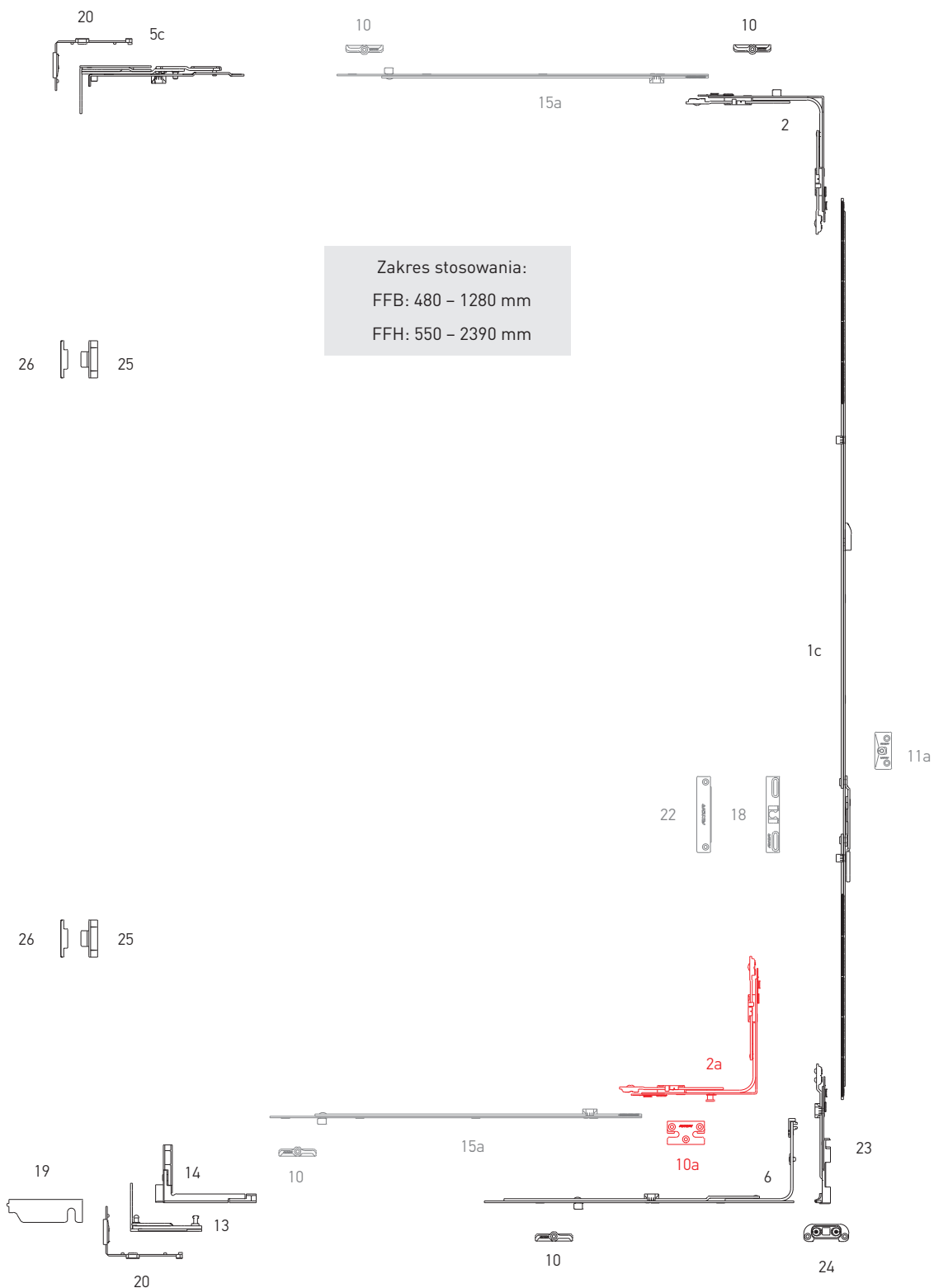
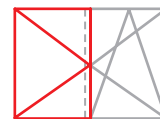
\*\* – patrz rozdział: elementy systemowe



**RU RS**

Kompletacja

System K-3 RU RS s. bierne

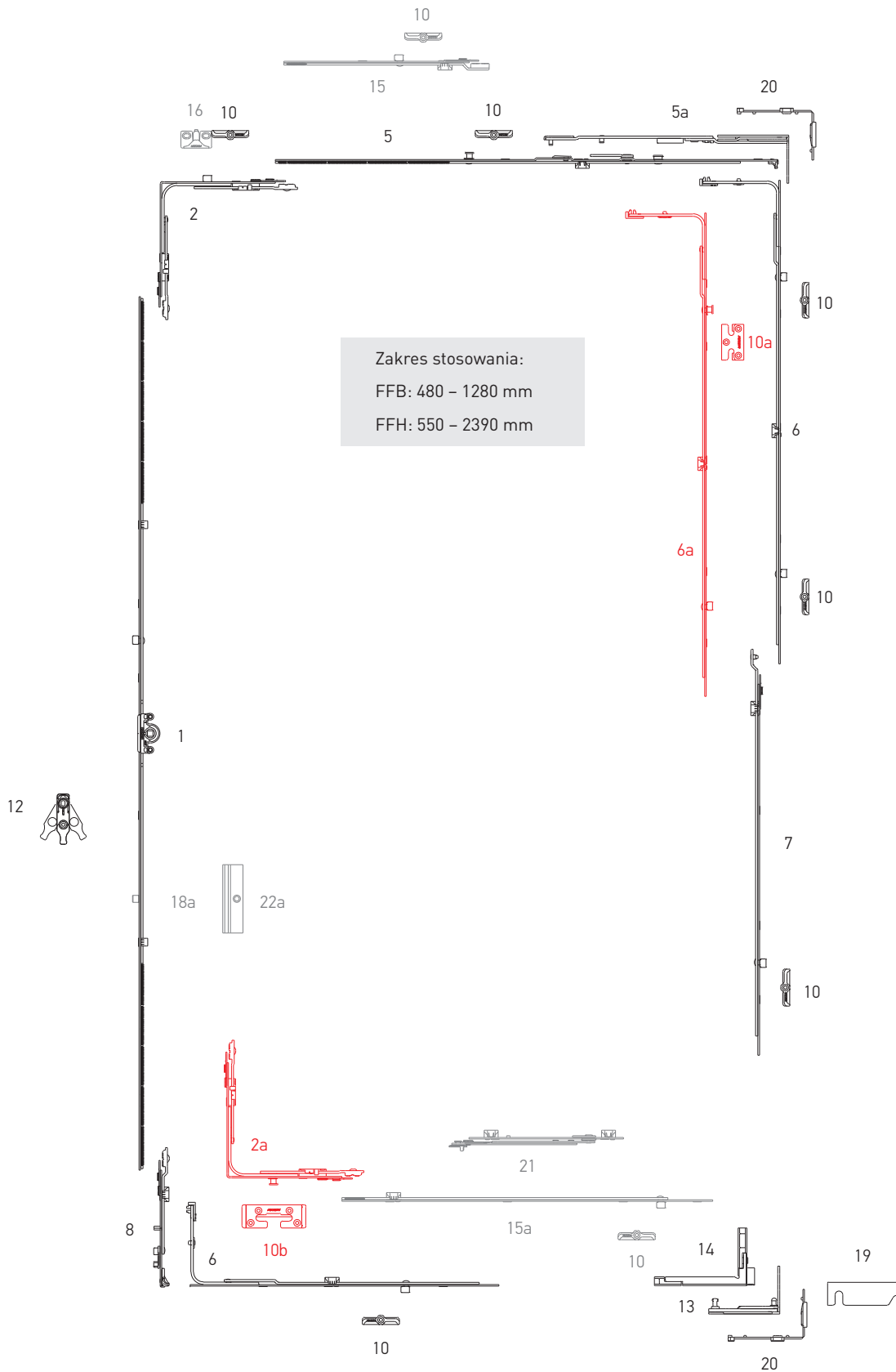
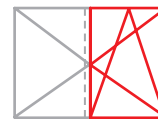




**RU RS**

Kompletacja

System K-3 RU RS s. czynne




**RU RS**
**Kompletacja**

Nº	Nazwa	FFB	FFH	Artykuł
1	Zasuwnica 1, L=450, 551-750	-	551-750	K1001-04-N03
	Zasuwnica 2, L=930, 751-1230, 1 ML	-	751-1230	K1001-09-N03
	Zasuwnica 3, L=1130, 950-1430, 1 ML	-	950-1430	K1001-11-N03
	Zasuwnica 5, L=1610, 1431-1910, 2 ML	-	1431-1910	K1001-16-N03
	Zasuwnica 6, L=2090, 1911-2390, 3 ML	-	1911-2390	K1001-21-N03
1c	Zasuwnica RS 1 L=450, 551-750	-	551-750	K1002-04-N03
	Zasuwnica RS 2 L=650, 751-950	-	751-950	K1002-06-N03
	Zasuwnica RS 3 L=1130, 951-1430	-	951-1430	K1002-11-N03
	Zasuwnica RS 4 L=1610, 1431-1910	-	1431-1910	K1002-16-N03
	Zasuwnica RS 5 L=2090, 1911-2390	-	1911-2390	K1002-21-N03
2	Narożnik 150x150	480-1280	450-2390	K2001-00-N03
2a	Narożnik 150x150 antywyważeniowy	480-1280	450-2390	K2005-00-N03
5	Nożyca RU Elite+ 1 L=530, 480-680, lewa	480-680	-	K3030-06-L03
	Nożyca RU Elite+ 1 L=530, 480-680, prawa	480-680	-	K3030-06-R03
	Nożyca RU Elite+ 2 L=650, 600-800, lewa	600-800	-	K3030-07-L03
	Nożyca RU Elite+ 2 L=650, 600-800, prawa	600-800	-	K3030-07-R03
	Nożyca RU Elite+ 3 L=890, 801-1040, lewa	801-1040	-	K3030-09-L03
	Nożyca RU Elite+ 3 L=890, 801-1040, prawa	801-1040	-	K3030-09-R03
	Nożyca RU Elite+ 4 L=1130, 1041-1280, lewa	1041-1280	-	K3030-12-L03
	Nożyca RU Elite+ 4 L=1130, 1041-1280, prawa	1041-1280	-	K3030-12-R03
5a	Ramię nożycy Elite+, 13 mm, 480-800, lewa	480-800	-	A3001-02-L03
	Ramię nożycy Elite+, 13 mm, 480-800, prawa	480-800	-	A3001-02-R03
	Ramię nożycy Elite+, 13 mm, 801-1040, lewa	801-1040	-	A3001-03-L03
	Ramię nożycy Elite+, 13 mm, 801-1040, prawa	801-1040	-	A3001-03-R03
	Ramię nożycy Elite+, 13 mm, 1041-1280, lewa	1041-1280	-	A3001-04-L03
	Ramię nożycy Elite+, 13 mm, 1041-1280, prawa	1041-1280	-	A3001-04-R03
	Ramię nożycy Elite+, 9 mm, 480-800, lewa	480-800	-	A3002-02-L03
	Ramię nożycy Elite+, 9 mm, 480-800, prawa	480-800	-	A3002-02-R03
	Ramię nożycy Elite+, 9 mm, 801-1040, lewa	801-1040	-	A3002-03-L03
	Ramię nożycy Elite+, 9 mm, 801-1040, prawa	801-1040	-	A3002-03-R03
	Ramię nożycy Elite+, 9 mm, 1041-1280, lewa	1041-1280	-	A3002-04-L03
	Ramię nożycy Elite+, 9 mm, 1041-1280, prawa	1041-1280	-	A3002-04-R03
5c	Nożyca R zawiasu krytego PVC, 9 mm, lewa	-	-	A5023-09-L03
	Nożyca R zawiasu krytego PVC, 9 mm, prawa	-	-	A5023-09-R03
	Nożyca R zawiasu krytego PVC, 13 mm, lewa	-	-	A5023-13-L03
	Nożyca R zawiasu krytego PVC, 13 mm, prawa	-	-	A5023-13-R03
6	Zamknięcie środkowe L=400, 2 ML 600 - 1000	600-1000	600-1000	K4004-04-N03
	Zamknięcie środkowe L=650, 2 ML 850 - 1250	850-1250	850-1250	K4004-06-N03
	Zamknięcie środkowe L=720, 2 ML	920-1320	920-1320	K4004-07-N03
	Zamknięcie środkowe L=820, 2 ML, 1251-1430	1251-1430	1251-1430	K4004-08-N03
	Zamknięcie środkowe L=1130, 3 ML 1251 - 1730	-	1251-1730	K4004-11-N03


**Штульповое открывание**
**Kompletacja**

Nº	Nazwa	FFB	FFH	Artykuł
6a	Zamknięcie środkowe L=400, 1MR + 1 ML	600-1000	600-1000	K4008-04-N03
	Zamknięcie środkowe L=650, 1MR + 1 ML	850-1250	850-1250	K4008-06-N03
	Zamknięcie środkowe L=820, 1MR + 1 ML	1251-1430	1251-1430	K4008-08-N03
	Zamknięcie środkowe L=1130, 1MR + 2 ML	-	1251-1730	K4008-11-N03
7	Przedłużka zamknięcia środkowego 480 mm	-	1710-2210	K4005-05-N03
	Przedłużka zamknięcia środkowego 680 mm	-	2231-2390	K4005-07-N03
8	Zakończenie dolne RU	-	450-800	K4009-00-N03
		-	801-2390	K4002-00-N03
10	Zaczep obwodowy	-	-	**
10a	Zaczep obwodowy antywyważeniowy	-	-	**
10b	Zaczep RU antywyważeniowy	-	-	**
11a	Zaczep podnośnika RS	-	-	A6001-00-N03
12	Podnośnik skrzydła z blokadą błędnego położenia klamki	-	751-2390	A7001-00-N03
13	Zawias Elite+ część ramowa, 9 mm, lewy	-	-	A5025-09-L03
	Zawias Elite+ część ramowa, 9 mm, prawy	-	-	A5025-09-R03
	Zawias Elite+ część ramowa, 13 mm, lewy	-	-	A5025-13-L03
	Zawias Elite+ część ramowa, 13 mm, prawy	-	-	A5025-13-R03
14	Zawias Elite+ część skrzydłowa, 9 mm, lewy	-	-	A5027-09-L03
	Zawias Elite+ część skrzydłowa, 9 mm, prawy	-	-	A5027-09-R03
	Zawias Elite+ część skrzydłowa, 13 mm, lewy	-	-	A5027-13-L03
	Zawias Elite+ część skrzydłowa, 13 mm, prawy	-	-	A5027-13-R03
15	Przedłużka z możliwością połączenia 240 mm	-	-	K4003-02-N03
15a	Przedłużka bez możliwości połączenia L=480 mm	-	-	K4010-00-N03
16	Zaczep mikrowentylacji	-	-	**
18	Zatrząsk balkonowy	-	-	A7184-13-N03
18a	Rolka zatrząsku balkonowego	-	-	A7207-00-N03
19	Ostionka dekoracyjna Elite+, lewa	-	-	A7141-00-L03
	Ostionka dekoracyjna Elite+, prawa	-	-	A7141-00-R03
20	Podkładka systemowa Elite+, 13 mm, lewa	-	-	A7**-13-L03
	Podkładka systemowa Elite+, 13 mm, prawa	-	-	A7**-13-R03
21	Ogranicznik rozwarcia	-	-	A7110-00-N03
22	Zatrząsk balkonowy magnetyczny, część ramowa	-	-	A7053-00-N03
22a	Zatrząsk balkonowy magnetyczny, część skrzydłowa	-	-	A7055-*-N03
23	Zakończenie dolne zasuwicy RS	-	-	K4006-00-N03
24	Zaczep obwodowy RS	-	-	**

\* – dla osi 9mm, 10mm, 13mm, 14mm.

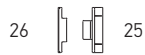
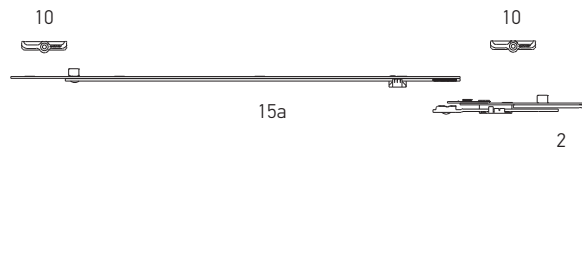
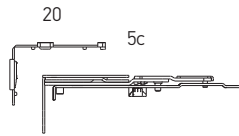
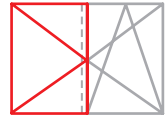
\*\* – patrz rozdział: elementy systemowe



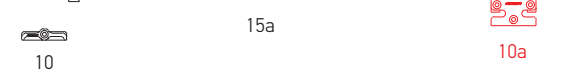
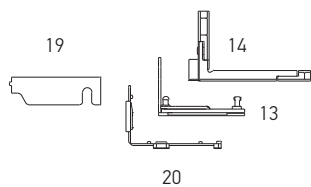
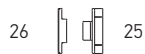
**RU RS “First Tilt”**

Kompletacja

System K-3 RU RS s. bierne “First Tilt”



Zakres stosowania:  
FFB: 480 – 1280 mm  
FFH: 550 – 2390 mm



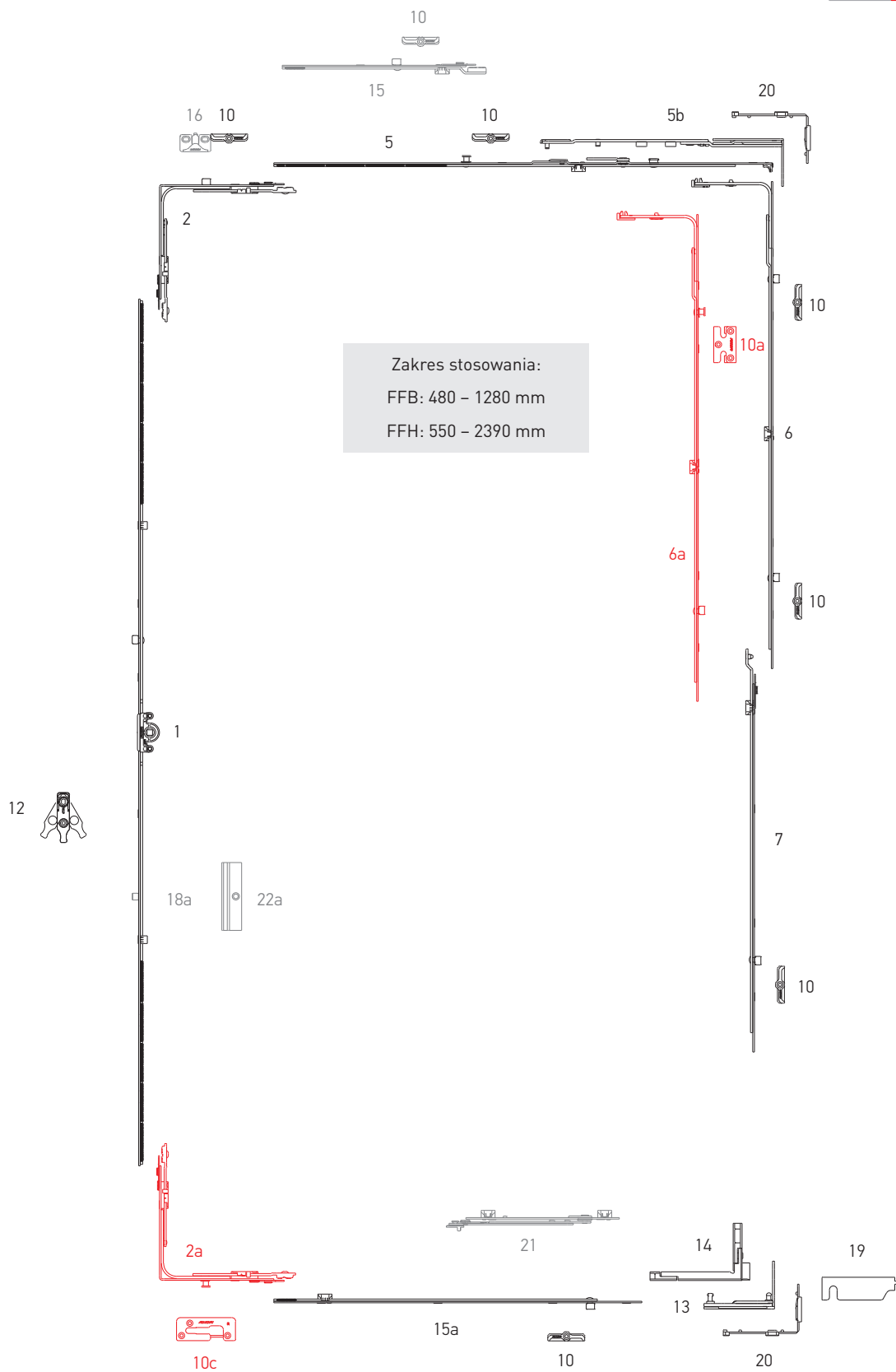
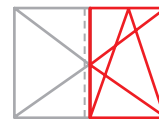
1c



**RU RS "First Tilt"**

Kompletacja

System K-3 RU RS s. czynne "First Tilt"




**RU RS "First Tilt"**
**Kompletacja**

N <sup>o</sup>	Nazwa	FFB	FFH	Artykuł
1	Zasuwnica 1, L=450, 551-750	-	551-750	K1001-04-N03
	Zasuwnica 2, L=930, 751-1230, 1 ML	-	751-1230	K1001-09-N03
	Zasuwnica 3, L=1130, 950-1430, 1 ML	-	950-1430	K1001-11-N03
	Zasuwnica 5, L=1610, 1431-1910, 2 ML	-	1431-1910	K1001-16-N03
	Zasuwnica 6, L=2090, 1911-2390, 3 ML	-	1911-2390	K1001-21-N03
1c	Zasuwnica RS 1 L=450, 551-750	-	551-750	K1002-04-N03
	Zasuwnica RS 2 L=650, 751-950	-	751-950	K1002-06-N03
	Zasuwnica RS 3 L=1130, 951-1430	-	951-1430	K1002-11-N03
	Zasuwnica RS 4 L=1610, 1431-1910	-	1431-1910	K1002-16-N03
	Zasuwnica RS 5 L=2090, 1911-2390	-	1911-2390	K1002-21-N03
2	Narożnik 150x150	480-1280	450-2390	K2001-00-N03
2a	Narożnik 150x150 antywyważeniowy	480-1280	450-2390	K2005-00-N03
5	Nożyca RU Elite+ 1 L=530, 480-680, lewe	480-680	-	K3030-06-L03
	Nożyca RU Elite+ 1 L=530, 480-680, prawe	480-680	-	K3030-06-R03
	Nożyca RU Elite+ 2 L=650, 600-800, lewe	600-800	-	K3030-07-L03
	Nożyca RU Elite+ 2 L=650, 600-800, prawe	600-800	-	K3030-07-R03
	Nożyca RU Elite+ 3 L=890, 801-1040, lewe	801-1040	-	K3030-09-L03
	Nożyca RU Elite+ 3 L=890, 801-1040, prawe	801-1040	-	K3030-09-R03
	Nożyca RU Elite+ 4 L=1130, 1041-1280, lewe	1041-1280	-	K3030-12-L03
	Nożyca RU Elite+ 4 L=1130, 1041-1280, prawe	1041-1280	-	K3030-12-R03
5b	Ramię nożycy "First Tilt" dla PVC, 13 mm, 480-800, lewe	480-800	-	A3005-02-L03
	Ramię nożycy "First Tilt" dla PVC, 13 mm, 480-800, prawe	480-800	-	A3005-02-R03
	Ramię nożycy "First Tilt" dla PVC, 13 mm, 801-1040, lewe	801-1040	-	A3005-03-L03
	Ramię nożycy "First Tilt" dla PVC, 13 mm, 801-1040, prawe	801-1040	-	A3005-03-R03
	Ramię nożycy "First Tilt" dla PVC, 13 mm, 1041-1280, lewe	1041-1280	-	A3005-04-L03
	Ramię nożycy "First Tilt" dla PVC, 13 mm, 1041-1280, prawe	1041-1280	-	A3005-04-R03
	Ramię nożycy "First Tilt" dla PVC, 9 mm, 480-800, lewe	480-800	-	A3006-02-L03
	Ramię nożycy "First Tilt" dla PVC, 9 mm, 480-800, prawe	480-800	-	A3006-02-R03
	Ramię nożycy "First Tilt" dla PVC, 9 mm, 801-1040, lewe	801-1040	-	A3006-03-L03
	Ramię nożycy "First Tilt" dla PVC, 9 mm, 801-1040, prawe	801-1040	-	A3006-03-R03
	Ramię nożycy "First Tilt" dla PVC, 9 mm, 1041-1280, lewe	1041-1280	-	A3006-04-L03
	Ramię nożycy "First Tilt" dla PVC, 9 mm, 1041-1280, prawe	1041-1280	-	A3006-04-R03
5c	Nożyca R zawiasu krytego PVC, 9 mm, lewy	-	-	A5023-09-L03
	Nożyca R zawiasu krytego PVC, 9 mm, prawy	-	-	A5023-09-R03
	Nożyca R zawiasu krytego PVC, 13 mm, lewy	-	-	A5023-13-L03
	Nożyca R zawiasu krytego PVC, 13 mm, prawy	-	-	A5023-13-R03
6	Zamknięcie środkowe L=400, 2 ML 600 - 1000	600-1000	600-1000	K4004-04-N03
	Zamknięcie środkowe L=650, 2 ML 850 - 1250	850-1250	850-1250	K4004-06-N03
	Zamknięcie środkowe L=720, 2 ML	920-1320	920-1320	K4004-07-N03
	Zamknięcie środkowe L=820, 2 ML, 1251-1430	1251-1430	1251-1430	K4004-08-N03
	Zamknięcie środkowe L=1130, 3 ML 1251 - 1730	-	1251-1730	K4004-11-N03




**RU RS "First Tilt"**
**Kompletacja**

N <sup>o</sup>	Nazwa	FFB	FFH	Artykuł
6a	Zamknięcie środkowe L=400, 1MR + 1 ML	600-1000	600-1000	K4008-04-N03
	Zamknięcie środkowe L=650, 1MR + 1 ML	850-1250	850-1250	K4008-06-N03
	Zamknięcie środkowe L=820, 1MR + 1 ML	1251-1430	1251-1430	K4008-08-N03
	Zamknięcie środkowe L=1130, 1MR + 2 ML	-	1251-1730	K4008-11-N03
7	Przedłużka zamknięcia środkowego 480 mm	-	1710-2210	K4005-05-N03
	Przedłużka zamknięcia środkowego 680 mm	-	2231-2390	K4005-07-N03
8	Zakończenie dolne RU	-	450-800	K4009-00-N03
		-	801-2390	K4002-00-N03
10	Zaczep obwodowy	-	-	**
10a	Zaczep obwodowy antywyważeniowy	-	-	**
10b	Zaczep RU antywyważeniowy	-	-	**
11a	Zaczep podnośnika RS	-	-	A6001-00-N03
12	Podnośnik skrzydła z blokadą błędnego położenia klamki	-	751-2390	A7001-00-N03
13	Zawias Elite+ część ramowa, 9 mm, lewy	-	-	A5025-09-L03
	Zawias Elite+ część ramowa, 9 mm, prawy	-	-	A5025-09-R03
	Zawias Elite+ część ramowa, 13 mm, lewy	-	-	A5025-13-L03
	Zawias Elite+ część ramowa, 13 mm, prawy	-	-	A5025-13-R03
14	Zawias Elite+ część skrzydłowa, 9 mm, lewy	-	-	A5027-09-L03
	Zawias Elite+ część skrzydłowa, 9 mm, prawy	-	-	A5027-09-R03
	Zawias Elite+ część skrzydłowa, 13 mm, lewy	-	-	A5027-13-L03
	Zawias Elite+ część skrzydłowa, 13 mm, prawy	-	-	A5027-13-R03
15	Przedłużka z możliwością połączenia 240 mm	-	-	K4003-02-N03
15a	Przedłużka bez możliwości połączenia L=480 mm	-	-	K4010-00-N03
16	Zaczep mikrowentylacji	-	-	**
18	Zatrząsk balkonowy	-	-	A7184-13-N03
18a	Rolka zatrząsku balkonowego	-	-	A7207-00-N03
19	Ostionka dekoracyjna Elite+, lewa	-	-	A7141-00-L03
	Ostionka dekoracyjna Elite+, prawa	-	-	A7141-00-R03
20	Podkładka systemowa Elite+, 13 mm, lewa	-	-	A7**-13-L03
	Podkładka systemowa Elite+, 13 mm, prawa	-	-	A7**-13-R03
21	Ogranicznik rozwarcia	-	-	A7110-00-N03
22	Zatrząsk balkonowy magnetyczny, część ramowa	-	-	A7053-00-N03
22a	Zatrząsk balkonowy magnetyczny, część skrzydłowa	-	-	A7055-*-N03

\* – dla osi 9mm, 10mm, 13mm, 14mm.

\*\* – patrz rozdział: elementy systemowe

**AXOR**<sup>TM</sup>

**ELITE +**

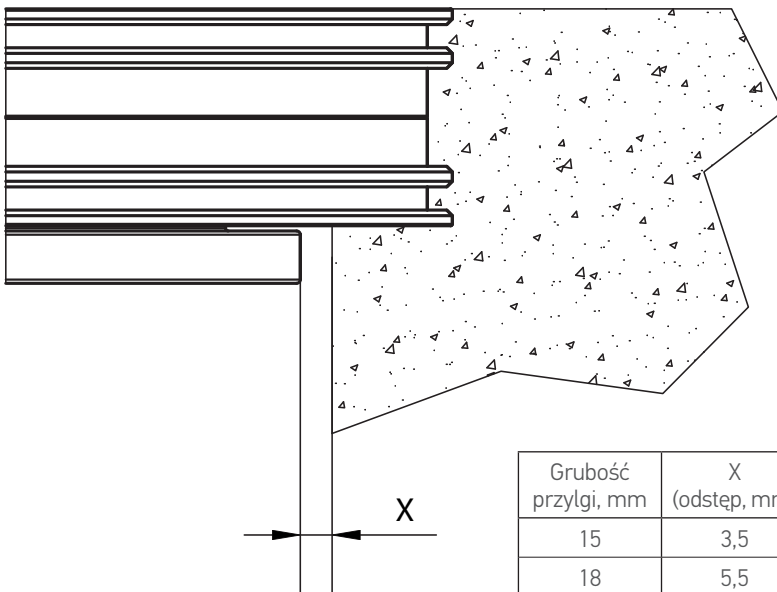
Schematy  
montażowe

AXOR



Wymagany minimalny luz

Schematy montażowe



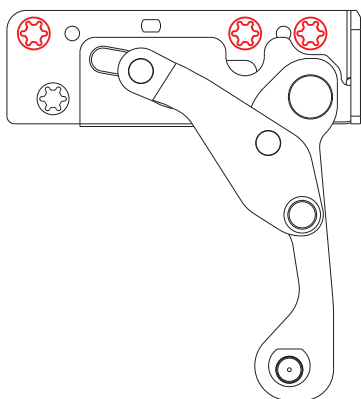
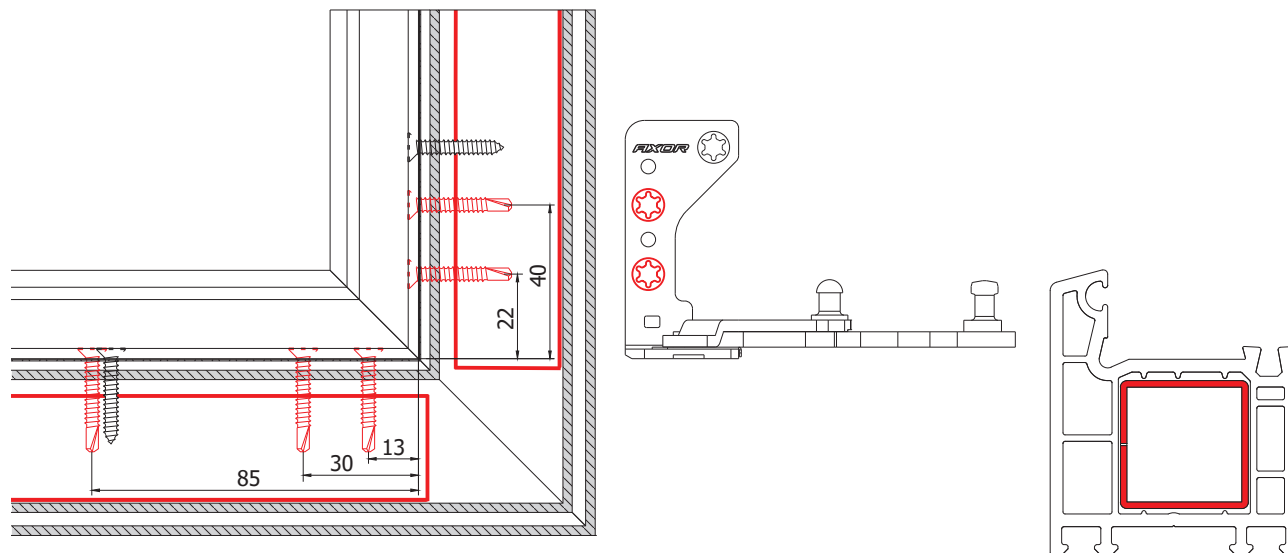
Grubość przyłgi, mm	X (odstęp, mm)
15	3,5
18	5,5
22	8,5



**Zalecenia**

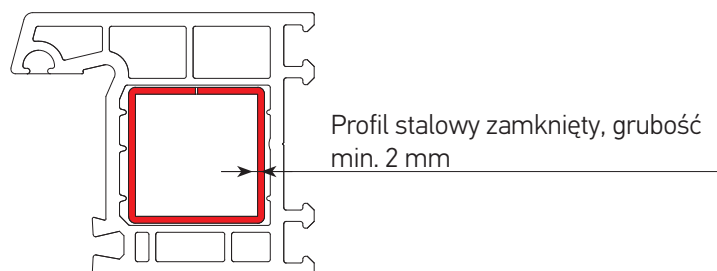
Schematy montażowe

Zalecany profil stalowy do ram w oknach PVC



**Zaznaczone wkręty powinny być wkręcone w profil stalowy!**

- Minimalny luz    minimum 12,5 mm
- Góra             minimum 12 mm
- Lewo, prawo    minimum 12 mm

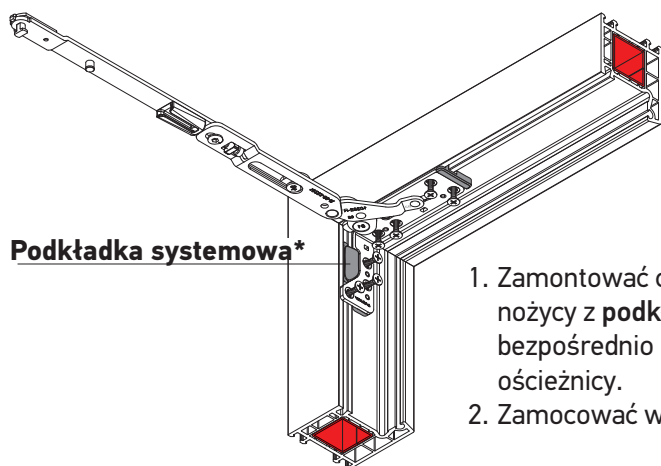




## Montaż nożyc

### Schematy montażowe

#### Montaż elementów ramowych



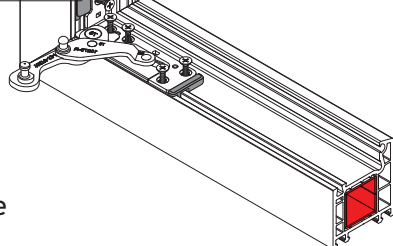
**Podkładka systemowa\***

1. Zamontować część ramową nożycy z **podkładką systemową\*** bezpośrednio na półce ościeżnicy.
2. Zamocować wkręty.



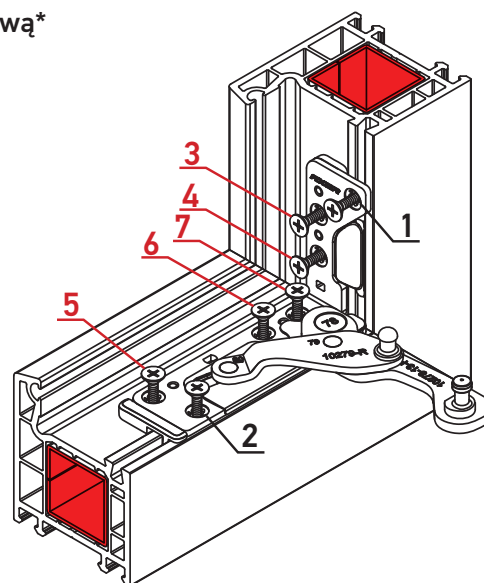
W otworach przechodzących przez wzmocnienie użyj wkrętów samowiercących 4,5 \* 38 z łbem stożkowym.

**Podkładka systemowa\***



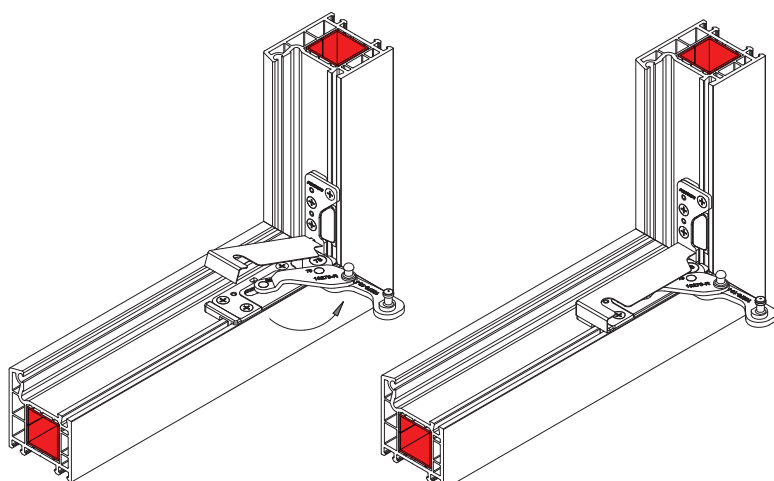
\* elementy systemowe

- Kolejność mocowania wkrętów:
- Przykręcić wkręty **1** i **2**.
  - Wkręty samowiercące **3-7** wkręcić we wzmocnienie.
  - Wkręt **7** mocować przedłużonym bitem lub śrubokrętem.
  - Ważne: Przestrzegać kąta prostego podczas mocowania wkrętów.



#### Montaż osłonki dekoracyjnej

Ostonkę dekoracyjną montować na otwartym zawiasie ramy.

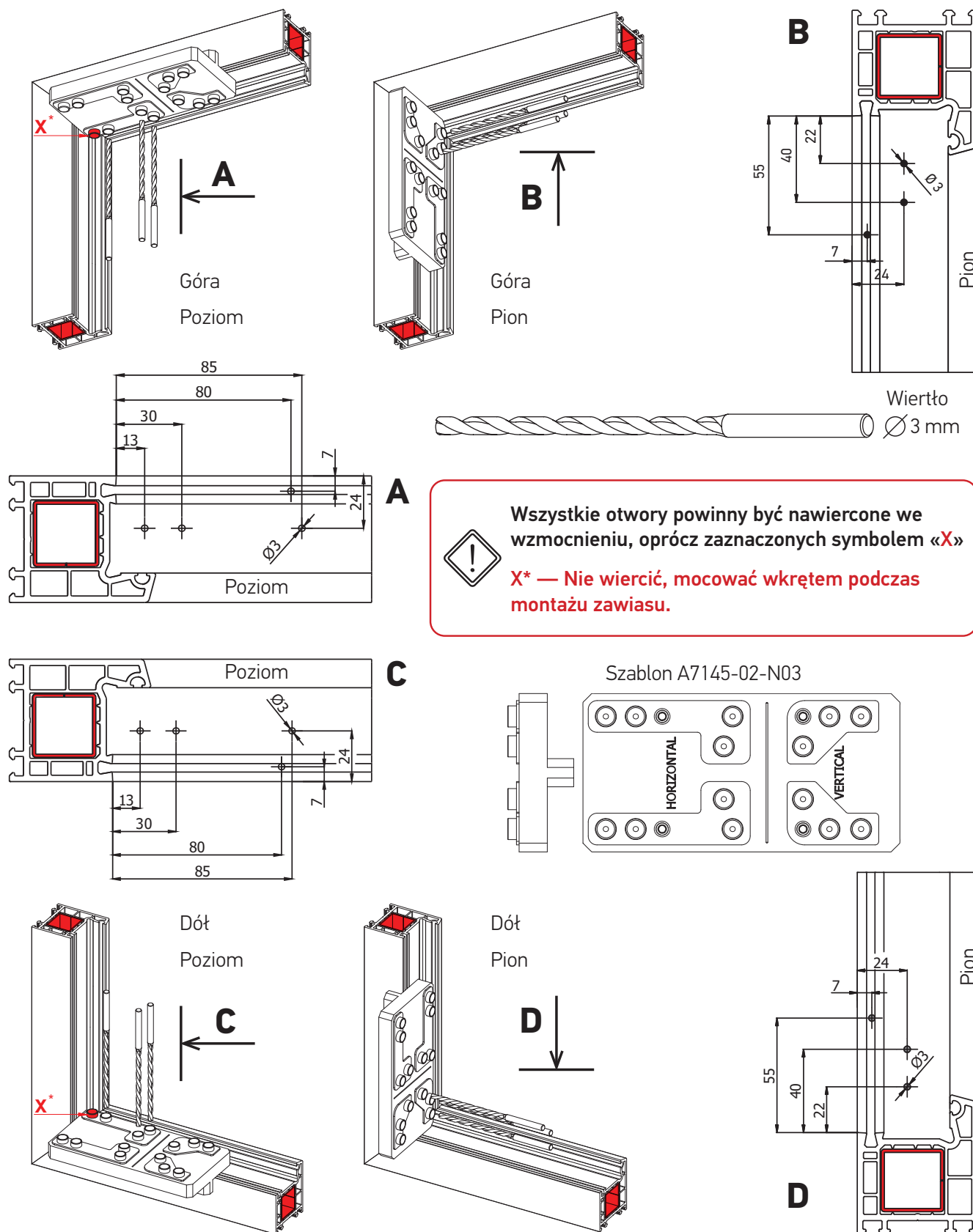




## Schemat nawierceń otworów montażowych

Schematy montażowe

Schemat nawierceń otworów montażowych zawiasu górnego i dolnego na ramie, lewo.

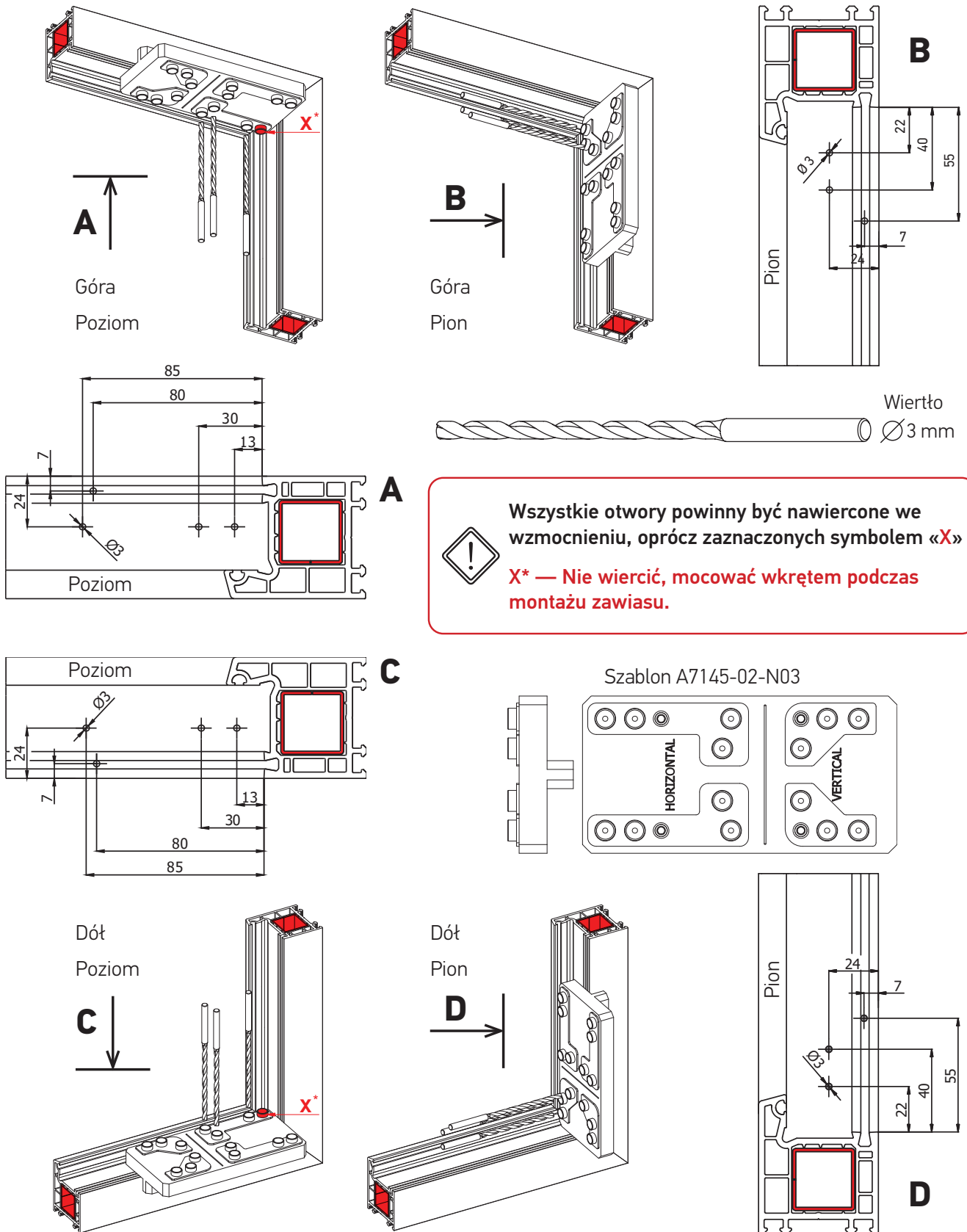




**Schemat nawierceń otworów montażowych**

Schematy montażowe

Schemat nawierceń otworów montażowych zawiasu górnego i dolnego na ramie, prawo.

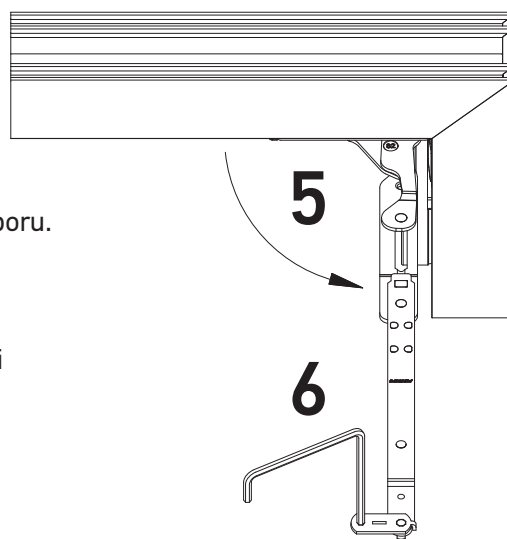
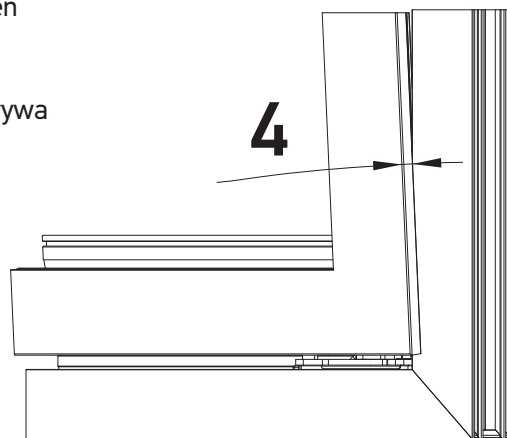
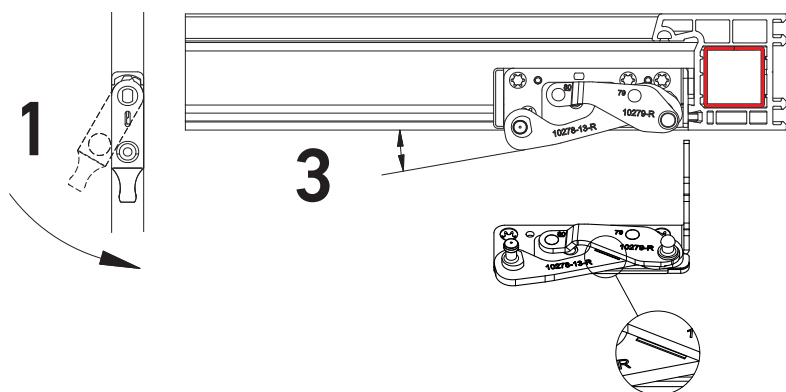




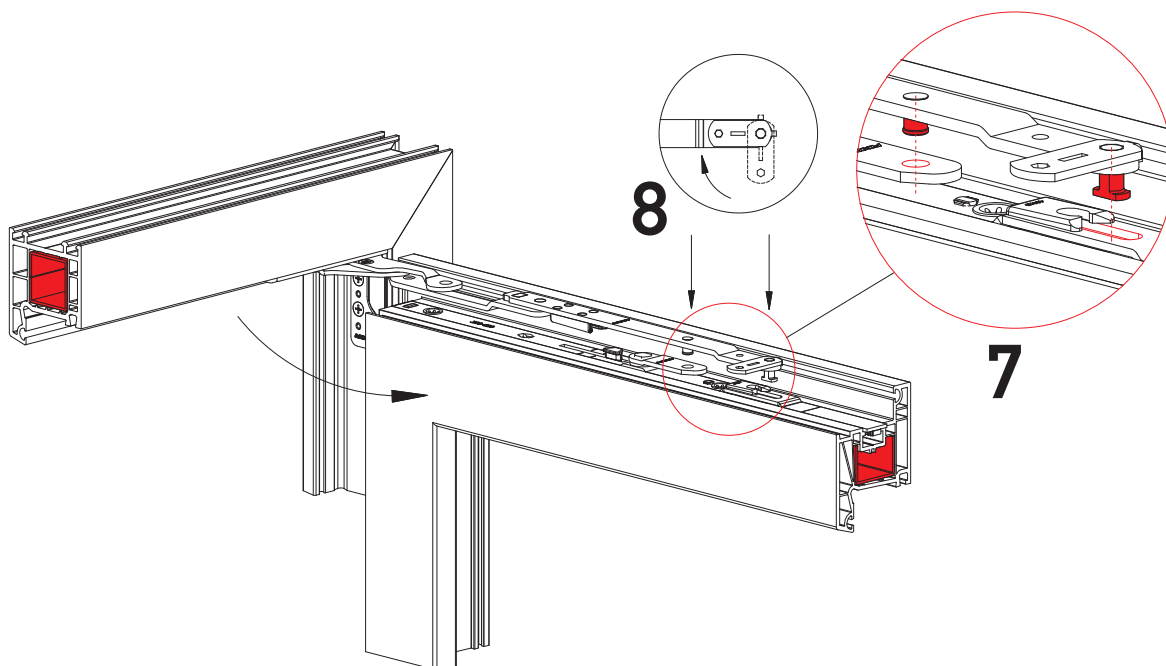
## Montaż i ustawienie skrzydła w ramie

Schematy montażowe

1. Podnośnik skrzydła z blokadą błędnego położenia klamki powinien być w zerowym położeniu.
2. Okucie ustawić w pozycji uchylnej okna.
3. Zawias dolny ramy rozewrzeć na ok.  $\approx 5-10^\circ$ , dopóki znak nie pokrywa się z dźwignią.
4. Skrzydło ustawiać w ramie zachowując lekki kąt nachylenia.



5. Otworzyć ramię nożycy.
6. Przekręcić płytkę ustalającą za pomocą klucza imbusowego do oporu.
7. Połączyć ramię nożycy z nożycą.
8. Zamknąć płytkę mocującą na nożycy.
9. Ustawić okucie w pozycji rozwiernej.
10. Ustawić podnośnik skrzydła z blokadą błędnego położenia klamki zgodnie z kierunkiem otwierania skrzydła.
11. Zamknąć skrzydło.



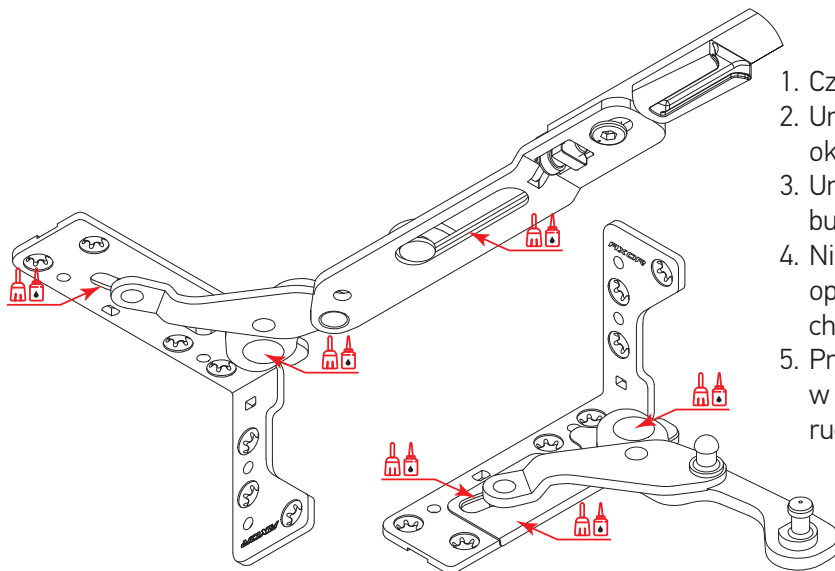




### Prawidłowe użytkowanie i konserwacja okuć Regulacje

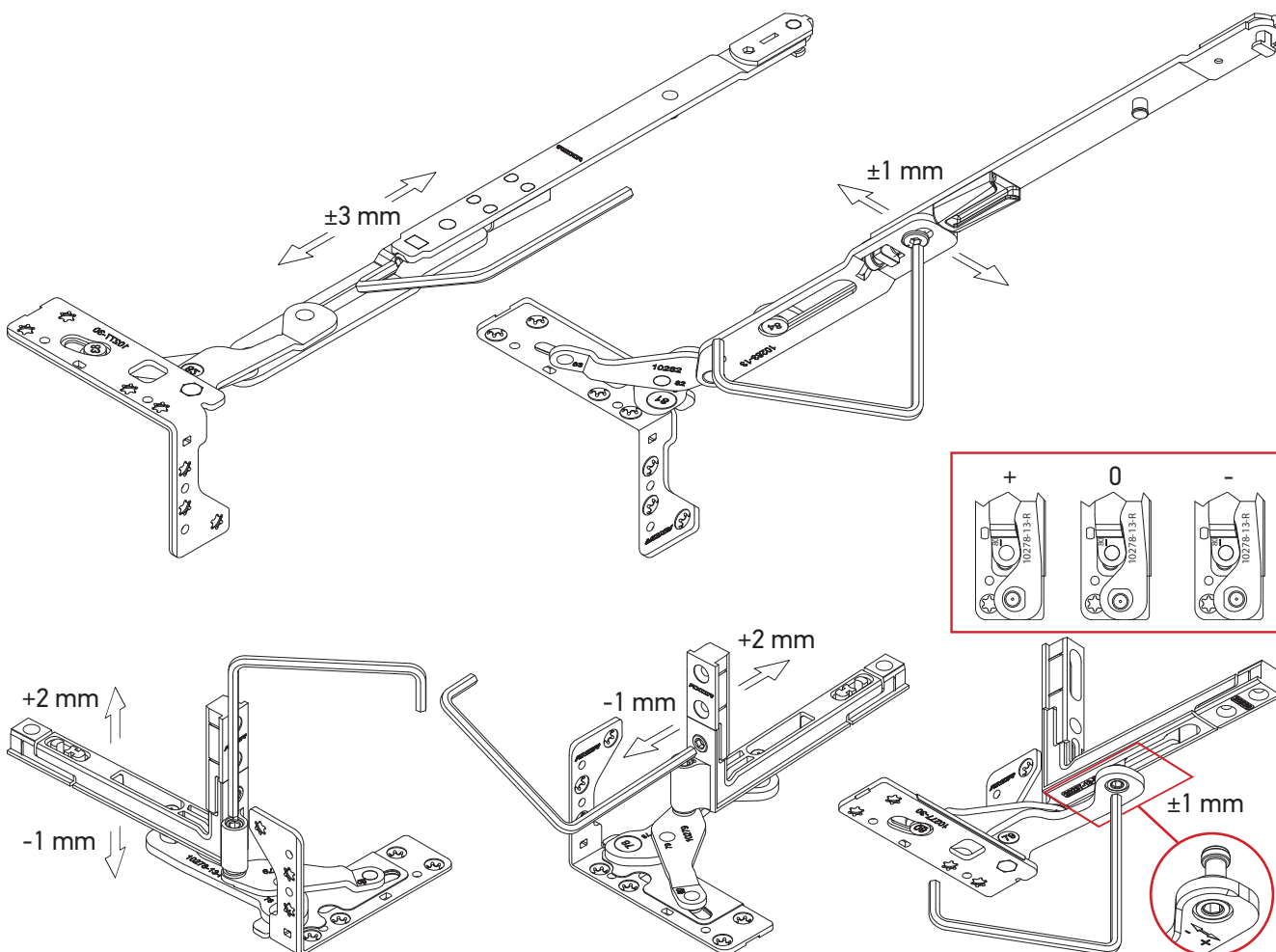
Schematy montażowe

Dla niezawodnego i długotrwałego działania okuć należy przestrzegać prostych zasad eksploatacji:



1. Czyścić przy pomocy środków o neutralnym pH.
2. Unikać uszkodzeń mechanicznych elementów okucia i jego powierzchni.
3. Unikać kontaktu okucia z materiałami budowlanymi (gips, cement, tynk itp.)
4. Nie narażać okucia na agresywne działanie oparów kwasu i innych drażniwych substancji chemicznych.
5. Przeprowadzać regularnie (przynajmniej 1 raz w roku) czyszczenie i smarowanie elementów ruchomych okucia.

### Regulacje



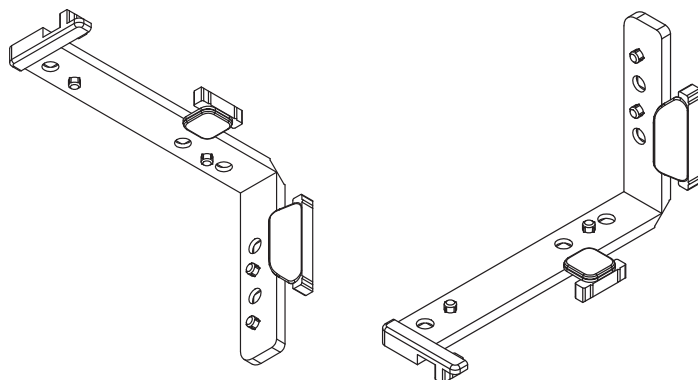
**AXOR**<sup>TM</sup>

**ELITE +**

Elementy systemowe

**AXOR**


**Podkładki systemowe**

 Elementy  
systemowe


Nazwa	Artykuł
Podkładka systemowa Elite+, WDS, VEKA, 13 mm, lewa / prawa	A7120-13-L/R03
Podkładka systemowa Elite+, EUROCELL LOGIC 70 OVALO, 13 mm, lewa / prawa	A7121-13-L/R03
Podkładka systemowa Elite+, LINIAR, 13 mm, lewa / prawa	A7122-13-L/R03
Podkładka systemowa Elite+, WINTECH, 13 mm, lewa / prawa	A7123-13-L/R03
Podkładka systemowa Elite+, REHAU, 13 mm, lewa / prawa	A7124-13-L/R03
Podkładka systemowa Elite+, ALUPLAST 2000, 13 mm, lewa / prawa	A7125-13-L/R03
Podkładka systemowa Elite+,KBE, lewa / prawa	A7126-00-L/R03
Podkładka systemowa Elite+, ALUPLAST 4000, 13 mm, lewa / prawa	A7127-13-L/R03
Podkładka systemowa Elite+, DECEUNINCK, 13 mm, lewa / prawa	A7128-13-L/R03
Podkładka systemowa Elite+, GEALAN S8000, 13 mm, lewa / prawa	A7154-13-L/R03
Podkładka systemowa Elite+, SALAMANDER 3D, 13 mm, lewa / prawa	A7155-13-L/R03
Podkładka systemowa Elite+, DECEUNINCK ZENDOW/LEGEND, 13 mm, lewa / prawa	A7156-13-L/R03
Podkładka systemowa Elite+, SALAMANDER bluEvolution, 13 mm, lewa / prawa	A7157-13-L/R03



AXOR INDUSTRY EU  
ul. Diamentowa 5,  
20-447 Lublin  
[www.axorindustry.com](http://www.axorindustry.com)