

AXOR[®]

AXOR

KOMFORT LINE K-3

Smart&Quick

Okucia okienne



Spis treści

	Wstęp
1	Zawiasy
2	Zasuwnice
3	Narożniki / zamknięcia środkowe / przedłużki
4	Nożyce
5	Dodatki
6	Kompletacja
7	Szablony, gilotyny, klucze regulacyjne
8	Elementy systemowe

KOMFORT LINE K-3 SMART&QUICK

Wstęp

KOMFORT LINE K-3 SMART&QUICK

SMART&QUICK – nowa odsłona okuć systemu KOMFORT LINE K-3 od AXOR INDUSTRY. Nowy uniwersalny system został wyposażony w dodatkowe funkcje i rozwiązania techniczne.

Zalety systemu K-3 – **K-3 SMART&QUICK**:

- Nowoczesny design listwy głównej.
- Zwiększona sztywność, poprzez wprowadzone rowki usztywniające na całej długości elementów okuć
- Możliwość okuwania skrzydeł jak w systemie SQ [cięcie w dwóch płaszczyznach] jak i cięcia K3 [w jednej płaszczyźnie, wykorzystując te same elementy skrzydłowe okuć obwiedniowych.
- Mocniejsze i stałe połączenie nożyc i zasuwnic z narożnikiem za pomocą połączenie SQ.
- Obniżenie czopów ryglujących o 0,25mm

SMART&QUICK – to dużo szybszy montaż okuć KOMFORT LINE K-3 od AXOR INDUSTRY.



Przeznaczenie

Okucia przedstawione w katalogu służą wyłącznie do stosowania w konstrukcjach okiennych otwieranych do wewnątrz.

System Komfort Line K-3 przeznaczony jest dla okien RU, UR, R, U, RS.

Kompletacja

Kompletacja może składać się wyłącznie z elementów produkowanych przez AXOR INDUSTRY. W przeciwnym razie producent nie ponosi odpowiedzialności za nieprawidłowe działanie okuć.

Dla każdego typu kompletacji przewidziane są elementy dodatkowe pozwalające zwiększyć funkcjonalność okna. Elementy dodatkowe oznaczono kolora:

Czerwony - elementy antywyważeniowe.

Szary - możliwe warianty kompletacji.

Jakość

Produkcja AXOR INDUSTRY jest zgodna z normami EN 13126-8, DSTU B V.2.6 -39:2008, regulującymi dopuszczenie okuć do użytkowania..

Montaż

Dla prawidłowego montażu i prawidłowego działania okuć, należy postępować zgodnie z zaleceniami tego katalogu.

Elementy mocujące:

Klamka: śruby M5 x 40 mm.

Wszystkie elementy skrzydła i zaczepy oprócz zawiasów zaleca się mocować, wkrętami chromowanymi 4,0 x 25 mm, alternatywnie 3,9 x 26 mm.

Zawiasy zaleca się mocować wkrętami, DIN 7982 3,9 x 32 mm lub 3,9 x 38 mm ocynkowanymi alternatywnie chromowanymi.

Przed montażem elementów zawiasów obowiązkowe jest wykonanie otworów pilotażowych. Średnica wiertła to 0,7 średnicy wkręta dla PCV i 0,8 dla stali.

Ustawienie momentu obrotowego na wkrętarkę mocującej powinno wynosić - 2,5 Nm, przy obrotach: max. 600 - 1000 obr/min.

W przypadku nieprzestrzegania zaleceń zawartych w katalogu dotyczących montażu i obsługi okuć, AXOR INDUSTRY nie gwarantuje prawidłowego działania systemu okuciowego.

AXOR INDUSTRY zastrzega sobie prawo do dalszego rozwoju oraz wprowadzania zmian technicznych dla okuć KOMFORT LINE K-3, a także zmiany w zakresie systemu pakowania.

Czopy ryglujące

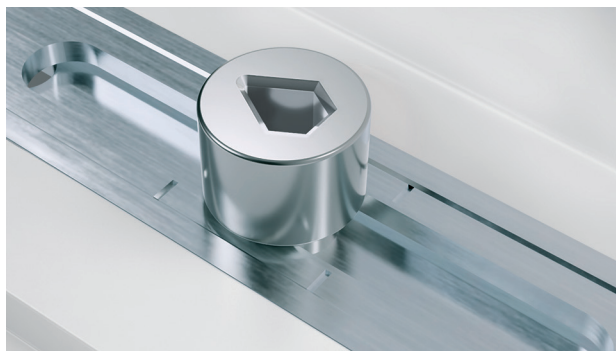
Wstęp

Czopy ryglujące

KOMFORT LINE K-3 SMART&QUICK w standardzie wyposażone jest w czopy cylindryczne.

Dodatkowo KOMFORT LINE K 3 SMART&QUICK można wyposażyć w czopy antywyważeniowe, co odpowiada podstawowym wymaganiom klas RC.

Średnica czopów 11 mm. Regulacja docisku +/- 1 mm.



Właściwości techniczne

- 1) Elementy montażowe uniemożliwiają przemieszczenie się okuć przed ich zamocowaniem wkrętami do profilu.
- 2) Bolec dolnego zawiasu ramy posiada wbudowany mechanizm utrzymujący bolec w prawidłowej pozycji podczas montażu skrzydła. Maksymalny kąt uchyłu skrzydła wynosi 180°.
- 3) Otwory montażowe w zawiasach zaprojektowane są tak aby wkręty mocowane były do stali.
- 4) Szyft ustalający 5 mm i 3 mm pozwala prawidłowo ustawić zawias zgodnie z geometrią skrzydła.
- 5) Dolny zawias posiada tuleję ustalającą z polimeru o wysokiej wytrzymałości, która zapobiega opadaniu skrzydła. Dodatkowo tuleja zapobiega oporom podczas otwarcia skrzydła. W zawiasach z regulacją docisku ustala pozycje bazową.
- 6) Bezpieczne połączenie zawiasu górnego dzięki specjalnej wkładce z polimeru o wysokiej wytrzymałości.
- 7) Zaczepy antywyważeniowe w połączeniu z czopami antywyważeniowymi pozwalają tworzyć konstrukcje zgodne z klasami RC.
- 8) Uniwersalny podnośnik skrzydła montowany na zasuwnicy, zapobiega błędnemu położeniu skrzydła, utrzymuje skrzydło w stałym poprawnym położeniu. Blokada posiada regulację ± 1 mm. Podnośnik pracuje w luzie wrębowym od 10,5 mm do 14 mm. Zakres regulacji podnośnika na zaczepie ± 1 mm.
- 9) «Najazd» - podnośnik, zintegrowany z zakończeniem dolnym w oknach RU.
- 10) Docisk nozycy regulowany +/- 1 mm.
- 11) 5 rozmiary zamknięć środkowych w celu zminimalizowania stanów magazynowych.

Powłoka KOMFORT LINE K-3 SMART & QUICK

Wstęp

Powłoka ochronna KOMFORT LINE K-3 SMART & QUICK

Opatentowana technologia galwanizacji Total Protect Technology pozwala na długotrwałe i bezawaryjne użytkowanie okuć, co potwierdza 10-letnia gwarancja.



Przyczyny korozji okuć

- 1) Długie oddziaływanie wilgoci (większe niż 70%).
- 2) Zanieczyszczone powietrze zawierające związki różnych kwasów oraz narażenie na mgłę solną.
- 3) Mechaniczne uszkodzenia powierzchni podczas instalacji lub konserwacji, naruszenie integralności powłoki.
- 4) Związki chemiczne zawierające kwasy, itp.
- 5) Brak wentylacji, kondensacja pary wodnej.
- 6) Zabrudzenia powstałe na skutek prac budowlanych cementem, gipsem, tynkiem itp.

Ochrona okuć przed korozją

- 1) Okucia należy utrzymywać w czystości, wolne od osadów i zanieczyszczeń. Zabrudzenia powstałe podczas prac budowlanych cementem, gipsem, tynkiem itp. należy usunąć.
- 2) Agresywne opary mogą spowodować szybkie wystąpienia korozji na elementach okucia.
- 3) Nie wolno stosować żadnych materiałów uszczelniających zawierających substancje octowe, kwasowe (silikony).
- 4) Okucia mogą być czyszczone tylko miękką ścierką, łagodnymi środkami myjącymi o neutralnym pH. Nie stosować agresywnych kwasowych środków czyszczących, środków na bazie rozpuszczalników, proszków oraz gąbek lub myjek ze stalowym włosem.
- 5) Mechaniczne uszkodzenia powłoki mogą doprowadzić do osłabienia powłoki skutkiem czego może wystąpić w tych miejscach korozja. Uszkodzony element należy jak najszybciej wymienić.

Warunki magazynowania okuć








Okucia muszą być transportowane pod przykryciem bez dostępu wilgoci. Magazynowanie powinno odbywać się w pomieszczeniach zamkniętych, suchych oraz wentylowanych. Okucia nie mogą być narażone podczas transportowania oraz składowania na bezpośrednie oddziaływanie substancji powodujących korozję.

- 1) Opakowania należy przechowywać zamknięte. Opakowania powinny być odseparowane od podłoża.
- 2) Transport okuć powinien być zgodny z ogólnymi zasadami logistycznymi.
- 3) Miejsce magazynowania powinno być suche. Rekomendowana temperatura przechowywania 15-20°C, wilgotność mniejsza niż 50%.
- 4) W przypadku zawilgocenia opakowania, zawartość należy wysuszyć, sprawdzić stan powłoki i przetożyć w suche miejsce.

Legenda

Wstęp

Legenda

	Max.waga skrzydła w kg.		ML czop cylindryczny
	Wkręty (ilość/rozmiar)		MR czop antywyważeniowy
	Ilość w opakowaniu (szt)		Zaczepek RS
	Wiertło (średnica)		



RU



RS



R



U



RU łuki



RU trapez



Systemy przesuwne

Maksymalne gabaryty okna można znaleźć w diagramach katalogu (s.10).

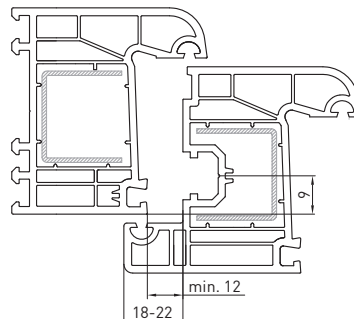


Zalecenia dla systemów PCV

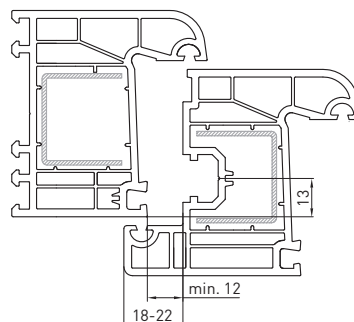
Wstęp

Systemy RU, R, U

Luz (A):	min. 12 mm
Szerokość przyłgi (C):	18 – 22 mm
Oś okucia (B):	9 mm



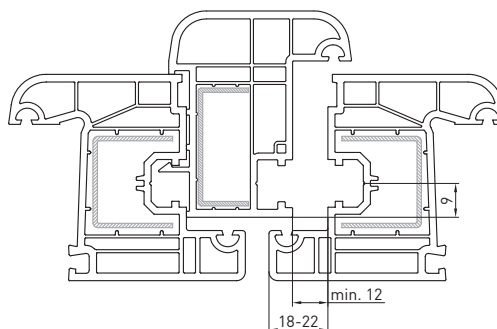
Luz (A):	min. 12 mm
Szerokość przyłgi (C):	18 – 22 mm
Oś okucia (B):	13 mm



System RS

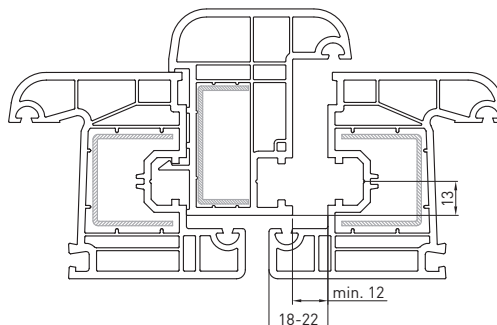
Luz (A):	min. 12 mm
Szerokość przyłgi (C):	18 – 22 mm
Oś okucia (B):	9 mm

Ryglowanie skrzydła RS przy pomocy zasuwicy K1002-XX-N03



Luz (A):	min. 12 mm
Szerokość przyłgi (C):	18 – 22 mm
Oś okucia (B):	13 mm

Ryglowanie skrzydła RS przy pomocy zasuwicy K1002-XX-N03

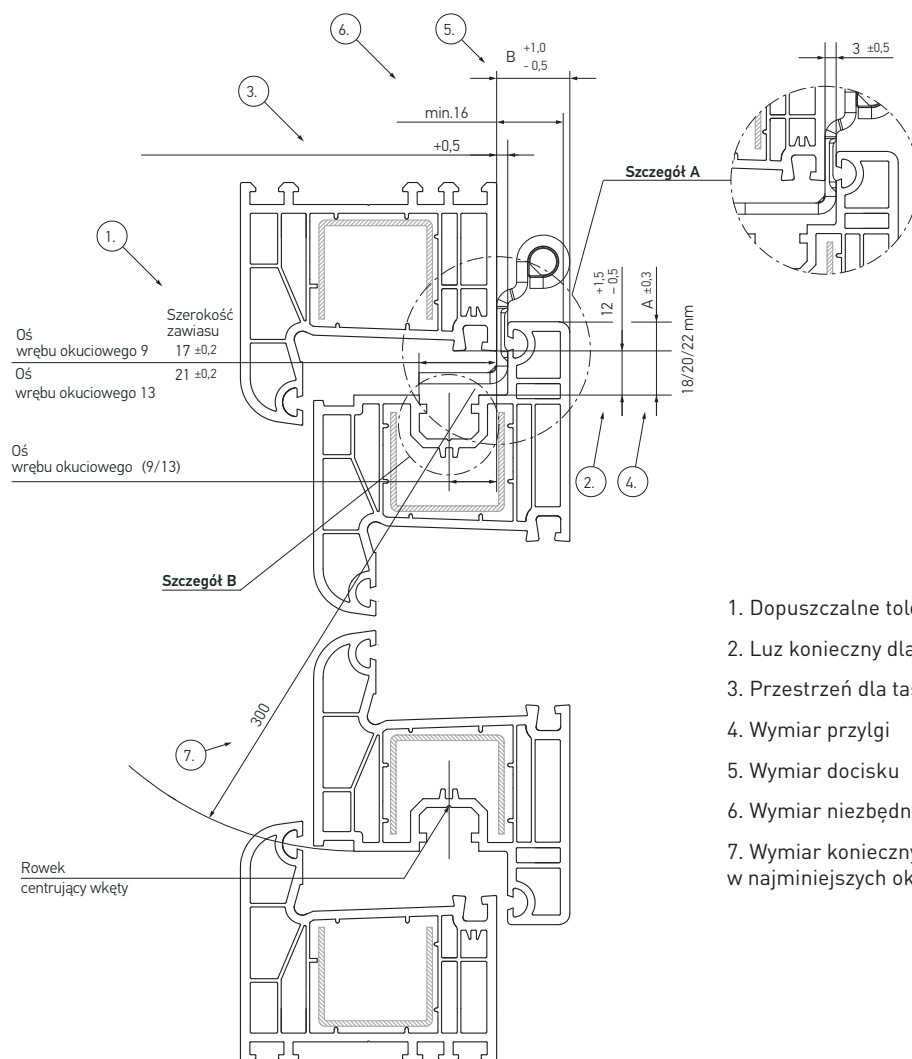


Informacja o elementach systemowych patrz: Rozdział: Elementy systemowe.

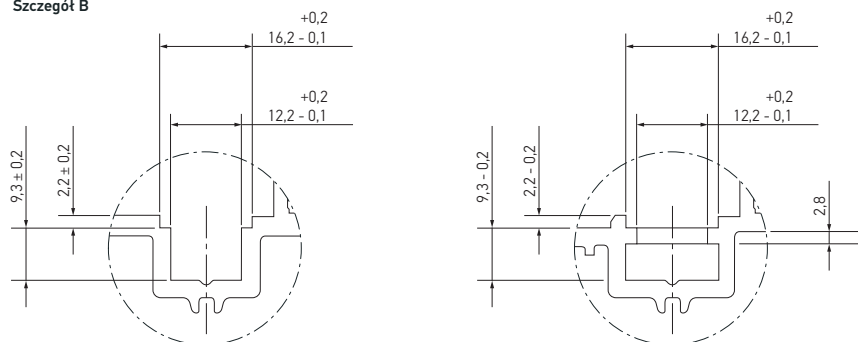


Zalecenia dotyczące wymiarów profili dla PVC

Wstęp



Szczegół B

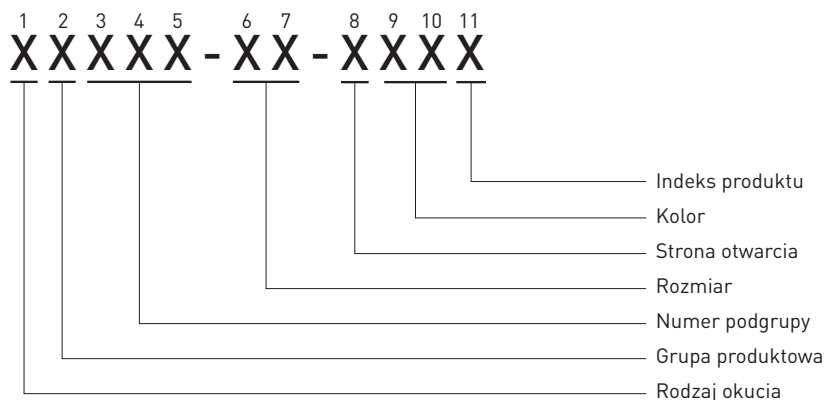


Wydane przez:

Gütegemeinschaft Schösserund Beschläge e.V.,
Offerstr. 12, 42551 Velbert



Oznakowanie produktów



1. Rodzaj okucia

XXXXX-XX-XXXX

- "S" – pozycja premium
- "K" – element klasy standardowej
- "A" – element używany z systemem premium i standardowej klasy

2. Grupa produktowa

X**X**XXX-XX-XXXX

- | | |
|------------------------|-----------------------------------|
| "0" – Uniwersalne | "6" – Zaczepy |
| "1" – Zasuwnice | "7" – Zaczepy i pozostałe elemnty |
| "2" – Elementy narożne | "8" – Uniwersalne |
| "3" – Nożyce | "9" – Uniwersalne |
| "4" – Przedłużki | |
| "5" – Zawiasy | |

3-5. Numer podgrupy

XX**XXX**-XX-XXXX

Informacje o podgrupie produktowej np. zasuwnice podgrupa zasuwnice RS.

6-7. Rozmiar

XXXXX-**XX**-XXXX

Oznaczenie rozmiaru

**8. Strona otwarcia**XXXXX-XX-**X**XXX

"N" – uniwersalny

"R" – prawy

"L" – lewy

**9, 10. Kolor i Typ powłoki
(9 i 10 indeksy)**XXXXX-XX-X**XX**X

Indeks 9 – odcień koloru:

0- podstawowy kolor, N.p., RAL9016 podstawowy dla białego koloru z kodem 01;
RAL8022 podstawowy dla koloru brązowego -02, itd.

1-dodatkowy kolor, N.p. RAL8019 dla koloru brązowego 12.

2...9 – kolejne odcienie

Dziesiąty indeks wskazuje na kolor:

0 – Bezbarwny

4 – Szampański

8 – powłoka stalowa

1 – Biały

5 – Złoty

9 – kolor specjalny

2 – Brązowy

6 – Stare złoto

3 – Srebrny

7 – Czarny

Wszystkie kolory matowe dodatkowo oznaczone literą **M**, po dziesiątym indeksie.

11. Indeks produktu (A, B, C)



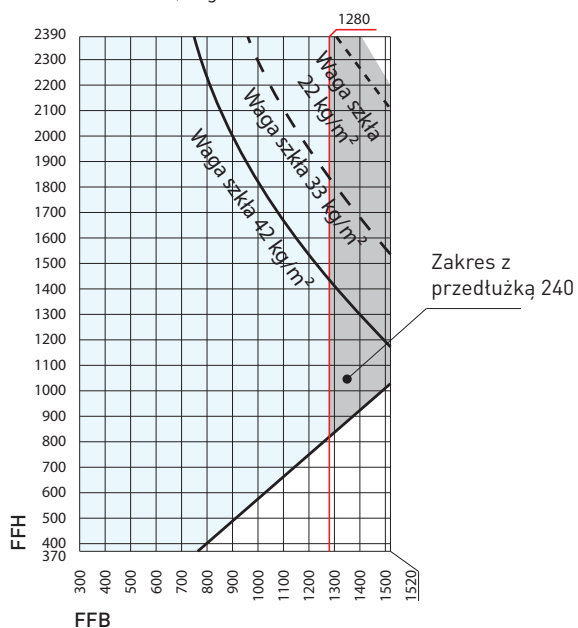
Diagramy obciążeń

Wstęp

RU R RS

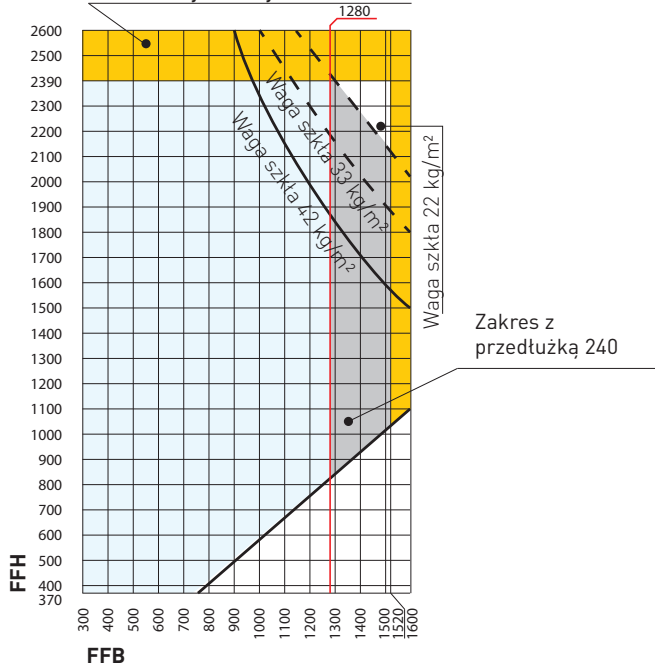


Dopuszczalny rozmiar skrzydła
Ciężar skrzydła max. 100 kg
1 mm/m² szkła = 2,5 kg



Dopuszczalny rozmiar skrzydła
Ciężar skrzydła max. 130 kg
1 mm/m² szkła = 2,5 kg

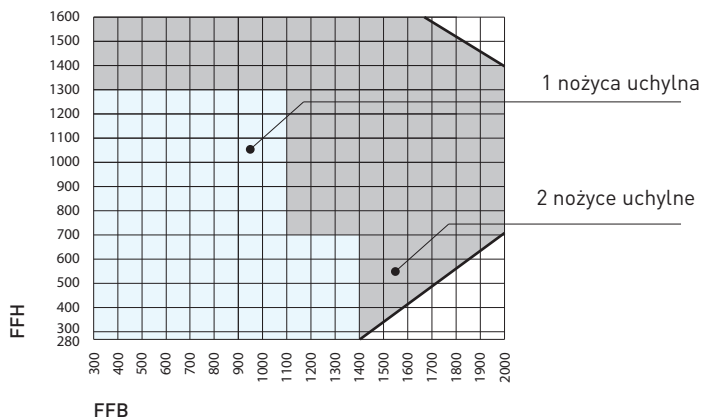
W tym zakresie konfiguracji konieczna jest konsultacja ze specjalistą technicznym firmy AXOR



U



Dopuszczalny rozmiar skrzydła
Ciężar skrzydła max. 50 kg
1 mm/m² szkła = 2,5 kg



Wskazówki dotyczące bezpieczeństwa użytkowania

Symbolika	Znaczenie
	<p>Zagrożenia obrażeniami przez zgniecenie części ciała w szczelinie otwarcia pomiędzy skrzydłem a ościeżnicą</p> <ul style="list-style-type: none"> Podczas zamykania okien i drzwi balkonowych nie należy wkładać części ciała pomiędzy skrzydło a ościeżnicę.
	<p>Zagrożenie obrażeniami przez wypadnięcie</p> <ul style="list-style-type: none"> Należy zachować szczególną ostrożność w pobliżu otwartych okien i drzwi. Dzieci i osoby, które nie mogą realnie oceniać zagrożeń, nie należy dopuszczać do zagrożonych miejsc.
	<p>Zagrożenie obrażeniami i zagrożenie wywołania szkód rzeczowych przez uderzenie skrzydła o krawędź muru (ościeża muru)</p> <ul style="list-style-type: none"> Nie należy dociskać skrzydła do krawędzi muru (ościeża muru).
	<p>Zagrożenie obrażeniami i zagrożenie wywołania szkód rzeczowych przez umieszczanie elementów obcych pomiędzy skrzydłem a ościeżnicą.</p> <ul style="list-style-type: none"> Nie należy umieszczać elementów obcych pomiędzy skrzydłem a ościeżnicą.
	<p>Zagrożenie obrażeniami i zagrożenie wywołania szkód rzeczowych przez dodatkowe obciążenie skrzydła okiennego</p> <ul style="list-style-type: none"> Nie należy dodatkowo obciążać skrzydła okiennego
	<p>Zagrożenie obrażeniami i zagrożenie wywołania szkód rzeczowych przez oddziaływanie wiatru</p> <ul style="list-style-type: none"> Należy unikać bezpośredniego działania wiatru na otwarte skrzydło okienne Podczas wiatru oraz przeciągów należy zamykać skrzydła okien i drzwi balkonowych



Certyfikati zgodności

Wstęp

Certyfikat zgodności ISO 9001:2015

Certificate

Standard: **ISO 9001:2015**
 Certificate Registr. No.: **01 100 1519050**

Certificate Holder: **AXOR**
AXOR INDUSTRY
 Limited Liability Company
 Truda av. 32
 49041 Dnipro
 Ukraine

Scope: Manufacture and supply of turn, tilt and tilt & turn hardware for windows and balcony doors.

Proof has been furnished by means of an audit that the requirements of ISO 9001:2015 are met.

Validity: The certificate is valid from 2021-03-31 until 2024-03-30.

2021-03-31

 TÜV Rheinland Cert GmbH
 Am Grauen Stein · 51105 Köln

www.tuv.com

Certyfikat zgodności B.2.6-39:2008

Серія ВВ

ОФІС з оцінки відповідності ООВ «ПРОМСТАНДАРТ»
СЕРТИФІКАТ ВІДПОВІДНОСТІ
 CERTIFICATE OF CONFORMITY
 СИСТЕМА СЕРТИФІКАЦІЙ ПРОДУКЦІЇ «ООВ-ПРОМСТАНДАРТ»

Зареєстровано в Реєстрі органу з оцінки відповідності за № **УА.ПС.23-0174**
 Зареєстрован в Реєстрі органу по оцінці відповідності
 Registered in the Record of conformity assessment body under

Термін дії з Сроку закінчення з Terms of validity is from **22 березня 2023р. до 21 березня 2025р.** 8302
25.72.14

Продукція (тип) Простір поворотні, відкриті і поворотно-відкриті для Production (type) **віконних та балконних блоків ТМ AXOR Системи «КОМФОРТ LINE К-3»** www.axor.com

Відповідає вимогам ДСТУ Б В.2.6-39:2008 п. 5.3 - 5.6, п.п. 5.2.3, 5.2.4
 Соответствует требованиям «Простір поворотні, відкриті і поворотно-відкриті для віконних та балконних блоків ТМ AXOR Системи»

Виробник (я) / Manufacturer (y) **ТОВ «АКСОР ІНДАСТРІ», вул. Собінова, буд. 1, м. Дніпро, Україна, 49083 (адреса виробництва: пр. Праці, 32, м. Дніпро, Україна, 49041)**

Сертифікат видано ТОВ «АКСОР ІНДАСТРІ», код ЄДРПОУ 37806217
 Certificate is issued on вул. Собінова, буд. 1, м. Дніпро, Україна, 49083

Додаткова інформація Додаткова інформація
 Additional information сертифікат поширюється на продукцію: простір поворотні, відкриті і поворотно-відкриті для віконних та балконних блоків ТМ AXOR Системи «КОМФОРТ LINE К-3», що виготовляється серійно в період з 22 березня 2023р. по 21 березня 2025р. з урахуванням гарантійного терміну зберігання. №05.03.02-04/7005
 Відомості державної санітарно-епідеміологічної експертизи Міністерства охорони здоров'я України від 24.02.2019р.

Сертифікат на відповідність ISO 9001:2015 від 31.03.2021р. за №011001519050, виданий TÜV Rheinland Cert GmbH, Німеччина. Сертифікація проведена за схемою типу 3.

Сертифікат видано органом з оцінки відповідності Орган з оцінки відповідності
 Certificate is issued by the conformity assessment body ТОВ «ПРОМСТАНДАРТ» вул. Старозаводська, 66, п. 7, м. Дніпро, 49000 п. 056-742-82-39

На підставі Протокол випробувань № Л03210123 від 21.03.2023р., виданого ВП «ВСЦ ПЛАНТЕСТ» (юридична адреса: вул. Європеєвська, 7-А, оф. 14, м. Дніпро, 21.03.2023р.)
 На основании (юридична адреса: вул. Європеєвська, 7-А, оф. 14, м. Дніпро, 21.03.2023р.) акт обстеження ТОВ «ООВ «ПРОМСТАНДАРТ» №2238 від

Керівник органу з оцінки відповідності Сергій ДУРОВСЬКИЙ
 Director of the conformity assessment body

№021227

Certyfikat 5 klasy powłoki antykorozyjnej według IFT ROSENHEIM EN 1670

Zertifikat / Certificate

Zertifikatsnr. / Certificate No.: 228-9003481-1-8

Dreh- und Drehkippbeschläge für Fenster und Fenstertüren
 Turn and tilt-turn hardware for windows and casement doors

Grundlagen / Basis
 IFT-Zertifizierungsprogramm für Beschläge
 Resistance to repeated opening and closing
 according to EN 12227
 Ausgabe / Issue: 2018

Produkt / Product: **AXOR K3, AXOR S PLUS, AXOR Elite Plus**

max. Flächengewicht / max. surface weight: **130 kg**

Einbaubereich / Field of application: **Systeme mit entsprechender Beschlagaufnahme**

Hersteller / Manufacturer: **AXOR Industry**
 1, Sobinova Str., UA-49083 Dnepropetrovsk

Produktionsstandort / Production site: **AXOR Industry**
 1, Sobinova Str., UA-49083 Dnepropetrovsk

Mit diesem Zertifikat wird bescheinigt, dass die genannte Baueinheit den Anforderungen des zugrundeliegenden IFT-Zertifizierungsprogramms in der aktuellen Fassung entspricht.
 This certificate attests that the building product mentioned fulfills the requirements of the underlying IFT certificate in its current version.

Einholung von Produktfamilien des aufgeführten Bauprodukttyps und Entsprichung durch eine akkreditierte Prüfstelle gemäß EN 13364:2017 unter Berücksichtigung der Anwendungsdiagramme.
 Production of product families of the building product mentioned and its conformity with the requirements of the application diagram.

Erhaltung und Aufrechterhaltung einer wirksamen Produktion durch den Hersteller.
 Implementation and maintenance of a factory production control by the manufacturer.

Erhaltung und Aufrechterhaltung einer wirksamen Produktion durch den Hersteller.
 Implementation and maintenance of a factory production control by the manufacturer.

Das Zertifikat wurde erstmals am 21.05.2014 ausgestellt und gilt 3 Jahre, wenn sich zwischenzeitlich die Bedingungen in der oben angegebenen technischen Spezifikation oder die Herstellungsbedingungen in Werk oder in der jeweiligen Produktionsstätte selbst nicht wesentlich verändert haben.
 This certificate was first issued on 21.05.2014 and is valid for 3 years, as long as neither the conditions laid down in the technical specification sheet, also in the manufacturing conditions in the production site nor the factory production control itself are modified significantly.

Das Zertifikat darf nur unverändert veröffentlicht werden. Änderungen der Voraussetzungen für die Zertifizierung sind dem IFT-Zertifikat mit dem erforderlichen Nachweisen unverzüglich schriftlich anzuzeigen.
 The reproduction of the certificate without any change from the original is permitted. Any changes to the present conditions applicable to certification shall be immediately communicated in writing to IFT-Cert accompanied by the necessary evidence.

Das Unternehmen ist berechtigt, die benannte Baueinheit gemäß der IFT-Zertifizierung mit dem IFT-Zertifikat zu kennzeichnen.
 The company is authorized to affix the "IFT-Zertifikat" mark to the building product mentioned according to the IFT certificate.

Dieses Zertifikat enthält 2 Anlagen.
 This certificate contains 2 annexes.

ift
 ZERTIFIZIERT

ift Rosenheim
 9410-2019
 Gültig bis / Valid until: 20.05.2024

Christian Keltner
 Leiter der IFT-Zertifizierungs- und IFT-Produktions-Abteilung
 Head of IFT Certification and IFT Production Department

Prof. Dr. Ulf Griebner
 Leiter der IFT-Zertifizierungs- und IFT-Produktions-Abteilung
 Director of Institute

228-9003481

ift
 ZERTIFIZIERT

Raport z badań odporności na powłokę antykorozyjną okuć zgodnie z EN 1670:2007

ift-Nachweis

Classification Report

Number: 18-003601-PR02 (NW-A01-05-an-01)

Owner: **AXOR Industry**
 1, Sobinova Str.,
 49083 Dnipro
 Ukraine

Product: **Window**

Designation: **System WDS 8 series**

Details: **Material: Unplasticised polyvinyl chloride (uPVC), with reinforcement; Closing face as per EN 12518; Type of opening: Tilt and turn; Overall dimensions (W x H): 800 mm x 1300 mm; Number of casements: 1; Hardware: Manufacture AXOR Industry, - Dnipro; System Axor K3; window handle Lockable handle, part number 862575; Safety locking point: 2; Part number 2; Anti-in device: 1; LSG: Note: Class: PSA acc to EN 356**

Special features: **Burglary resistance according to EN 1627:2011-05**
Class: RC 2 / RC 2N

ift Rosenheim
 12.02.2020

Florian Wiber, Dipl.-Ing. (FH)
 Head of Testing Department
 Security/Safety Testing

Simon Silber
 Operating Testing Officer
 Security/Safety Testing

Identity-Check

www.iftrosenheim.de/Report/01

AXOR[®]

KOMFORT LINE K-3

Smart&Quick

Zawiasy

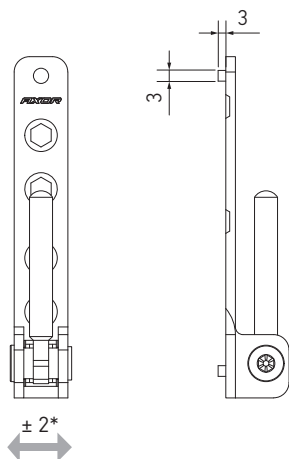
AXOR



Zawias dolny ramy

Zawiasy

Zawias dolny ramy 3x3

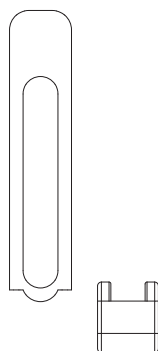


- max. odchylenie sworznia zawiasu 180°;
- część skrzydłowa patrz str. 15;
- ostony patrz str. 27.

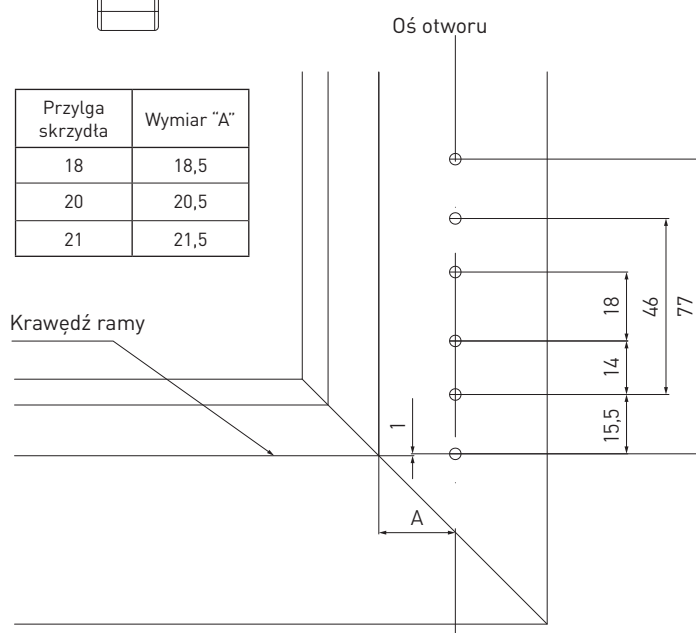
* regulacja pozioma w mm



Ostony zawiasu dolnego ramy



Przyłga skrzydła	Wymiar "A"
18	18,5
20	20,5
21	21,5



Nazwa	Strona	A	C	B	kg			Artykuł
Zawias dolny ramy 3x3	L/R	12	—	—	100	4 / 3,9x40*	250	A5002-00-N03
Nazwa	Strona	A	C	B	kg			Artykuł
Szablon zawiasu ramy	L/R	12	20	—	—	Ø3	50	A7002-00-N09
Szablon zawiasu ramy	L/R	12	21	—	—	Ø3	50	A7002-20-N09
Nazwa	Strona	A	C	B	kg			Artykuł
Ostona zawiasu dolnego ramy, krótka	L/R	—	—	—	—	—	500	A7007-10-N**
Ostona zawiasu dolnego ramy, długa	L/R	—	—	—	—	—	500	A7008-10-N**

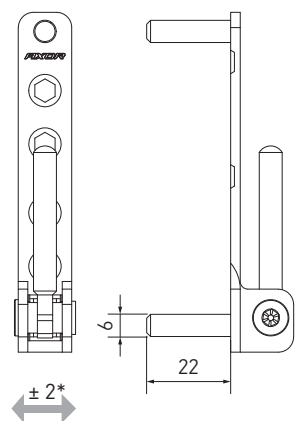
A - luz / C - szerokość przyłgi / B - oś okucia

* - ilość / rozmiar

** - ostony patrz str. 27

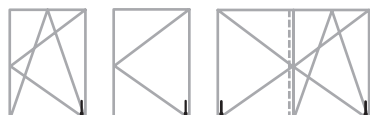
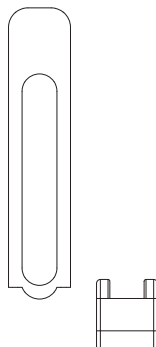

Zawias dolny ramy

Zawiasy

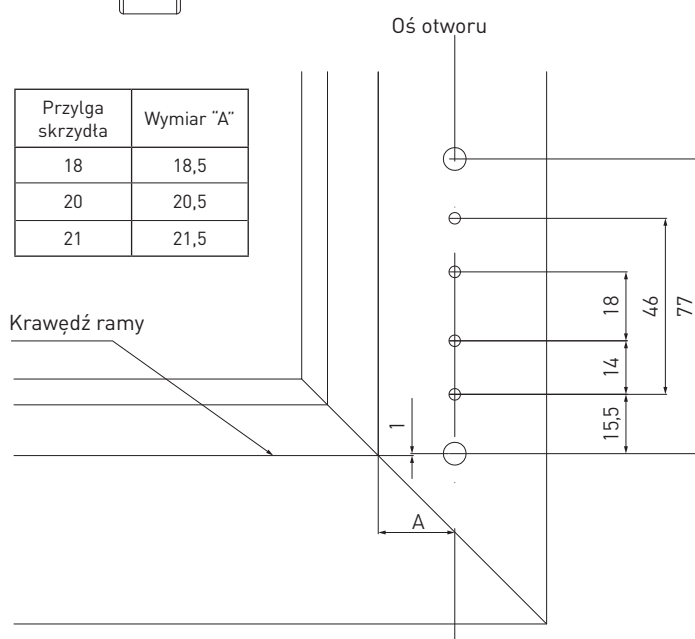
Zawias dolny ramy 6x22


- max. odchylenie sworznia zawiasu 180°;
- część skrzydłowa patrz str. 17;
- ostony patrz str. 27.

* regulacja pozioma w mm


Ostony zawiasu dolnego ramy


Przyłga skrzydła	Wymiar "A"
18	18,5
20	20,5
21	21,5



Nazwa	Strona	A	C	B	kg			Artykuł
Zawias dolny ramy 6x22 130kr	L/R	12	—	—	130	4 / 3,9x40	250	A5004-00-N03
Nazwa	Strona	A	C	B	kg			Artykuł
Szablon zawiasu ramy	L/R	12	20	—	—	Ø3/6	50	A7002-10-N09
Szablon zawiasu ramy	L/R	12	21	—	—	Ø3/6	50	A7002-30-N09
Nazwa	Strona	A	C	B	kg			Artykuł
Ostona zawiasu dolnego ramy, krótka	L/R	—	—	—	—	—	500	A7007-10-N**
Ostona zawiasu dolnego ramy, długa	L/R	—	—	—	—	—	500	A7008-10-N**

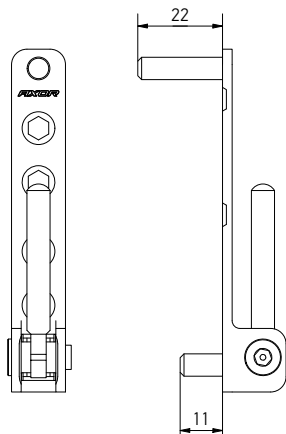
A - luz / C - szerokość przyłgi / B - oś okucia
 ** - ostony patrz str. 27



Zawias dolny ramy

Zawiasy

Zawias dolny ramy, 100kg,
montaż na słupku stały

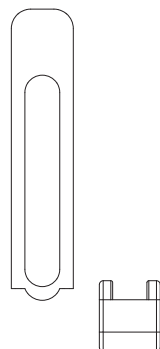


- max. odchylenie sworznia zawiasu 180°;
- część skrzydłowa patrz str. 18;
- ostony patrz str. 27.

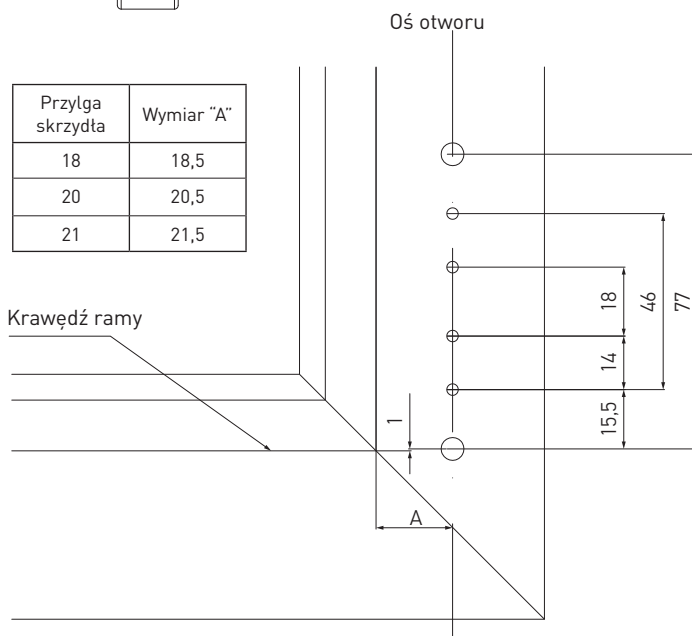
* regulacja pozioma w mm



Ostony zawiasu dolnego ramy



Przyłga skrzydła	Wymiar "A"
18	18,5
20	20,5
21	21,5



Nazwa	Strona	A	C	B	kg			Artykuł
Zawias dolny ramy, 100kg, montaż na słupku stały	L/R	12	—	—	100	4 / 3,9x40	250	A5045-00-N03
Nazwa	Strona	A	C	B	kg			Artykuł
Szablon zawiasu ramy	L/R	12	20	—	—	Ø3/6	50	A7002-10-N09
Szablon zawiasu ramy	L/R	12	21	—	—	Ø3/6	50	A7002-30-N09
Nazwa	Strona	A	C	B	kg			Artykuł
Ostona zawiasu dolnego ramy, krótka	L/R	—	—	—	—	—	500	A7007-10-N**
Ostona zawiasu dolnego ramy, długa	L/R	—	—	—	—	—	500	A7008-10-N**

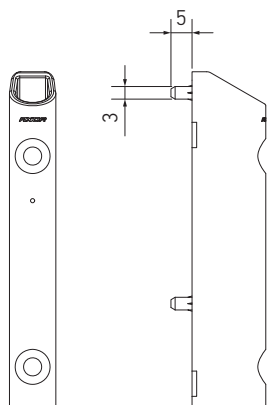
A - luz / C - szerokość przyłgi / B - oś okucia
** - ostony patrz str. 27



Dolny zawias skrzydła

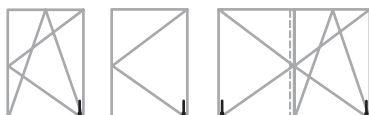
Zawiasy

Dolny zawias skrzydła



- przyłga 18-22 mm;
- część ramowa patrz str. 13;
- ostony patrz str. 27.

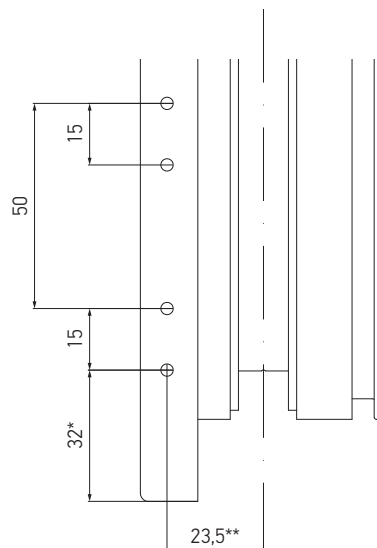
* regulacja pionowa, mm



Ostona zawiasu dolnego skrzydła



Oś wrębu okuciowego



- * dla przyłgi 20 mm
- ** dla osi wrębu 13 mm

Nazwa	Strona	A	C	B	kg			Artykuł
Dolny zawias skrzydła 3x5	L/R	—	—	—	100	2 / 4x40	250	A5003-00-N03
Nazwa	Strona	A	C	B	kg			Artykuł
Szablon zawiasu skrzydła	L/R	12	20	13/9	—	Ø3	80	A7003-00-N09
Szablon zawiasu skrzydła	L/R	12	21	13/9	—	Ø3	80	A7003-20-N09
Nazwa	Strona	A	C	B	kg			Artykuł
Ostona zawiasu dolnego skrzydła	L/R	—	—	—	—	—	500	A7006-10-N**

A - luz / C - szerokość przyłgi / B - oś okucia
** - ostony patrz str. 27

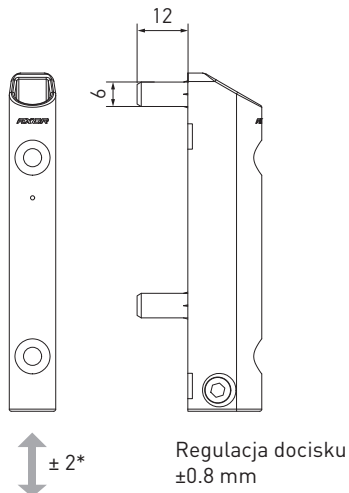


Dolny zawias skrzydła

Zawiasy

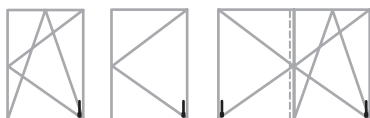
Dolny zawias skrzydła z regulacją docisku

Ostona zawiasu dolnego skrzydła

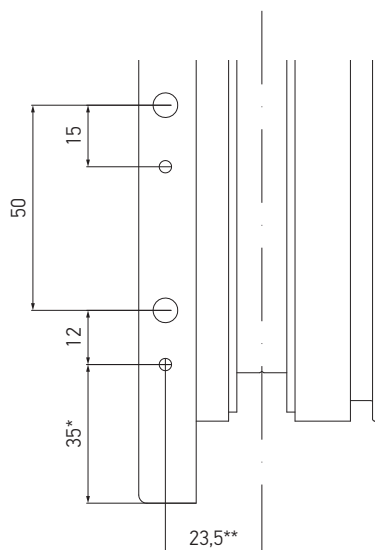


- przyłga 18-22 mm;
- część ramowa patrz str. 13, 14;
- ostony patrz str. 27.

* regulacja pionowa, mm



Oś wrębu okuciowego



- * dla przyłgi 20 mm
- ** dla osi wrębu 13 mm

Nazwa	Strona	A	C	B	kg			Artykuł
Dolny zawias skrzydła AD 6x12	L/R	—	—	—	100	2 / 4x40	250	A5007-00-N03
Nazwa	Strona	A	C	B	kg			Artykuł
Szablon zawiasu skrzydła AD	L/R	12	20	13/9	—	Ø3/6	80	A7003-10-N09
Szablon zawiasu skrzydła AD	L/R	12	21	13/9	—	Ø3/6	80	A7003-30-N09
Nazwa	Strona	A	C	B	kg			Artykuł
Ostona zawiasu dolnego skrzydła	L/R	—	—	—	—	—	500	A7006-10-N**

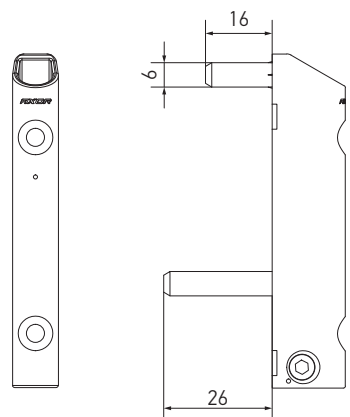
A - luz / C - szerokość przyłgi / B - oś okucia
 ** - ostony patrz str. 27



Dolny zawias skrzydła

Zawiasy

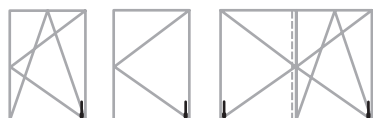
Dolny zawias skrzydła 6x16/26
z regulacją docisku



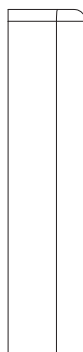
Regulacja docisku
±0.8 mm

- przyłga 18-22 mm;
- część ramowa patrz str. 14;
- ostony patrz str. 27.

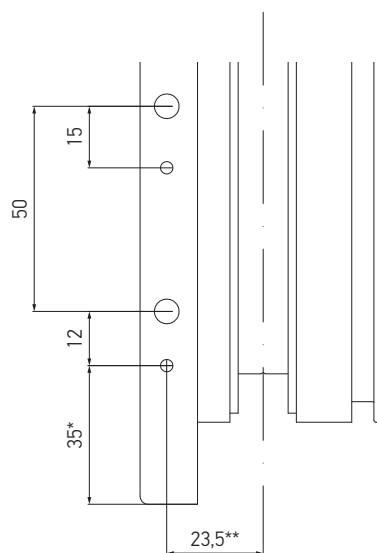
* regulacja pionowa, mm



Ostona zawiasu dolnego skrzydła



Oś wrębu okuciowego



* dla przyłgi 20 mm

** dla osi wrębu 13 mm

Nazwa	Strona	A	C	B	kg			Artykuł
Dolny zawias skrzydła AD 6x16/26	L/R	—	—	—	130	2 / 4x40	250	A5006-00-N03
Nazwa	Strona	A	C	B	kg			Artykuł
Szablon zawiasu skrzydła AD	L/R	12	20	13/9	—	Ø3/6	80	A7003-10-N09
Szablon zawiasu skrzydła AD	L/R	12	21	13/9	—	Ø3/6	80	A7003-30-N09
Nazwa	Strona	A	C	B	kg			Artykuł
Ostona zawiasu dolnego skrzydła	L/R	—	—	—	—	—	500	A7006-10-N**

A - luz / C - szerokość przyłgi / B - oś okucia
** - ostony patrz str. 27

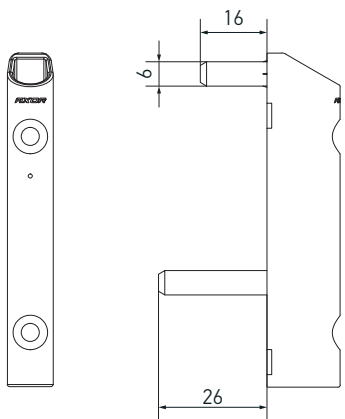


Dolny zawias skrzydła

Zawiasy

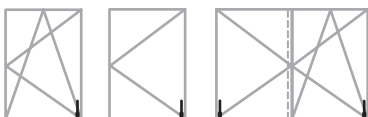
Dolny zawias skrzydła 6x16/26

Ostona zawiasu dolnego skrzydła

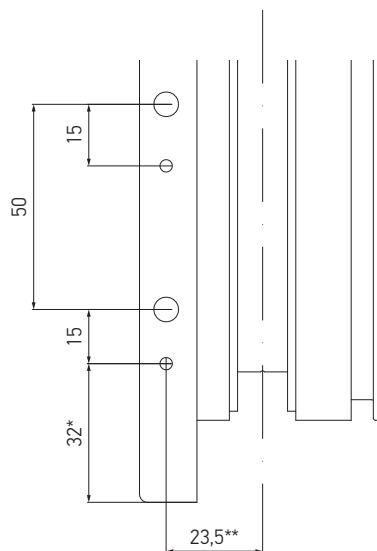


- przylgła 18-22 mm;
- część ramowa patrz str. 13, 14;
- ostony patrz str. 27.

* regulacja pionowa, mm



Oś wrębu okuciowego



* dla przylgli 20 mm

** dla osi wrębu 13 mm

Nazwa	Strona	A	C	B	kg			Artykuł
Dolny zawias skrzydła 6x16/26	L/R	—	—	—	100	2 / 4x40	250	A5008-00-N03
Nazwa	Strona	A	C	B	kg			Artykuł
Szablon zawiasu skrzydła	L/R	12	20	13/9	—	Ø3/6	80	A7003-40-N09
Nazwa	Strona	A	C	B	kg			Artykuł
Ostona zawiasu dolnego skrzydła	L/R	—	—	—	—	—	500	A7006-10-N**

A - luz / C - szerokość przylgli / B - oś okucia

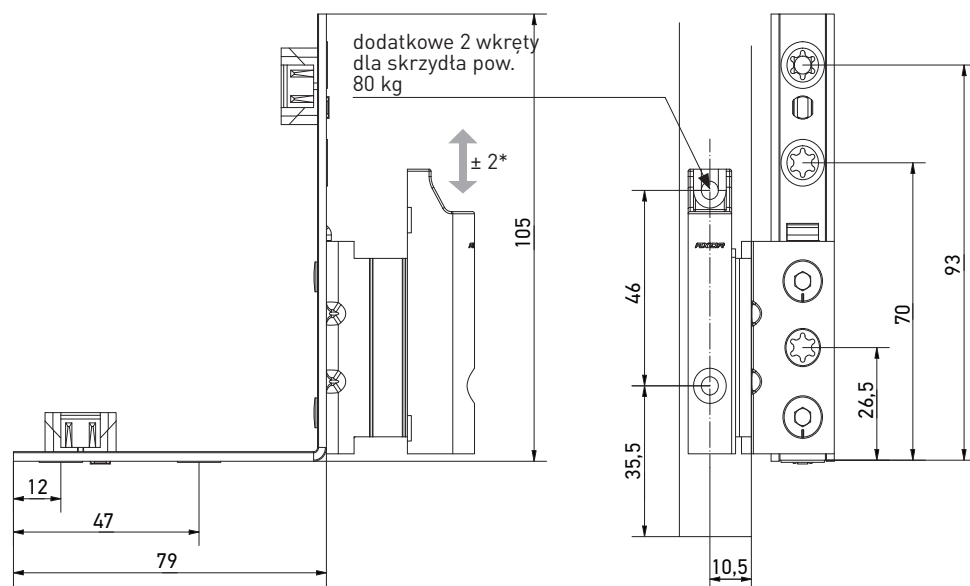
** - ostony patrz str. 27



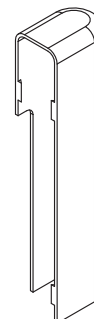
Zawias dowrębowy

Zawiasy

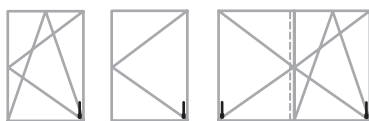
Zawias dowrębowy



Ostonka zawiasu dowrębowego - cz. skrzydłowa



- przyłga 20 mm;
- część ramowa patrz str. 13, 14;
- ostony patrz str. 27.
- * regulacja pionowa, mm



Nazwa	Strona	A	C	B	kg			Artykuł
Zawias dowrębowy 20/9 lewy/prawy	L/R	12	20	9	130	7	50	A5009-09-L/R03
Zawias dowrębowy 18/9 lewy/prawy	L/R	12	18	9	130	7	50	A5010-09-L/R03
Zawias dowrębowy 20/13 lewy/prawy	L/R	12	20	13	130	7	50	A5009-13-L/R03
Zawias dowrębowy 18/13 lewy/prawy	L/R	12	18	13	130	7	50	A5010-13-L/R03
Ostonka zawiasu dowrębowego - cz. skrzydłowa, lewo	L	—	—	—	—	—	500	A7009-00-L**
Ostonka zawiasu dowrębowego - cz. skrzydłowa, prawo	R	—	—	—	—	—	500	A7009-00-R**

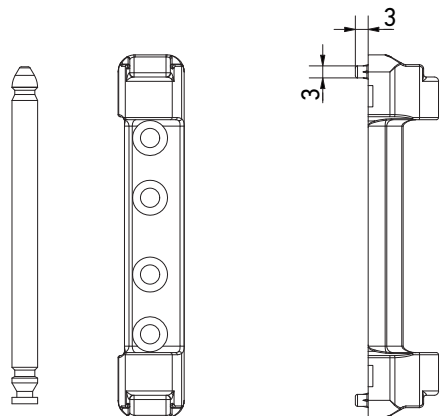
A - luz / C - szerokość przyłgi / B - oś okucia
 ** - ostony patrz str. 27



Zawias górny ramy

Zawiasy

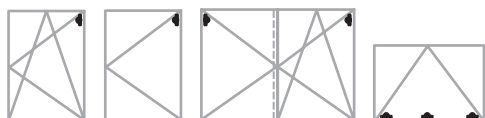
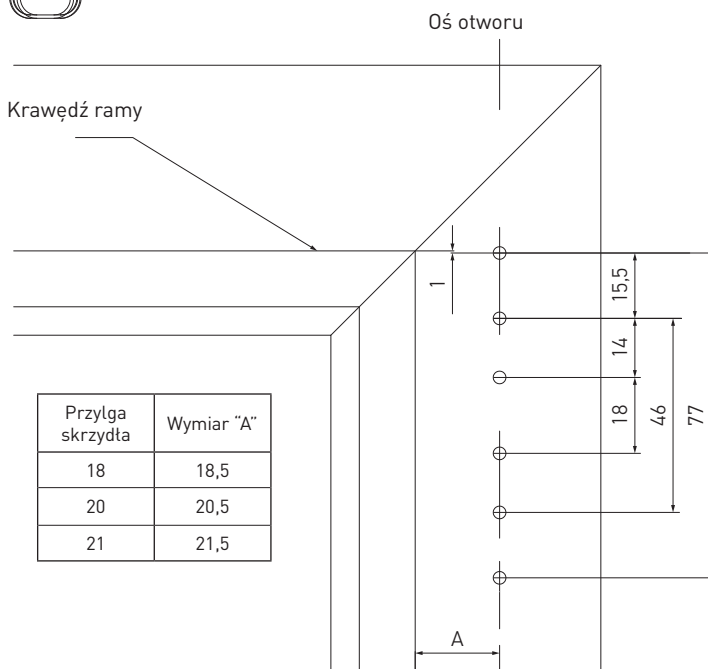
Zawias górny ramy



Ostona zawiasu górnego



- Łącznik kątowy patrz str. 23;
- Ostony patrz str. 27;
- Bolec w komplecie z zawiasem górnym ramy.



Nazwa	Strona	A	C	B	kg			Artykuł
Zawias górny ramy 3x3	L/R	12	—	—	100	4 / 3,9x40	250	A5001-00-N03
Nazwa	Strona	A	C	B	kg			Artykuł
Szablon zawiasu ramy	L/R	12	20	—	—	∅3	50	A7002-00-N09
Szablon zawiasu ramy	L/R	12	21	—	—	∅3	50	A7002-20-N09
Nazwa	Strona	A	C	B	kg			Artykuł
Ostona zawiasu górnego	L/R	—	—	—	—	—	500	A7005-10-N**

A - luz / C - szerokość przyłgi / B - oś okucia
 ** - ostony patrz str. 27

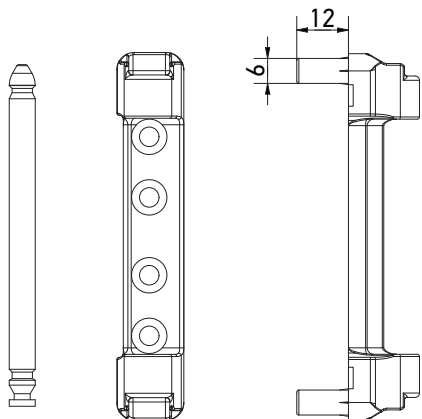


Zawias górny ramy

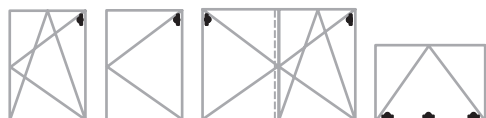
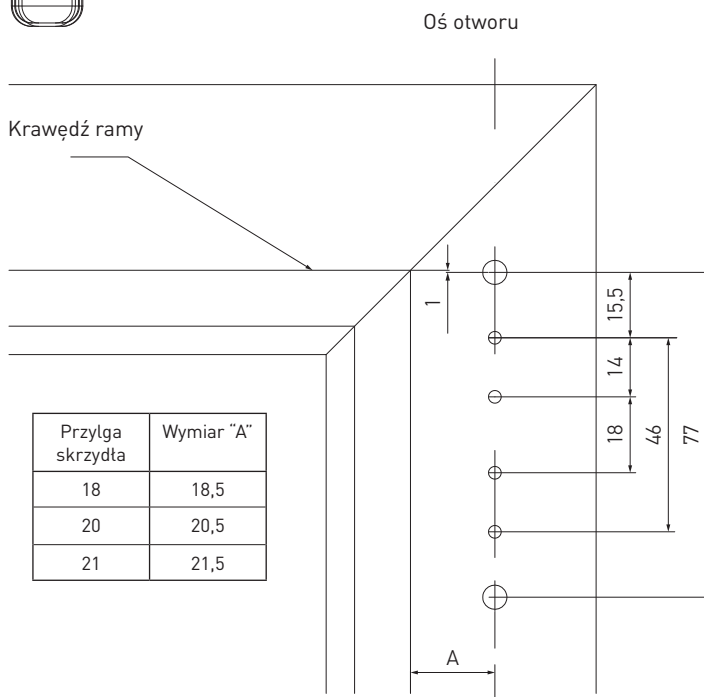
Zawiasy

Zawias górny ramy 6x12

Ostona zawiasu górnego



- Łącznik kątowy patrz str. 23;
- Ostony patrz str. 27;
- Bolec w komplecie z zawiasem górnym ramy.



Nazwa	Strona	A	C	B	kg			Artykuł
Zawias górny ramy 6x12 mm	L/R	12	—	—	100	4 / 3,9x40	250	A5016-00-N03
Nazwa	Strona	A	C	B	kg			Artykuł
Szablon zawiasu ramy	L/R	12	20	—	—	Ø3/6	50	A7002-10-N09
Szablon zawiasu ramy	L/R	12	21	—	—	Ø3/6	50	A7002-30-N09
Nazwa	Strona	A	C	B	kg			Artykuł
Ostona zawiasu górnego	L/R	—	—	—	—	—	500	A7005-10-N**

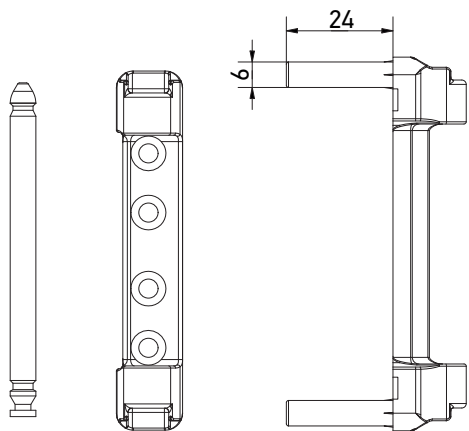
A - luz / C - szerokość przyłgi / B - oś okucia
 ** - ostony patrz str. 27



Zawias górny ramy

Zawiasy

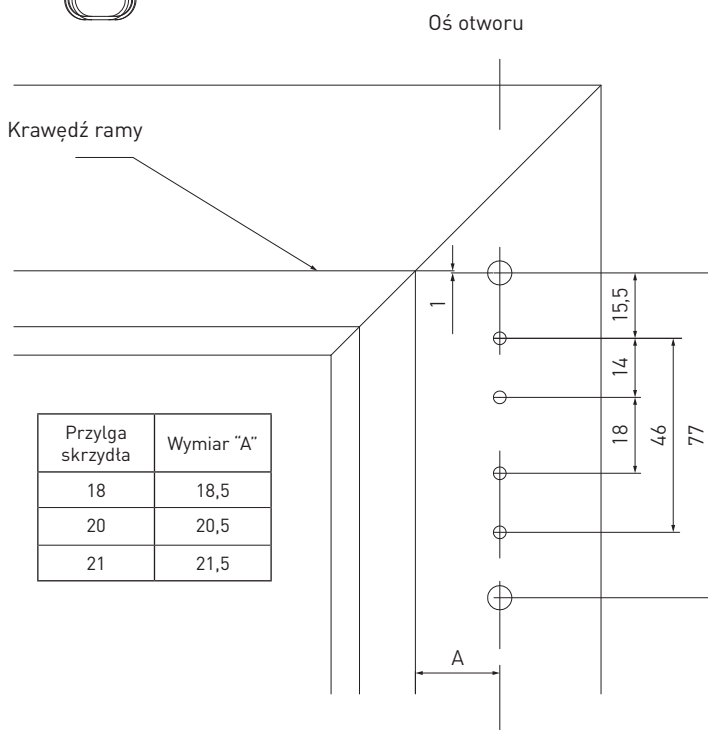
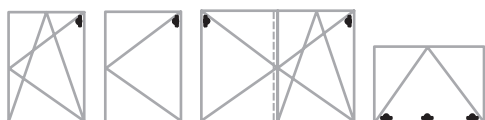
Zawias górny ramy 6x24



Ostona zawiasu górnego



- Łącznik kątowy patrz str. 23;
- Ostony patrz str. 27;
- Bolec w komplecie z zawiasem górnym ramy.



Nazwa	Strona	A	C	B	kg			Artykuł
Zawias górny ramy 6x24	L/R	12	—	—	130	4 / 3,9x40	250	A5005-00-N03
Nazwa	Strona	A	C	B	kg			Artykuł
Szablon zawiasu ramy	L/R	12	20	—	—	Ø3/6	50	A7002-10-N09
Szablon zawiasu ramy	L/R	12	21	—	—	Ø3/6	50	A7002-30-N09
Nazwa	Strona	A	C	B	kg			Artykuł
Ostona zawiasu górnego	L/R	—	—	—	—	—	500	A7005-10-N**

A - luz / C - szerokość przyłgi / B - oś okucia
 ** - ostony patrz str. 27

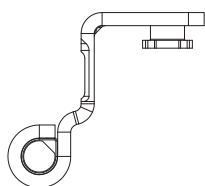
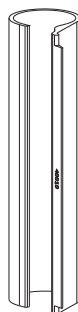
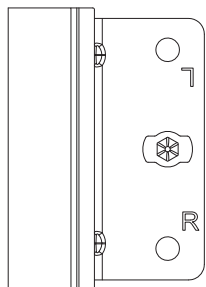


Łącznik kątowy

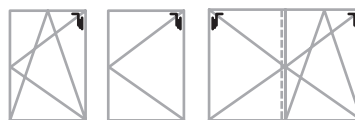
Zawiasy

Łącznik kątowy

Ostona łącznika kąтового



- zawias górny ramy patrz str. 20-22;
- ostony patrz str. 27;
- montarz kluczem imbus 4 mm.



Nazwa	Strona	A	C	B	kg			Artykuł
Łącznik kątowy 12/20-9	L/R	12	20	9	130	—	150	K5001-09-N03
Łącznik kątowy 12/20-10	L/R	12	20	9	130	—	150	K5001-10-N03
Łącznik kątowy 12/20-13	L/R	12	20	13	130	—	150	K5001-13-N03
Łącznik kątowy 12/20-14	L/R	12	20	13	130	—	150	K5001-14-N03
Łącznik kątowy 12/21-13	L/R	12	21	13	130	—	150	K5004-13-N03
Łącznik kątowy 12/18-09	L/R	12	18	9	130	—	150	K5006-09-N03
Łącznik kątowy 12/18-13	L/R	12	18	13	130	—	150	K5006-13-N03
Nazwa	Strona	A	C	B	kg			Artykuł
Ostona łącznika kąтового	L/R	—	—	—	—	—	500	A7004-10-N**

A - luz / C - szerokość przyłgi / B - oś okucia
 ** - ostony patrz str. 27

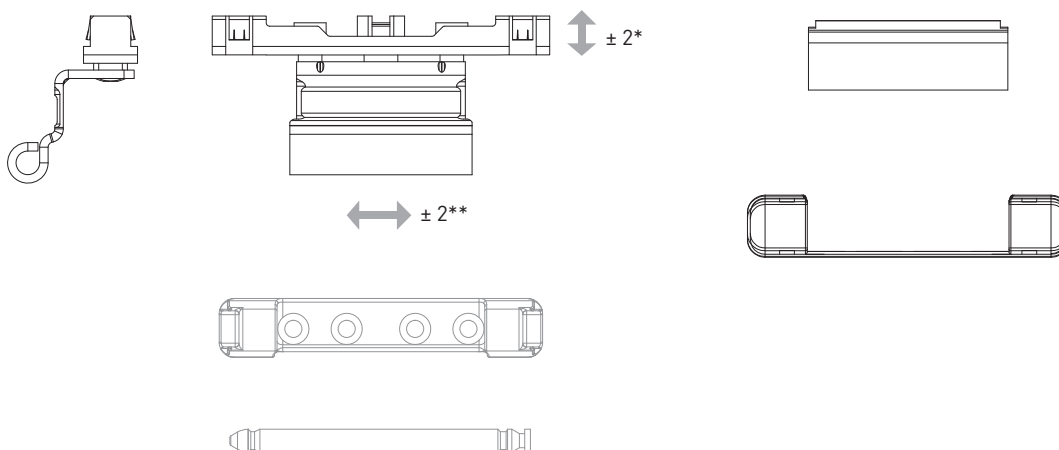


Zawias uchylny

Zawiasy

Zawias uchylny

Ostona łącznika kąтового



* regulacja pionowa, mm;

** regulacja pozioma w mm;

*** WYŁĄCZNIE SKRZYDŁA U



Nazwa	Strona	A	C	B	kg			Artykuł
Zawias uchylny 12/20-9	L/R	12	20	9	50*	2 / 4x25	100	A7014-09-N03
Zawias uchylny 12/20-12	L/R	12	20	12	50*	2 / 4x25	100	A7014-12-N03
Zawias uchylny 12/20-13	L/R	12	20	13	50*	2 / 4x25	100	A7014-13-N03
Zawias uchylny 12/20-14	L/R	12	20	14	50*	2 / 4x25	100	A7014-14-N03
Nazwa	Strona	A	C	B	kg			Artykuł
Ostona łącznika kąтового	L/R	—	—	—	—	—	500	A7004-10-N**

A - luz / C - szerokość przyłgi / B - oś okucia

* - udźwig dla 2 zawiasów

** - ostony patrz str. 27

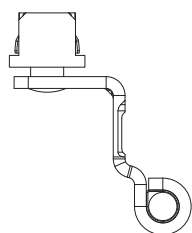
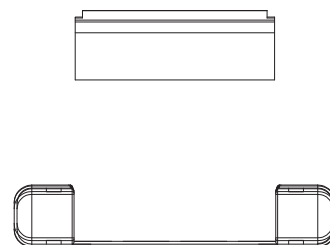
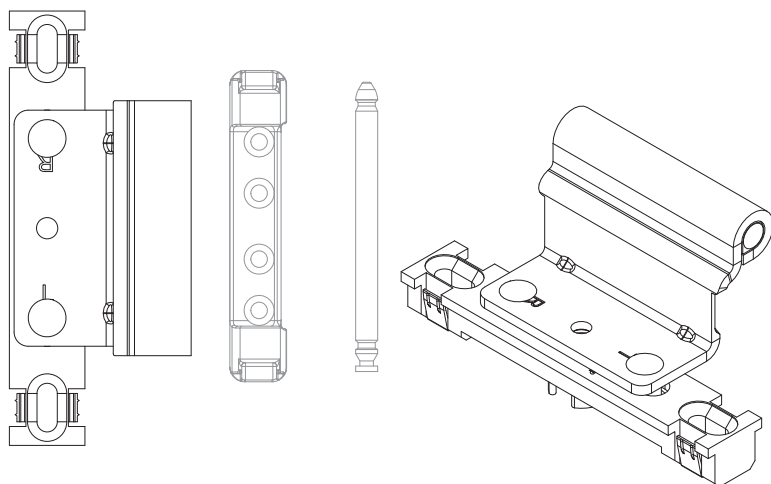


Zawias pośredni

Zawiasy

Zawias pośredni

Ostona łącznika kątownego



Nazwa	FFH (mm)		A	C	B	kg			Artykuł
Zawias pośredni 12/20-9	751-1710	1	12	20	9	50*	2 / 4x25	100	A7030-09-N03
	1711-2360	2							
Zawias pośredni 12/20-12	751-1710	1	12	20	12	50*	2 / 4x25	100	A7030-12-N03
	1711-2360	2							
Zawias pośredni 12/20-13	751-1710	1	12	20	13	50*	2 / 4x25	100	A7030-13-N03
	1711-2360	2							
Zawias pośredni 12/20-14	751-1710	1	12	20	14	50*	2 / 4x25	100	A7030-14-N03
	1711-2360	2							
Nazwa	FFH (mm)		A	C	B	kg			Artykuł
Ostona łącznika kątownego	751-1710	1	—	—	—	—	—	500	A7004-10-N**
	1711-2360	2	—	—	—	—	—		

A - luz / C - szerokość przyłgi / B - oś okucia
 * - udźwig dla 2 zawiasów
 ** - ostony patrz str. 27


Ostony zawiasów
Zawiasy

Nazwa	Rodzaj	Kolor		Artykuł
Ostona łącznika kąтового		Biały RAL 9016	500	A7004-10-N01
		Brązowy RAL 8022	500	A7004-10-N02
		Srebrny F1	500	A7004-10-N03
		Kremowy RAL 9001	500	A7004-10-N04
		Złoty F3	500	A7004-10-N05
		Stare złoto F4	500	A7004-10-N06
		Czarny RAL 9005	500	A7004-10-N07
Ostona zawiasu górnego		Biały RAL 9016	500	A7005-10-N01
		Brązowy RAL 8022	500	A7005-10-N02
		Srebrny F1	500	A7005-10-N03
		Kremowy RAL 9001	500	A7005-10-N04
		Złoty F3	500	A7005-10-N05
		Stare złoto F4	500	A7005-10-N06
		Czarny RAL 9005	500	A7005-10-N07
Ostona zawiasu dolnego skrzydła		Biały RAL 9016	500	A7006-10-N01
		Brązowy RAL 8022	500	A7006-10-N02
		Srebrny F1	500	A7006-10-N03
		Kremowy RAL 9001	500	A7006-10-N04
		Złoty F3	500	A7006-10-N05
		Stare złoto F4	500	A7006-10-N06
		Czarny RAL 9005	500	A7006-10-N07
Ostona zawiasu dolnego ramy, krótka		Biały RAL 9016	500	A7007-10-N01
		Brązowy RAL 8022	500	A7007-10-N02
		Srebrny F1	500	A7007-10-N03
		Kremowy RAL 9001	500	A7007-10-N04
		Złoty F3	500	A7007-10-N05
		Stare złoto F4	500	A7007-10-N06
		Czarny RAL 9005	500	A7007-10-N07
Ostona zawiasu dolnego ramy, długa		Biały RAL 9016	500	A7008-10-N01
		Brązowy RAL 8022	500	A7008-10-N02
		Srebrny F1	500	A7008-10-N03
		Kremowy RAL 9001	500	A7008-10-N04
		Złoty F3	500	A7008-10-N05
		Stare złoto F4	500	A7008-10-N06
		Czarny RAL 9005	500	A7008-10-N07
Ostonka zawiasu dowrębowego - cz. skrzydłowa		Biały RAL 9016	500	A7009-10-L01/R01
		Brązowy RAL 8022	500	A7009-10-L02/R02
		Srebrny F1	500	A7009-10-L03/R03
		Kremowy RAL 9001	500	A7009-10-L04/R04
		Złoty F3	500	A7009-10-L05/R05
		Stare złoto F4	500	A7009-10-L06/R06
		Czarny RAL 9005	500	A7009-10-L07/R07

AXOR[®]

KOMFORT LINE **K-3**
Smart&Quick

Zasuwnice

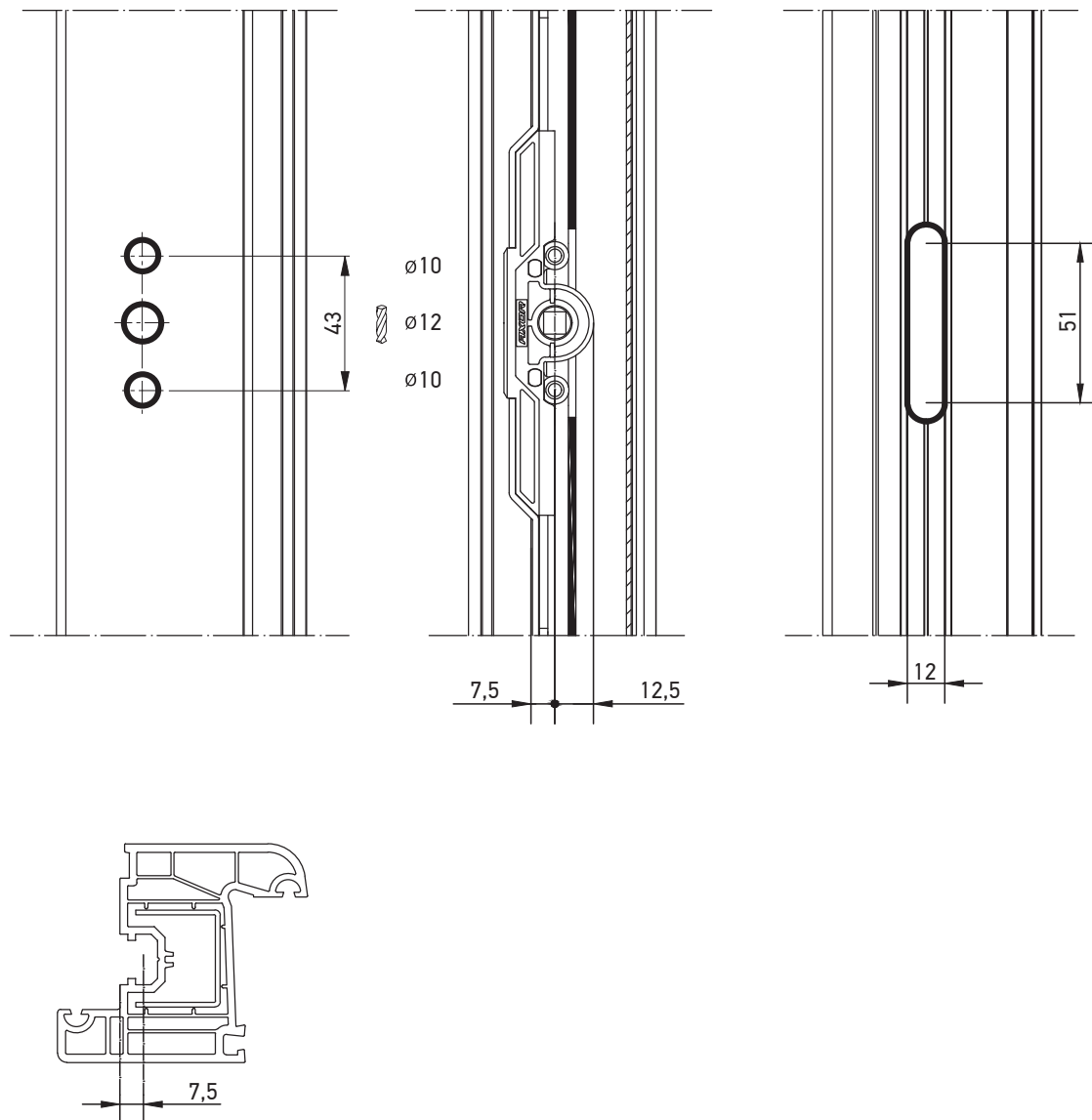
AXOR



Frezowanie otworów pod zasuwnicę z DM 7,5 mm

Zasuwnice

Frezowanie otworów pod zasuwnicę z DM 7,5 mm

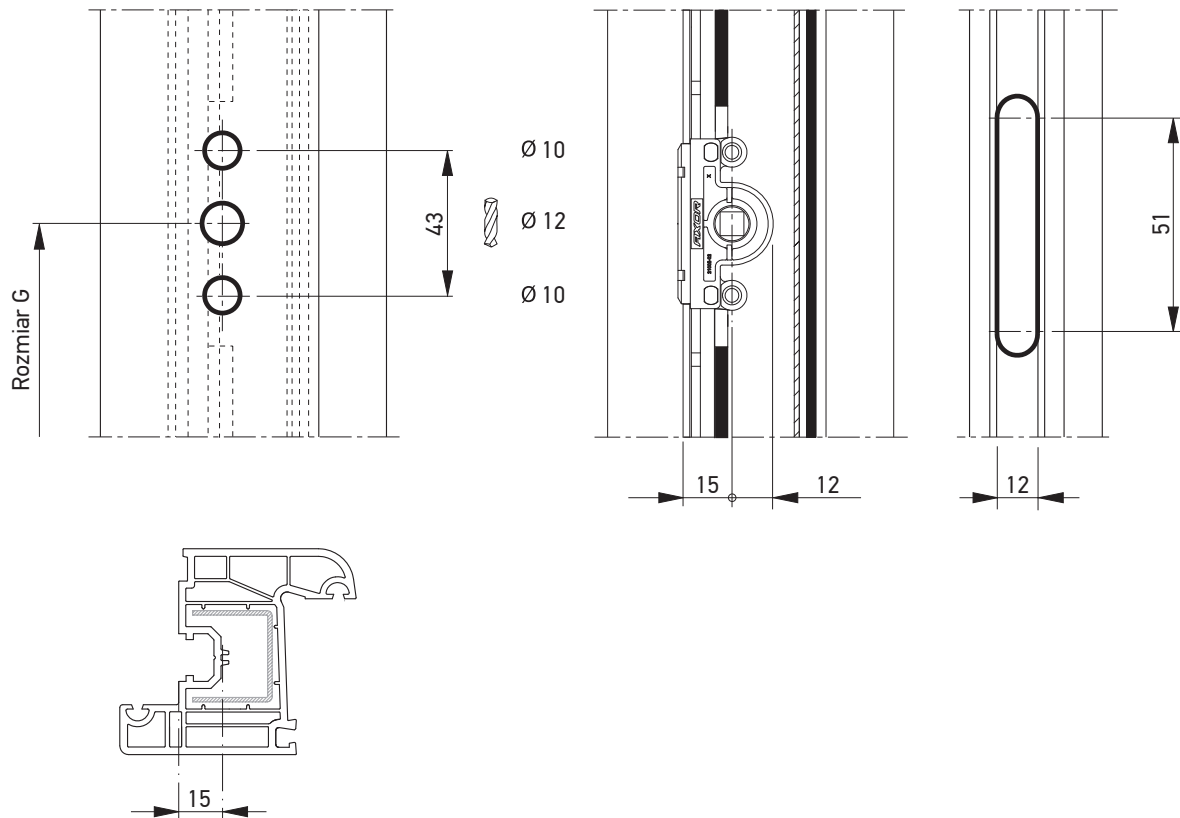




Frezowanie otworów pod zasuwnice z DM 15 mm

Zasuwnice

Frezowanie otworów pod zasuwnice z DM 15 mm

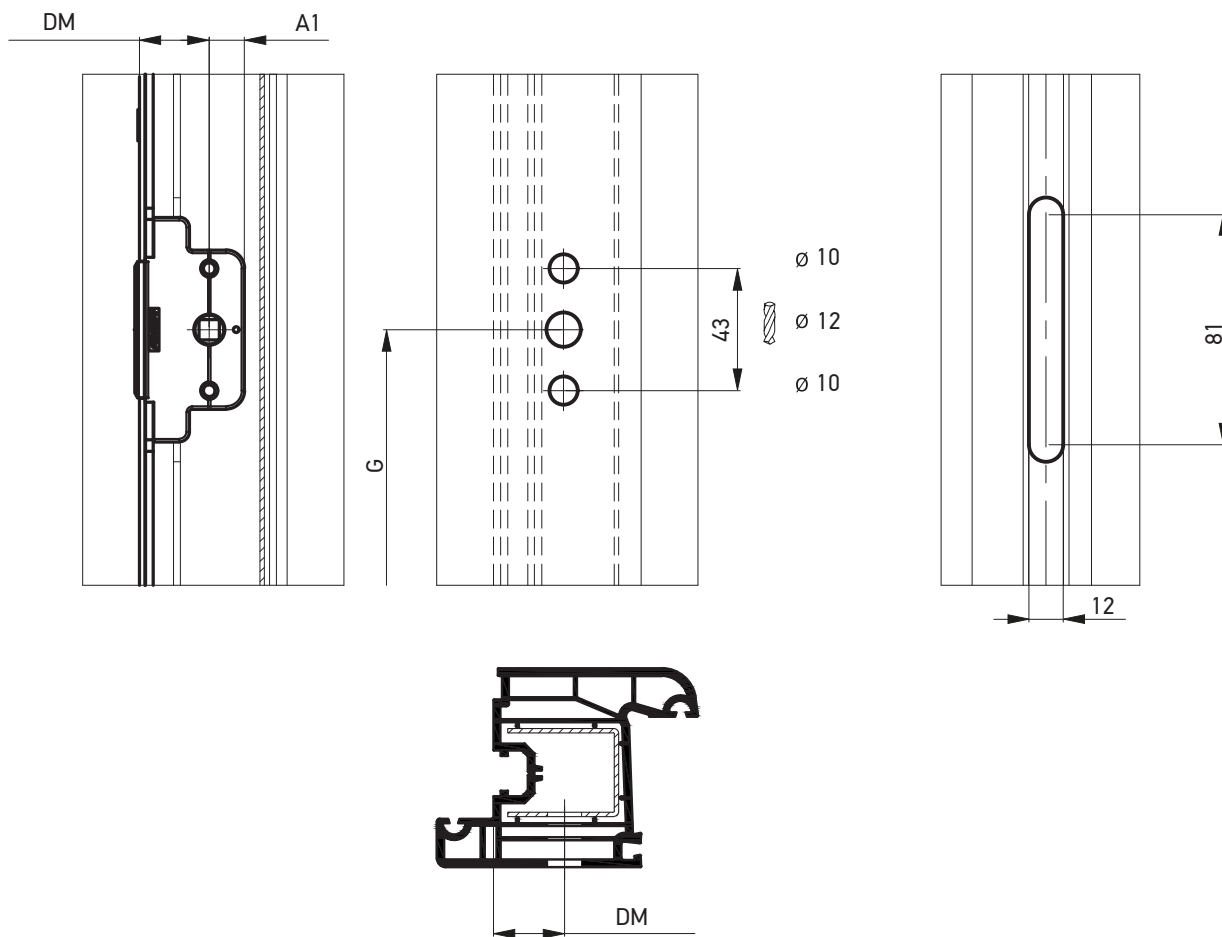




Frezowanie otworów pod zasuwnice z DM 25mm, 30mm, 35mm

Zasuwnice

Frezowanie otworów pod zasuwnice VAR z DM 25mm, 30mm, 35mm.



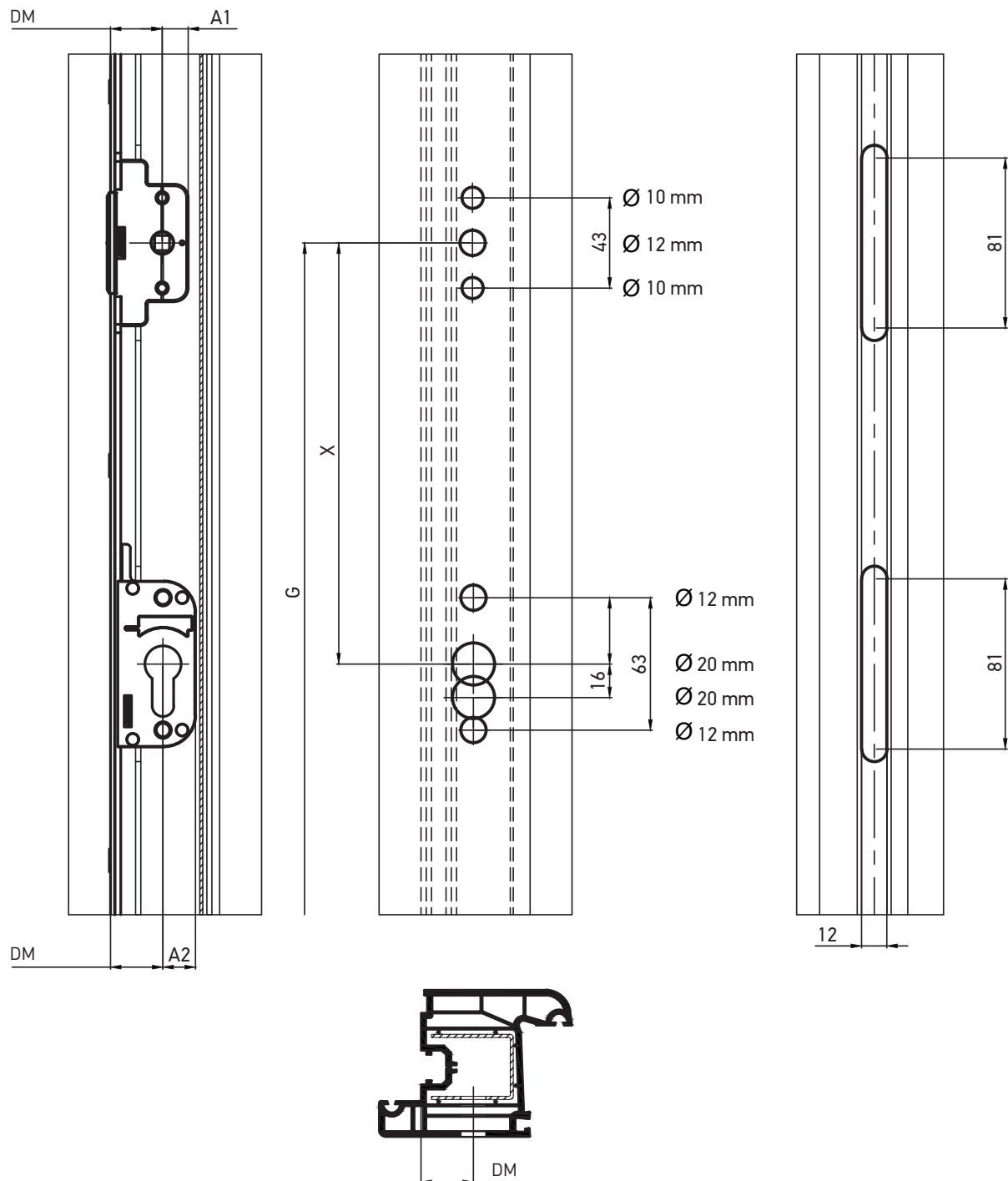
DM	A1, mm
25	12,4
30	12,4
35	12,4



**Frezowanie otworów pod zasuwnice
z DM 25mm, 30mm, 35mm**

Zasuwnice

Frezowanie otworów pod zasuwnice VAR z wkładką zamkową z DM 25 mm, 30 mm, 35 mm



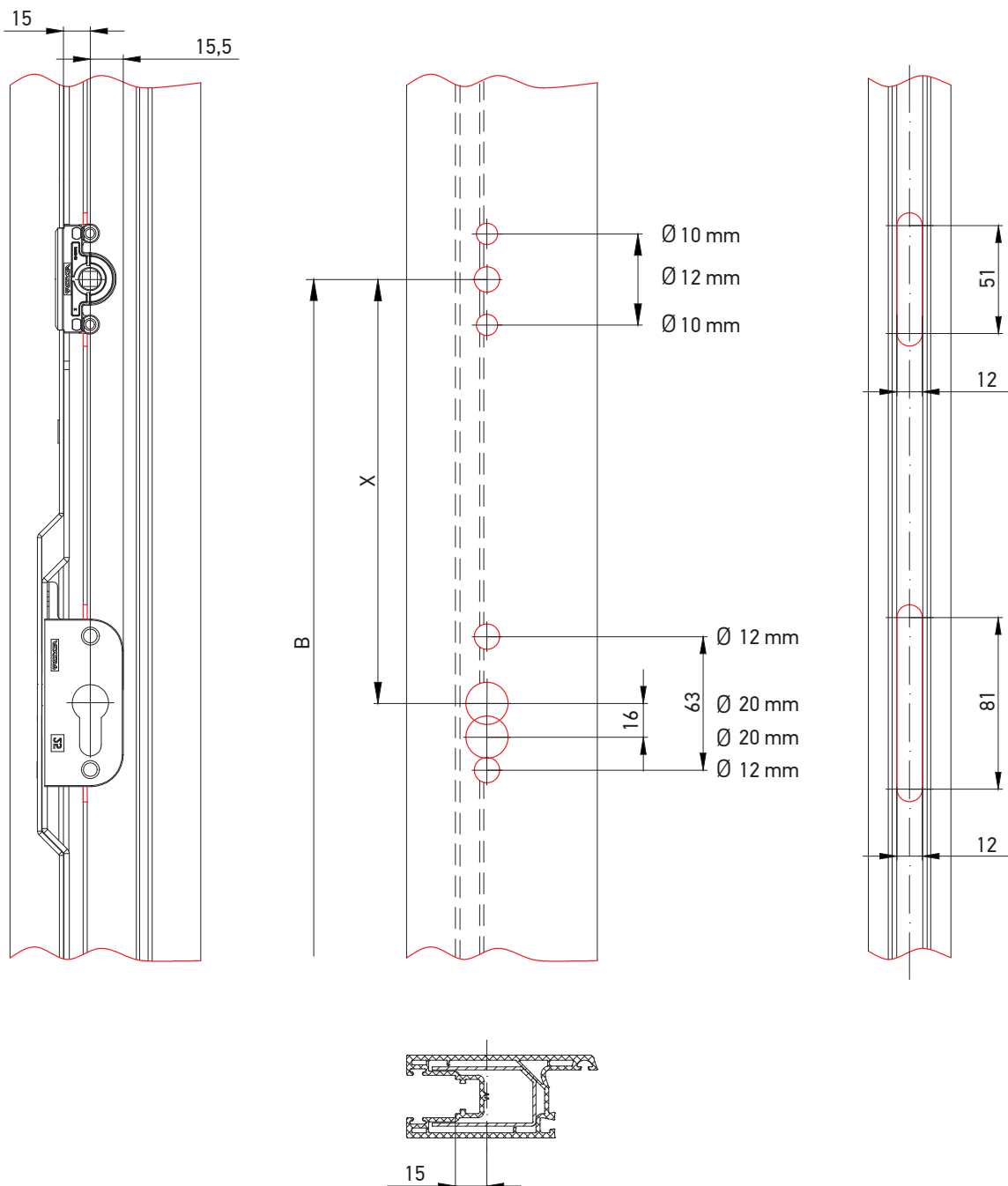
DM	A1, mm	A2, mm
25	12,4	15,5
30	12,4	15,5
35	12,4	15,5



Frezowanie otworów pod zasuwnice SP VAR do lekkich systemów przesuwnych 15 mm

Zasuwnice

Frezowanie otworów pod zasuwnice SP VAR do lekkich systemów przesuwnych 15 mm.

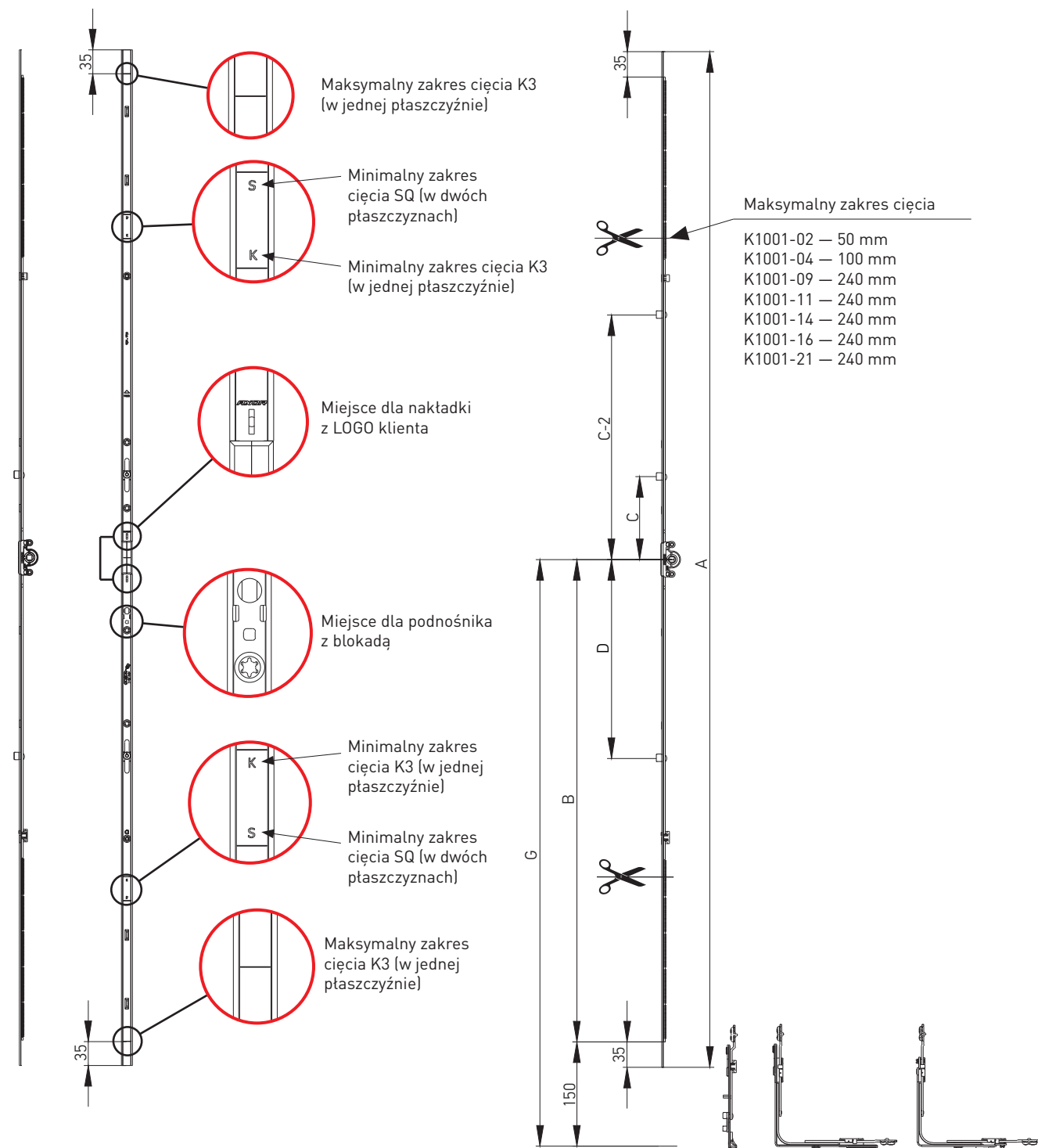




Zasuwnica RU VAR

Zasuwnice

Zasuwnica RU VAR, DM 15 mm.




Zasuwnica RU VAR

Zasuwnice

Nazwa	FFH (mm)	Wymiary										Artykuł
		G	A	B	C	C-2	D					
Zasuwnica RU VAR 0, L=320, 450-550*	450-550	225-275	320	125	—	—	—	—	—	—	20	K1001-02-N03
Zasuwnica RU VAR 1, L=520, 551-750*	551-750	275-375	520	225	—	—	—	—	—	2	20	K1001-04-N03
Zasuwnica RU VAR 2, L=1000, 751-1230, 1 ML	751-1230	375-615	1000	465	120	—	—	1	—	4	20	K1001-09-N03
Zasuwnica RU VAR 3, L=1200, 950-1430, 1 ML	950-1430	475-715	1200	565	120	—	—	1	—	5	20	K1001-11-N03
Zasuwnica RU VAR 4, L=1480, 1231-1710, 2 ML	1231-1710	615-855	1480	705	120	—	290	2	—	6	20	K1001-14-N03
Zasuwnica RU VAR 5, L=1680, 1431-1910, 2 ML	1431-1910	715-955	1680	805	265	—	390	2	—	7	10	K1001-16-N03
Zasuwnica RU VAR 6, L=2160, 1911-2390, 3 ML	1911-2390	955-1195	2160	1045	120	595	490	3	—	11	10	K1001-21-N03
Zasuwnica RU VAR 2, L=1000, 751-1230, 1 MR	751-1230	375-615	1000	465	120	—	—	—	1	4	20	K1031-09-N03
Zasuwnica RU VAR 3, L=1200, 950-1430, 1 MR	950-1430	475-715	1200	565	120	—	—	—	1	5	20	K1031-11-N03
Zasuwnica RU VAR 4, L=1480, 1231-1710, 2 MR	1231-1710	615-855	1480	705	120	—	290	—	2	6	20	K1031-14-N03
Zasuwnica RU VAR 5, L=1680, 1431-1910, 2 MR	1431-1910	715-955	1680	805	265	—	390	—	2	7	10	K1031-16-N03
Zasuwnica RU VAR 6, L=2160, 1911-2390, 3 MR	1911-2390	955-1195	2160	1045	120	595	490	—	3	11	10	K1031-21-N03

* bez podnośnika

- klamka centralna;

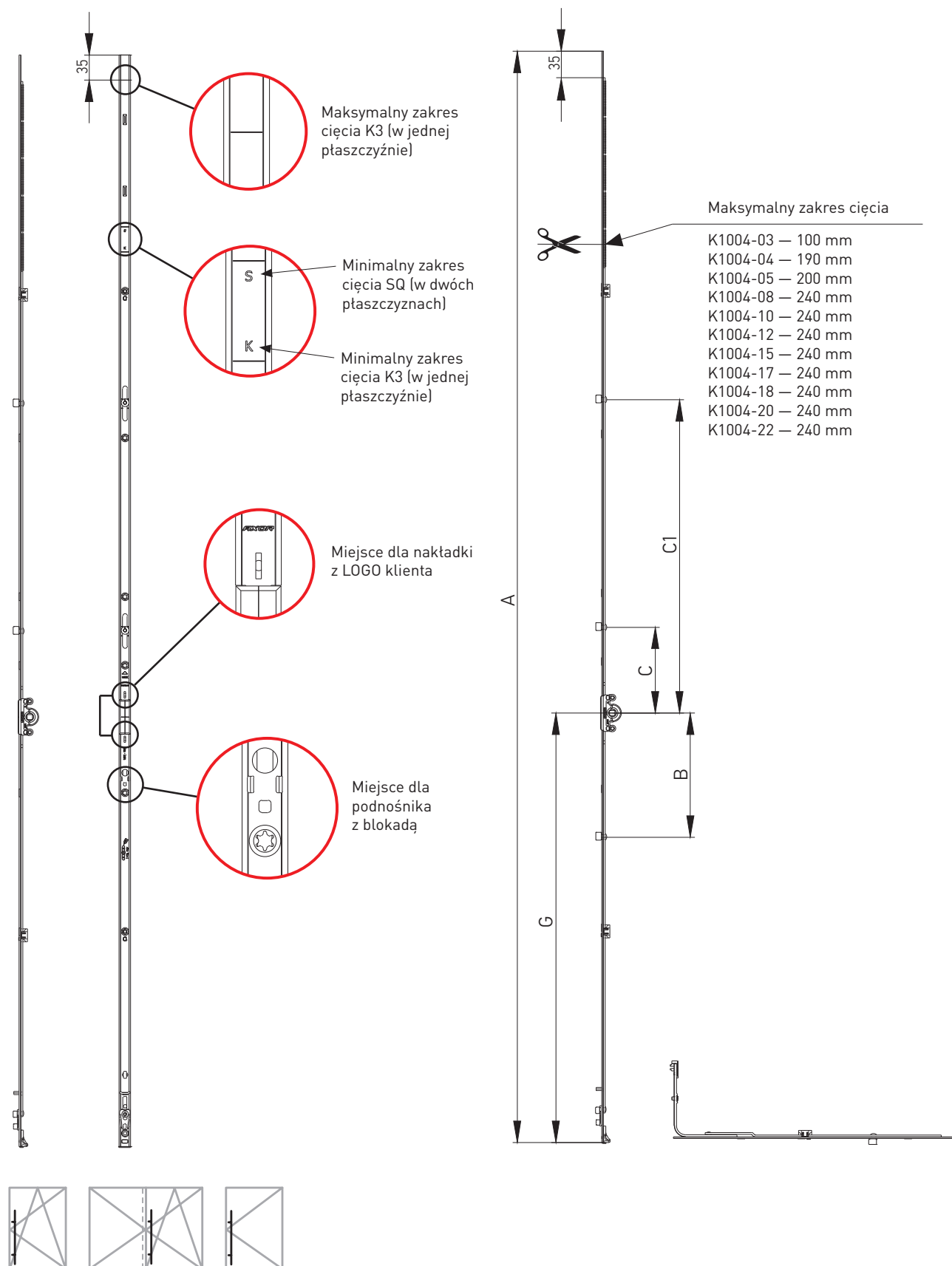
- DM 15 mm.



Zasuwnica RU FIX

Zasuwnice

Zasuwnica RU FIX




Zasuwnica RU FIX

Zasuwnice

Nazwa	FFH (mm)	Wymiary									Artykuł
		G	A	B	C	C-1					
Zasuwnica RU FIX 0**, L=435, 360-550	360-550	140	435	0	0	0	—	—	1	20	K1004-04-N03
Zasuwnica RU FIX 1, L=385, G=175, 400-500*	400-500	175	385	—	—	—	—	—	2	20	K1004-03-N03
Zasuwnica RU FIX 2, L=565, G=200, 480-680*	480-680	200	565	—	—	—	—	—	3	20	K1004-05-N03
Zasuwnica RU FIX 3, L=805, G=300, 681-920, 1 ML	681-920	300	805	—	120	—	1	—	5	20	K1004-08-N03
Zasuwnica RU FIX 4, L=1045, G=450, 921-1160, 1 ML	921-1160	450	1045	—	120	—	1	—	5	20	K1004-10-N03
Zasuwnica RU FIX 5, L=1285, G=600, 1161-1400, 1 ML	1161-1400	600	1285	—	120	—	1	—	7	20	K1004-12-N03
Zasuwnica RU FIX 6, L=1525, G=600, 1401-1640, 2 ML	1401-1640	600	1525	—	120	438	2	—	8	20	K1004-15-N03
Zasuwnica RU FIX 7, L=1765, G=600, 1641-1880, 2 ML	1641-1880	600	1765	—	120	643	2	—	9	10	K1004-17-N03
Zasuwnica RU FIX 8, L=1765, G=1000, 1641-1880, 2 ML	1641-1880	1000	1765	280	263	—	2	—	10	10	K1004-18-N03
Zasuwnica RU FIX 9, L=2005, G=1000, 1881-2120, 2 ML	1881-2120	1000	2005	280	387	—	2	—	11	10	K1004-20-N03
Zasuwnica RU FIX 10, L=2245, G=1000, 2121-2360, 3 ML	2120-2360	1000	2245	280	120	723	3	—	13	10	K1004-22-N03
Zasuwnica RU FIX 3, L=805, G=300, 681-920, 1 MR	681-920	300	805	—	120	—	—	1	5	20	K1034-08-N03
Zasuwnica RU FIX 4, L=1045, G=450, 921-1160, 1 MR	921-1160	450	1045	—	120	—	—	1	5	20	K1034-10-N03
Zasuwnica RU FIX 5, L=1285, G=600, 1161-1400, 1 MR	1161-1400	600	1285	—	120	—	—	1	7	20	K1034-12-N03
Zasuwnica RU FIX 6, L=1525, G=600, 1401-1640, 2 MR	1401-1640	600	1525	—	120	438	—	2	8	20	K1034-15-N03
Zasuwnica RU FIX 7, L=1765, G=600, 1641-1880, 2 MR	1641-1880	600	1765	—	120	643	—	2	9	10	K1034-17-N03
Zasuwnica RU FIX 8, L=1765, G=1000, 1641-1880, 2 MR	1641-1880	1000	1765	280	263	—	—	2	10	10	K1034-18-N03
Zasuwnica RU FIX 9, L=2005, G=1000, 1881-2120, 2 MR	1881-2120	1000	2005	280	387	—	—	2	11	10	K1034-20-N03
Zasuwnica RU FIX 10, L=2245, G=1000, 2121-2360, 3 MR	2120-2360	1000	2245	280	120	723	—	3	13	10	K1034-22-N03

* bez podnośnika;

** zasuwica 0 nie łączy się z zamknięciem środkowym;

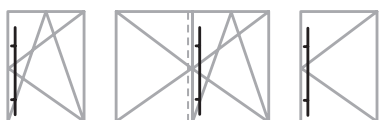
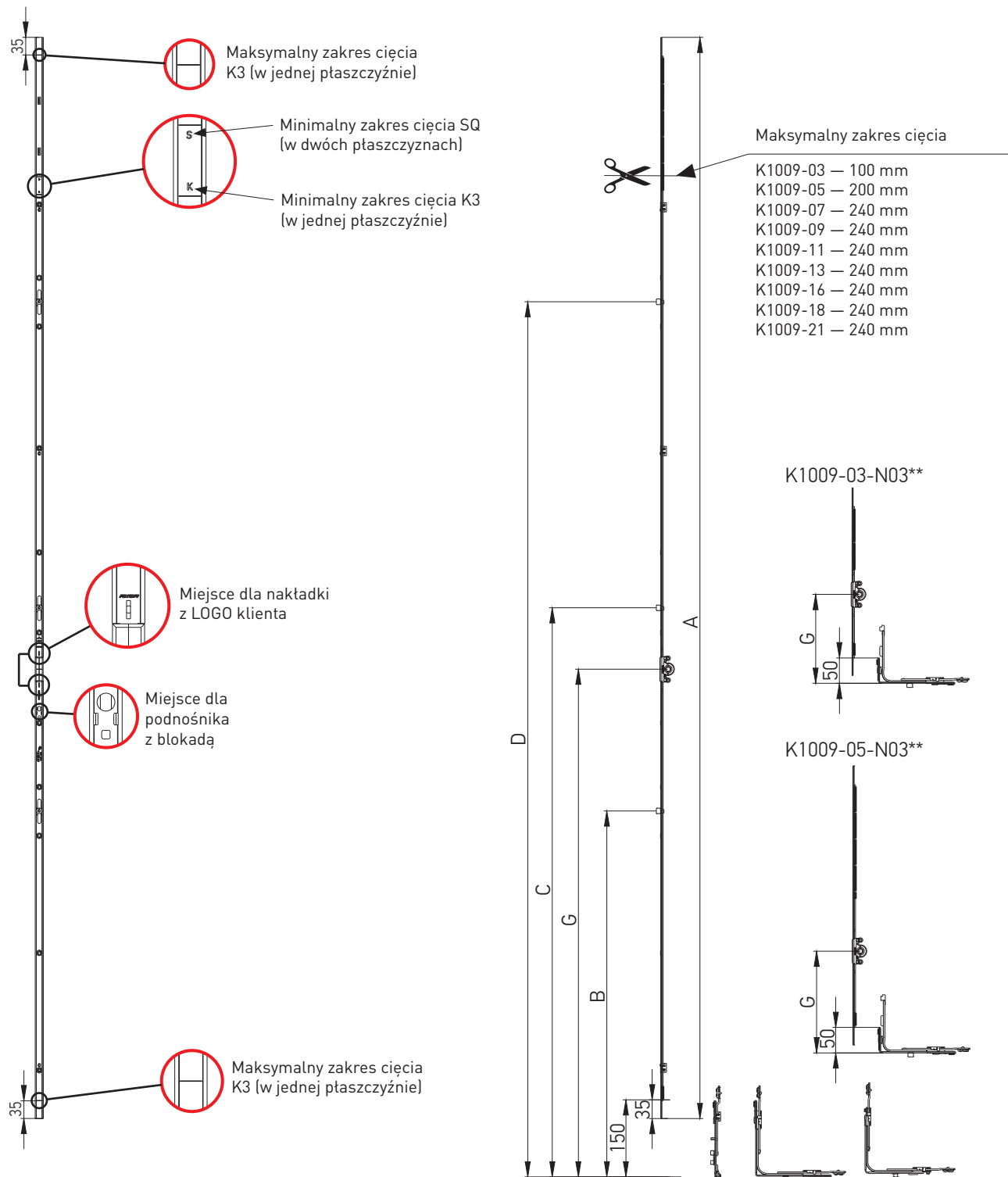
- DM 15 mm.



Zasuwnica RU FIX

Zasuwnice

Zasuwnica RU FIX





Zasuwica RU FIX

Zasuwnice

Nazwa	FFH (mm)	Wymiary								Artykuł
		G	A	B	C	D				
Zasuwica RU FIX 0**, L=370, 400-500	400-500	175	370	—	—	—	—	—	20	K1009-03-N03
Zasuwica RU FIX 1**, L=550, 480-680*	480-680	200	550	—	—	—	—	2	20	K1009-05-N03
Zasuwica RU FIX 2, L=690, 681-920*	681-920	300	690	—	431	—	1	3	20	K1009-07-N03
Zasuwica RU FIX 3, L=930, 921-1160	921-1160	450	930	—	571	—	1	4	20	K1009-09-N03
Zasuwica RU FIX 4, L=1170, 1161-1400	1161-1400	600	1170	—	721	—	1	6	20	K1009-11-N03
Zasuwica RU FIX 5, L=1410, 1401-1640	1401-1640	600	1410	—	721	1039	2	7	20	K1009-13-N03
Zasuwica RU FIX 6, L=1650, 1641-1880	1641-1880	600	1650	—	721	1244	2	8	10	K1009-16-N03
Zasuwica RU FIX 7, L=1650, 1641-1880	1641-1880	1000	1650	721	1264	—	2	8	10	K1009-17-N03
Zasuwica RU FIX 8, L=1890, 1881-2120	1881-2120	1000	1890	721	1388	—	2	9	10	K1009-18-N03
Zasuwica RU FIX 9, L=2130, 2121-2360	2121-2360	1000	2130	721	1121	1724	3	11	10	K1009-21-N03

* bez podnośnika;

** łączy się z narożnikiem krótkim

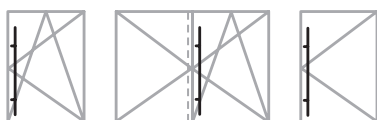
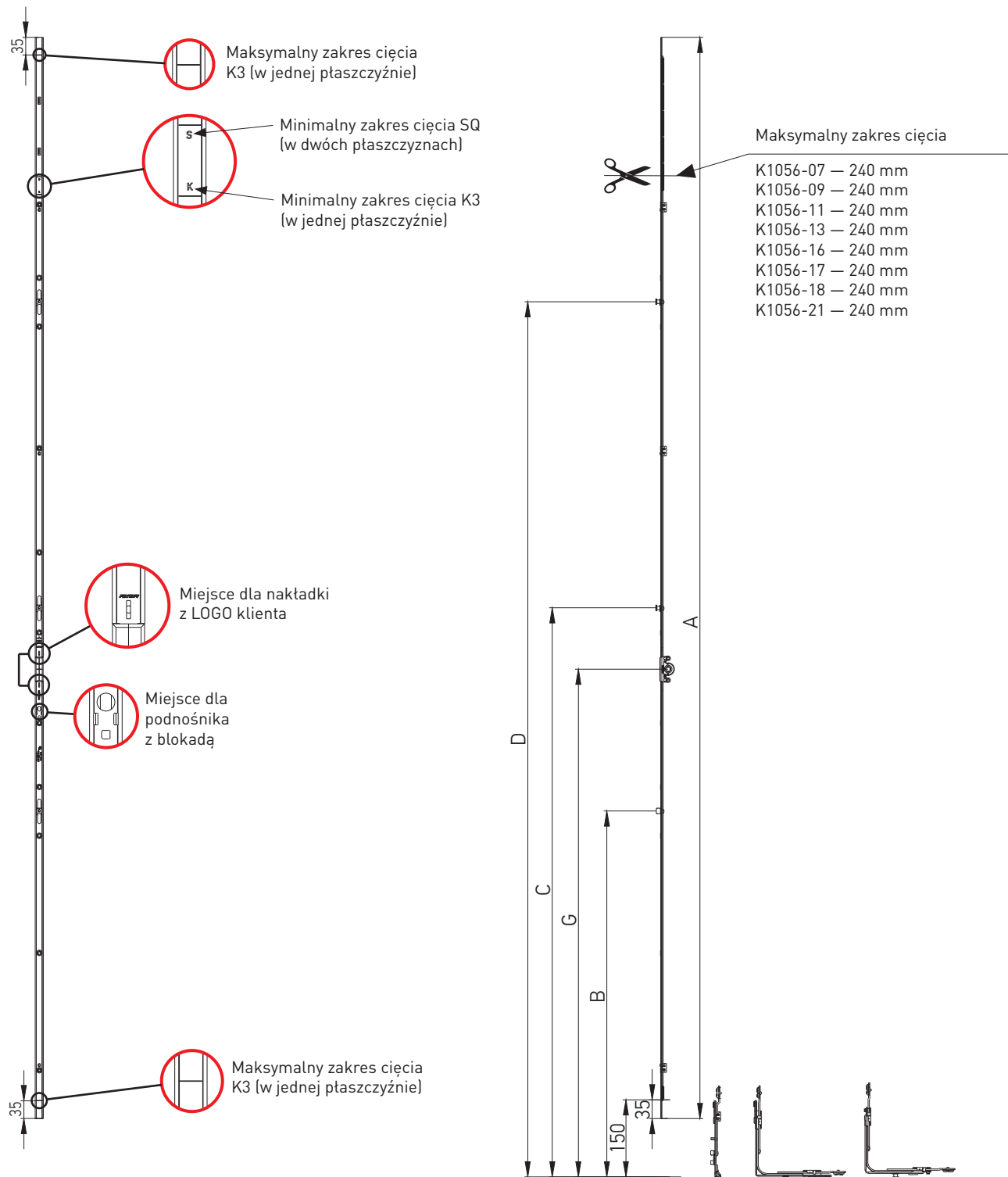
- DM 15 mm.



Zasuwnica RU FIX




Zasuwnice

Zasuwnica RU FIX




Zasuwnica RU FIX

Zasuwnice

Nazwa	FFH (mm)	Wymiary								Artykuł
		G	A	B	C	D				
Zasuwnica RU FIX 2 L=690, G=300, 681-920, MR*	681-920	300	690	—	431	—	1	3	20	K1056-07-N03
Zasuwnica RU FIX 3, L=930, G=450, 921-1160, MR	921-1160	450	930	—	571	—	1	4	20	K1056-09-N03
Zasuwnica RU FIX 4, L=1170, G=600, 1161-1400, MR	1161-1400	600	1170	—	721	—	1	6	20	K1056-11-N03
Zasuwnica RU FIX 5, L=1410, G=600, 1401-1640, MR	1401-1640	600	1410	—	721	1039	2	7	20	K1056-13-N03
Zasuwnica RU FIX 6, L=1650, G=600, 1641-1880, MR	1641-1880	600	1650	—	721	1244	2	8	10	K1056-16-N03
Zasuwnica RU FIX 7, L=1650, G=1000, 1641-1880, MR	1641-1880	1000	1650	721	1264	—	2	8	10	K1056-17-N03
Zasuwnica RU FIX 8, L=1890, G=1000, 1881-2120, MR	1881-2120	1000	1890	721	1388	—	2	9	10	K1056-18-N03
Zasuwnica RU FIX 9, L=2130, G=1000, 2121-2360, MR	2121-2360	1000	2130	721	1121	1724	3	11	10	K1056-21-N03

* bez podnośnika;

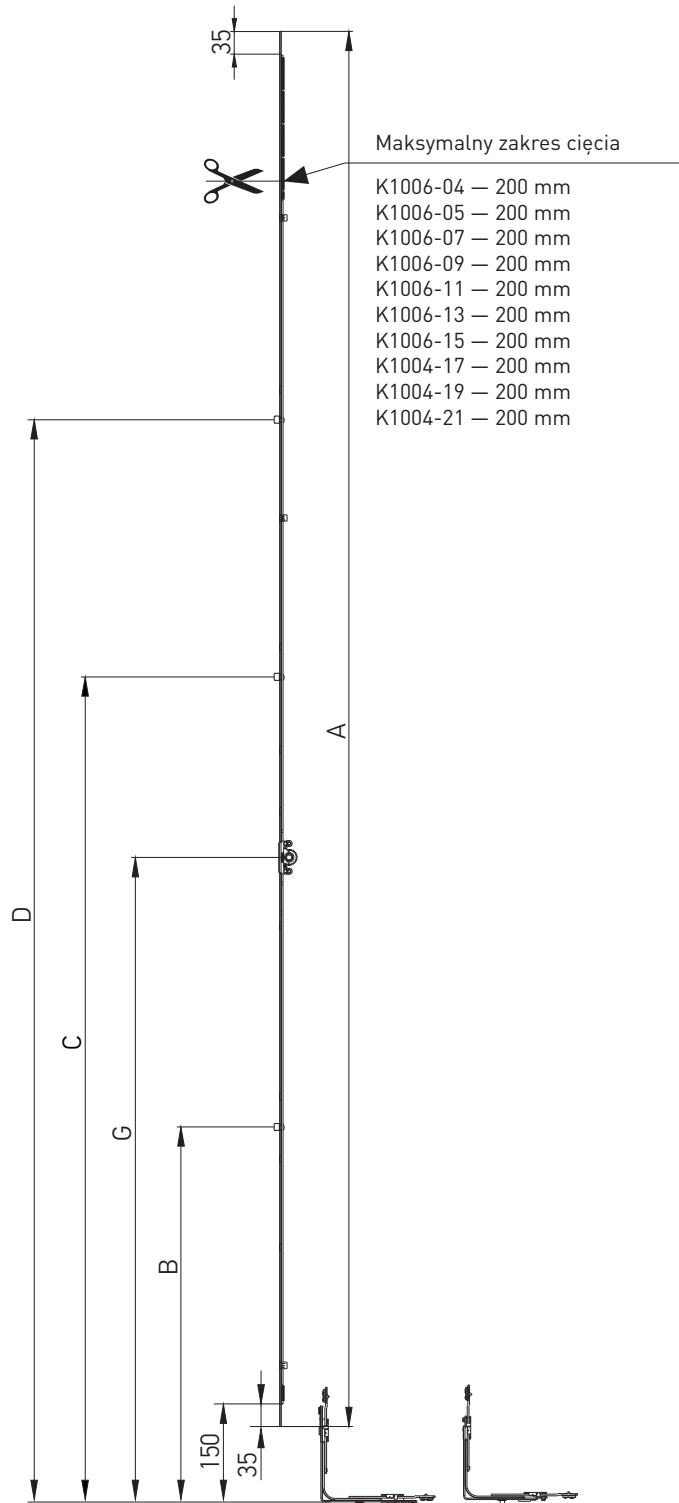
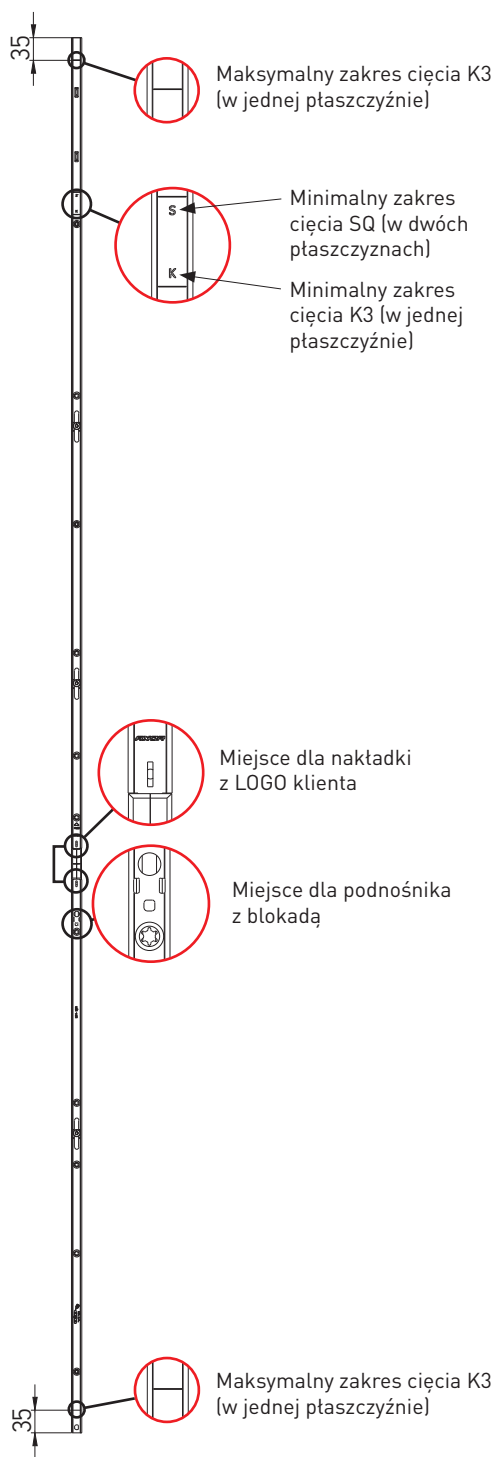
- DM 15 mm.



Zasuwnica RU FIX

Zasuwnice

Zasuwnica RU FIX





Zasuwnica RU FIX

Zasuwnice

Nazwa	FFH (mm)	Wymiary								Artykuł
		G	A	B	C	D				
Zasuwnica RU FIX L=470, G=180, 400-600*	400-600	180	470	—	—	—	—	0	20	K1006-04-N03
Zasuwnica RU FIX L=570, G=300, 601-800**	601-800	300	570	—	—	—	—	2	20	K1006-05-N03
Zasuwnica RU FIX L=770, G=400, 801-1000, 1 ML	801-1000	400	770	—	480	—	1	3	20	K1006-07-N03
Zasuwnica RU FIX L=970, G=500, 1001-1200, 1 ML	1001-1200	500	970	—	680	—	1	5	20	K1006-09-N03
Zasuwnica RU FIX L=1170, G=500, 1201-1400, 1 ML	1201-1400	500	1170	—	680	—	1	6	20	K1006-11-N03
Zasuwnica RU FIX L=1370, G=500, 1401-1600, 1 ML	1401-1600	500	1370	—	780	—	1	7	20	K1006-13-N03
Zasuwnica RU FIX L=1570, G=500, 1601-1800, 2 ML	1601-1800	700	1570	—	780	1280	2	7	20	K1006-15-N03
Zasuwnica RU FIX L=1770, G=1000, 1801-2000, 2 ML	1801-2000	1000	1770	780	1280	—	2	10	10	K1006-17-N03
Zasuwnica RU FIX L=1970, G=1000, 2001-2200, 2 ML	2001-2200	1000	1970	780	1580	—	2	11	10	K1006-19-N03
Zasuwnica RU FIX L=2170, G=1000, 2201-2400, 3 ML	2201-2400	1000	2170	580	1280	1680	3	11	10	K1006-21-N03

* łączy się z krótkim narożnikiem

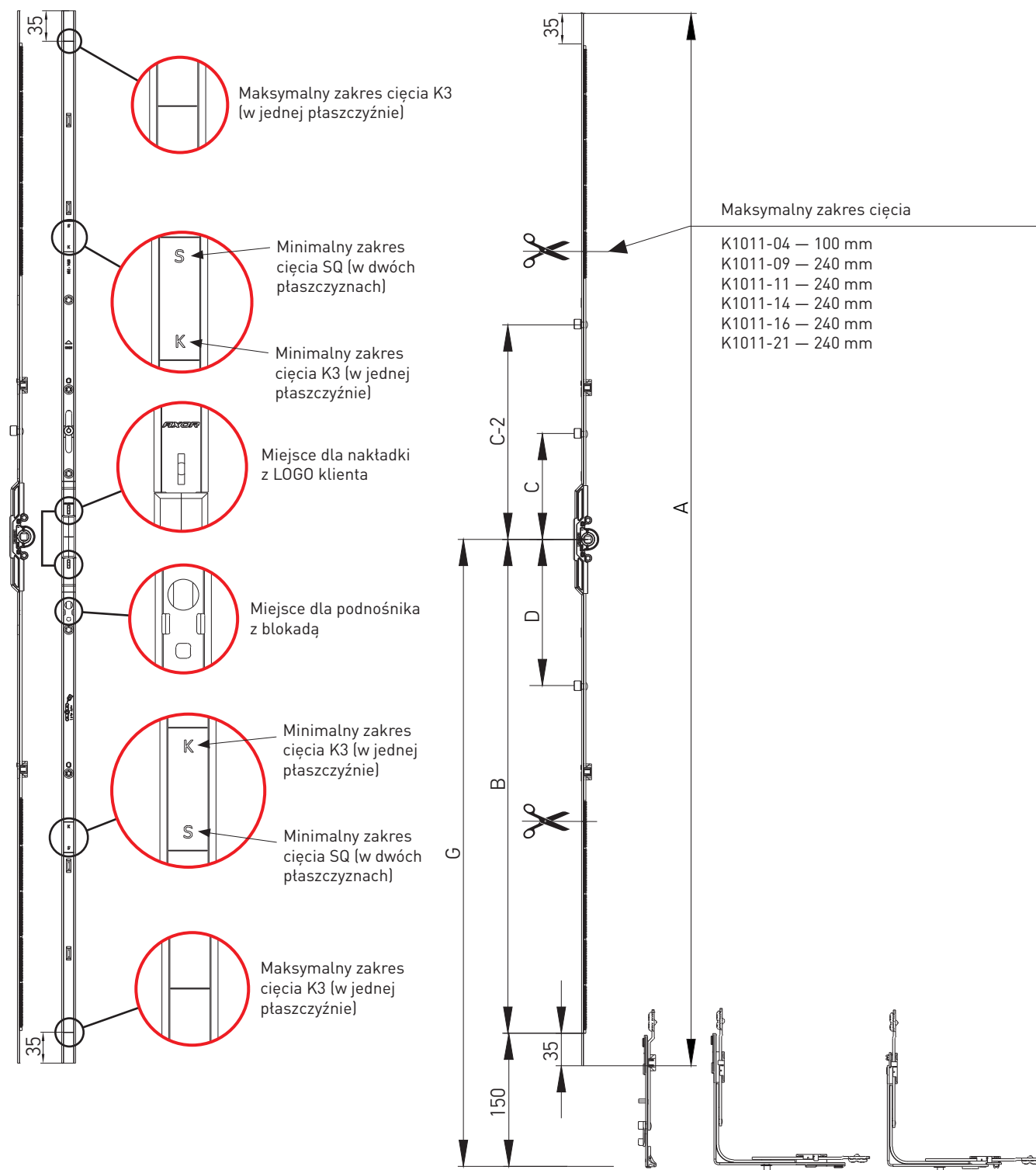
** bez podnośnika



**Zasuwnica RU
klamka centralna**

Zasuwnice

Zasuwnica RU, klamka centralna, DM 7,5 mm.





Zasuwnica RU klamka centralna

Zasuwnice

Nazwa	FFH (mm)	Wymiary										Artykuł
		G	A	B	C	C-2	D					
Zasuwnica RU L= 520, 551-750, DM 7,5 mm* **	551-750	275-375	520	225	—	—	—	—	—	2	20	K1011-04-N03
Zasuwnica RU L= 1000, 751-1230, 1 ML, DM 7,5 mm**	751-1230	375-615	1000	465	120	—	—	1	—	4	20	K1011-09-N03
Zasuwnica RU L= 1200, 950-1430, 1 ML, DM 7,5 mm	950-1430	475-715	1200	565	120	—	—	1	—	5	20	K1011-11-N03
Zasuwnica RU L= 1480, 1231-1710, 2 ML, DM 7,5 mm	1231-1710	615-855	1480	705	120	—	290	2	—	6	10	K1011-14-N03
Zasuwnica RU L= 1680, 1431-1910, 2 ML, DM 7,5 mm	1431-1910	715-955	1680	805	265	—	390	2	—	7	10	K1011-16-N03
Zasuwnica RU L= 2160, 1911-2390, 3 ML, DM 7,5 mm	1911-2390	955-1195	2160	1045	120	595	490	3	—	11	10	K1011-21-N03
Zasuwnica RU L= 1000, 751-1230, 1 MR, DM 7,5 mm**	751-1230	375-615	1000	465	120	—	—	—	1	4	20	K1041-09-N03
Zasuwnica RU L= 1200, 950-1430, 1 MR, DM 7,5 mm	950-1430	475-715	1200	565	120	—	—	—	1	5	20	K1041-11-N03
Zasuwnica RU L= 1480, 1231-1710, 2 MR, DM 7,5 mm	1231-1710	615-855	1480	705	120	—	290	—	2	6	20	K1041-14-N03
Zasuwnica RU L= 1680, 1431-1910, 2 MR, DM 7,5 mm	1431-1910	715-955	1680	805	265	—	390	—	2	7	10	K1041-16-N03
Zasuwnica RU L= 2160, 1911-2390, 3 MR, DM 7,5 mm	1911-2390	955-1195	2160	1045	120	595	490	—	3	11	10	K1041-21-N03

* bez podnośnika;

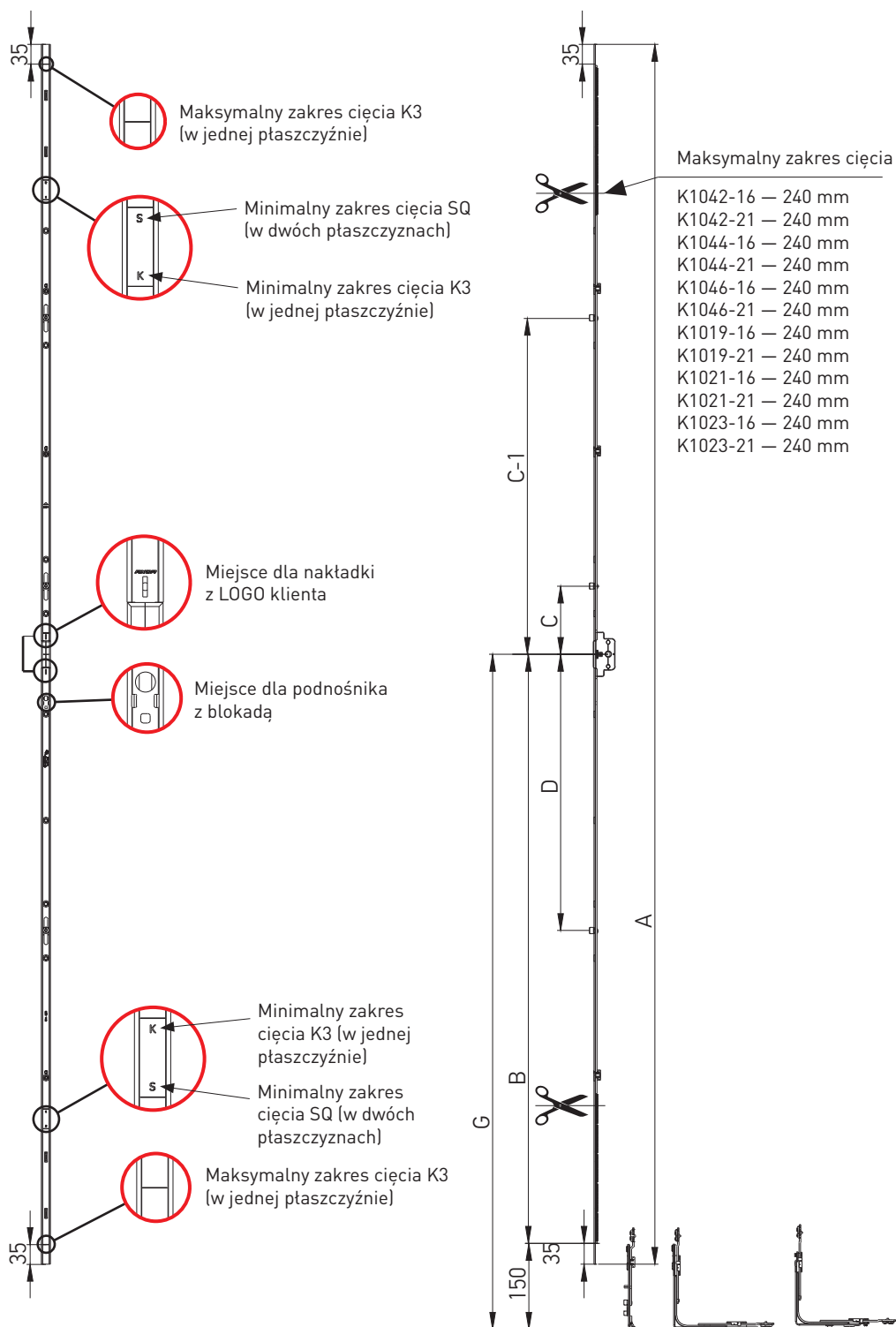
** nie stosować w konstrukcjach RS – ruchomy stupek



**Zasuwnica VAR RU
klamka centralna**

Zasuwnice

Zasuwnica VAR RU, klamka centralna, DM 25, 30, 35 mm.





Zasuwnica VAR RU klamka centralna

Zasuwnice

Nazwa	FFH (mm)	Wymiary									Artykuł
		A	B	C	C-1	D	G				
Zasuwnica RU L= 1680, 1431-1910, DM 25 mm*, 2 ML	1431-1910	1680	805	—	265	390	715-955	2	7	10	K1042-16-N03
Zasuwnica RU L= 2160, 1911-2390, DM 25 mm*, 3 ML	1911-2390	2160	1045	120	595	490	955-1195	3	11	10	K1042-21-N03
Zasuwnica RU L= 1680, 1431-1910, DM 30 mm*, 2 ML	1431-1910	1680	805	—	265	390	715-955	2	7	10	K1044-16-N03
Zasuwnica RU L= 2160, 1911-2390, DM 30 mm*, 3 ML	1911-2390	2160	1045	120	595	490	955-1195	3	11	10	K1044-21-N03
Zasuwnica RU L= 1680, 1431-1910, DM 35 mm*, 2 ML	1431-1910	1680	805	—	265	390	715-955	2	7	10	K1046-16-N03
Zasuwnica RU L= 2160, 1911-2390, DM 35 mm*, 3 ML	1911-2390	2160	1045	120	595	490	955-1195	3	11	10	K1046-21-N03
Zasuwnica RU L= 1680, 1431-1910, DM 25 mm**, 2 ML	1431-1910	1680	805	—	265	390	715-955	2	7	10	K1019-16-N03
Zasuwnica RU L= 2160, 1911-2390, DM 25 mm**, 3 ML	1911-2390	2160	1045	120	595	490	955-1195	3	11	10	K1019-21-N03
Zasuwnica RU L= 1680, 1431-1910, DM 30 mm**, 2 ML	1431-1910	1680	805	—	265	390	715-955	2	7	10	K1021-16-N03
Zasuwnica RU L= 2160, 1911-2390, DM 30 mm**, 3 ML	1911-2390	2160	1045	120	595	490	955-1195	3	11	10	K1021-21-N03
Zasuwnica RU L= 1680, 1431-1910, DM 35 mm**, 2 ML	1431-1910	1680	805	—	265	390	715-955	2	7	10	K1023-16-N03
Zasuwnica RU L= 2160, 1911-2390, DM 35 mm**, 3 ML	1911-2390	2160	1045	120	595	490	955-1195	3	11	10	K1023-21-N03

* pod klamkę dwustronną, otwory 6,5 mm;

** elementy z gwintem pod klamkę.

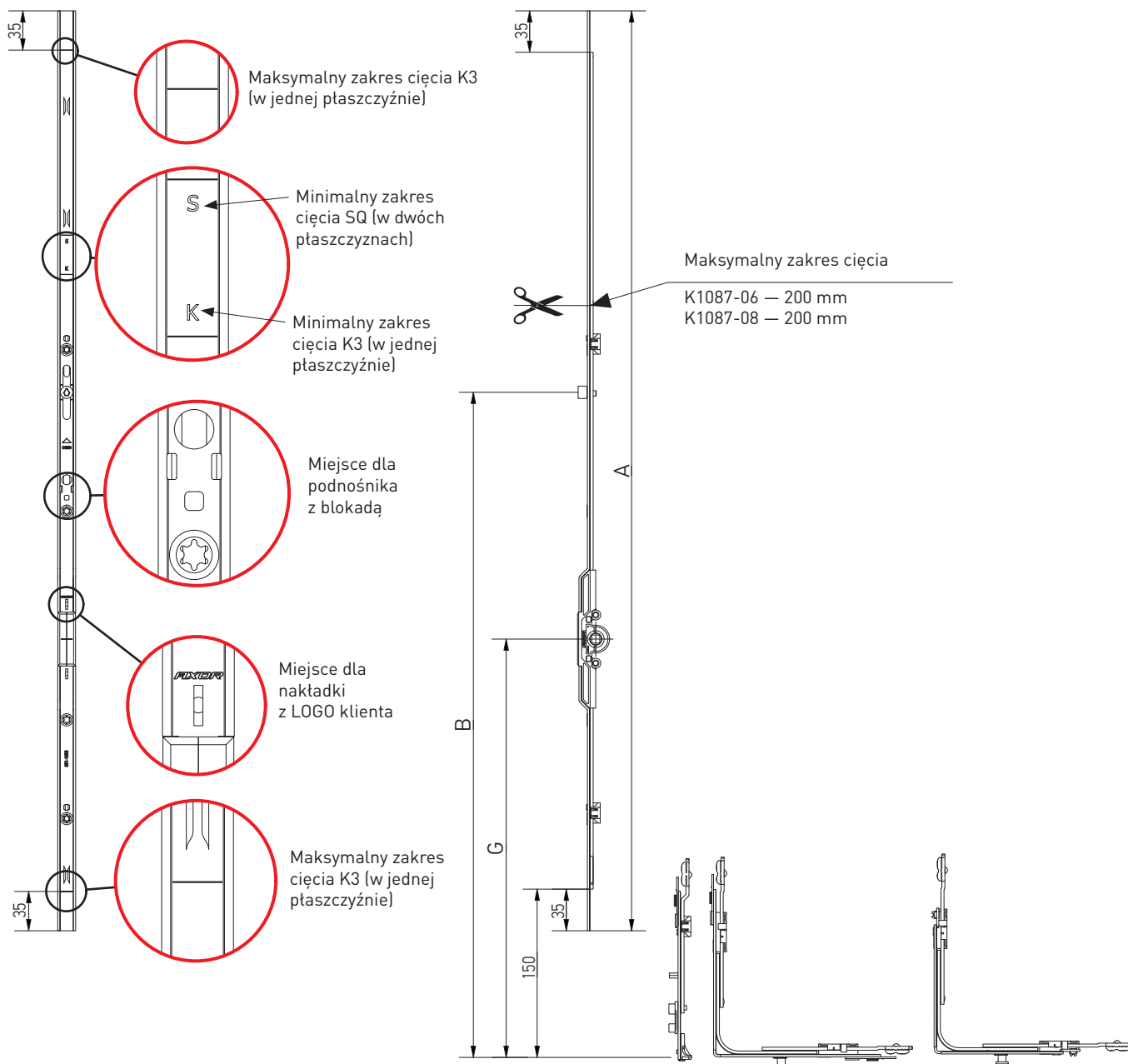
- klamka centralna.



Zasuwnica RU FIX




Zasuwnice

Zasuwnica RU FIX, DM 7,5 mm.




Zasuwnica RU FIX

Zasuwnice

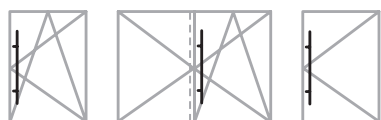
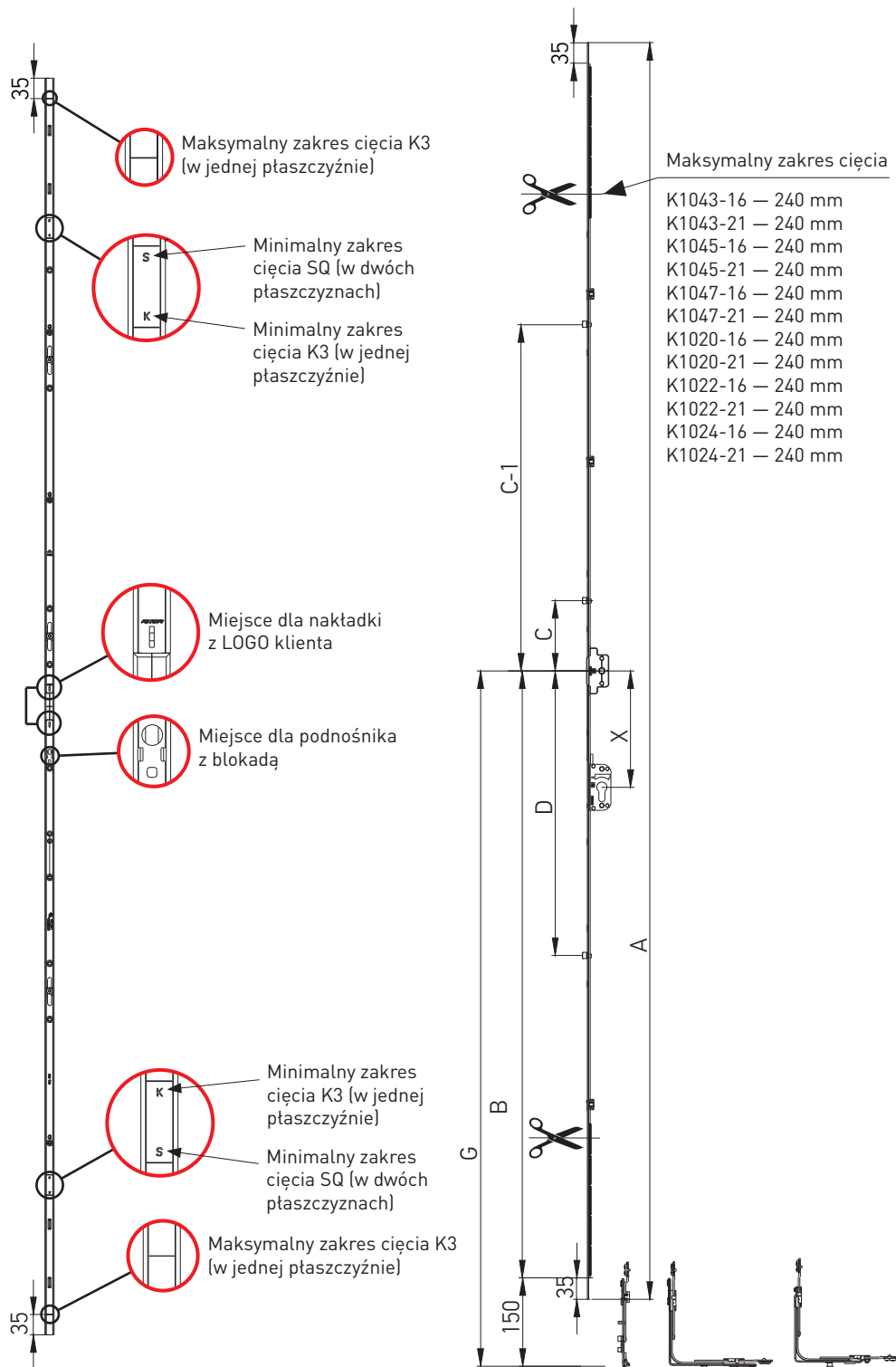
Nazwa	FFH (mm)	Wymiary						Artykuł
		A	B	G				
Zasuwnica RU L= 620, 650-850, DM 7,5 mm	650-850	620	805	—	—	3	20	K1087-06-N03
Zasuwnica RU L= 820, 851-1050, DM 7,5 mm, 1 ML	851-1050	820	595	375	1	4	20	K1087-08-N03



Zasuwnica VAR RU z wkładką zamkową

Zasuwnice

Zasuwnica VAR RU z wkładką zamkową, DM 25 mm, 30 mm, 35 mm.





Zasuwnica VAR RU z wkładką zamkową

Zasuwnice

Nazwa	FFH (mm)	Wymiary										Artykuł
		A	B	C	C-1	D	G	X				
Zasuwnica RU L= 1680, 1431-1910, DM 25 mm*, 2 ML	1431-1910	1680	805	—	265	390	715-955	200	2	7	10	K1043-16-N03
Zasuwnica RU L= 2160, 1911-2390, DM 25 mm*, 3 ML	1911-2390	2160	1045	120	595	490	955-1195	200	3	11	10	K1043-21-N03
Zasuwnica RU L= 1680, 1431-1910, DM 30 mm*, 2 ML	1431-1910	1680	805	—	265	390	715-955	200	2	7	10	K1045-16-N03
Zasuwnica RU L= 2160, 1911-2390, DM 30 mm*, 3 ML	1911-2390	2160	1045	120	595	490	955-1195	200	3	11	10	K1045-21-N03
Zasuwnica RU L= 1680, 1431-1910, DM 35 mm*, 2 ML	1431-1910	1680	805	—	265	390	715-955	200	2	7	10	K1047-16-N03
Zasuwnica RU L= 2160, 1911-2390, DM 35 mm*, 3 ML	1911-2390	2160	1045	120	595	490	955-1195	200	3	11	10	K1047-21-N03
Zasuwnica RU L= 1680, 1431-1910, DM 25 mm**, 2 ML	1431-1910	1680	805	—	265	390	715-955	200	2	7	10	K1020-16-N03
Zasuwnica RU L= 2160, 1911-2390, DM 25 mm**, 3 ML	1911-2390	2160	1045	120	595	490	955-1195	200	3	11	10	K1020-21-N03
Zasuwnica RU L= 1680, 1431-1910, DM 30 mm**, 2 ML	1431-1910	1680	805	—	265	390	715-955	200	2	7	10	K1022-16-N03
Zasuwnica RU L= 2160, 1911-2390, DM 30 mm**, 3 ML	1911-2390	2160	1045	120	595	490	955-1195	200	3	11	10	K1022-21-N03
Zasuwnica RU L= 1680, 1431-1910, DM 35 mm**, 2 ML	1431-1910	1680	805	—	265	390	715-955	200	2	7	10	K1024-16-N03
Zasuwnica RU L= 2160, 1911-2390, DM 35 mm**, 3 ML	1911-2390	2160	1045	120	595	490	955-1195	200	3	11	10	K1024-21-N03

* pod klamkę dwustronną, otwory 6,5 mm;

** elementy z gwintem pod klamkę.

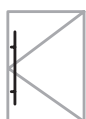
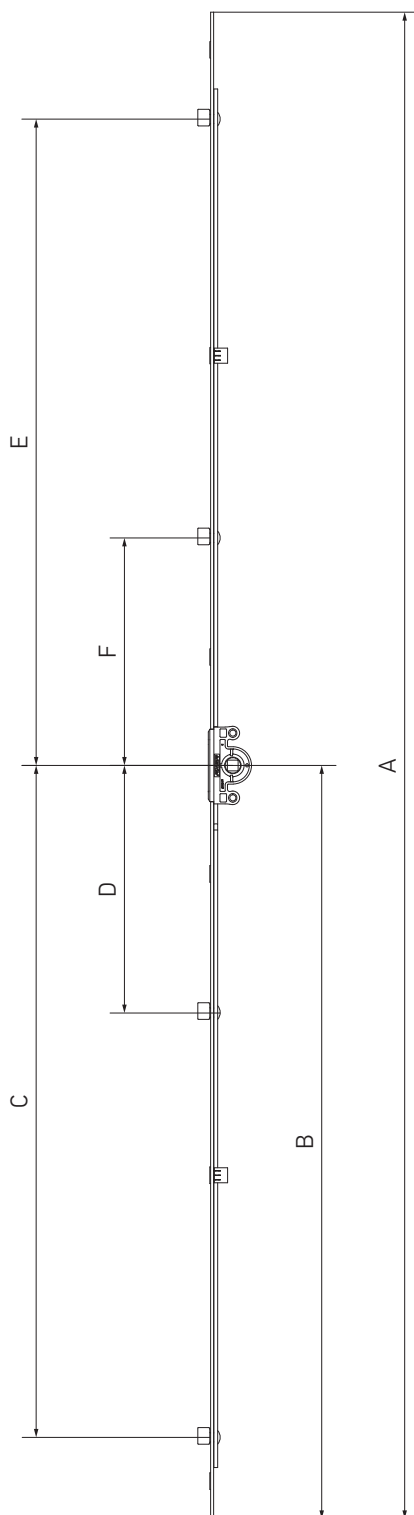
- miejsce pod wkładkę zamkową;

- klamka centralna.

**Zasuwnica R VAR**

Zasuwnice

Zasuwnica R VAR




Zasuwnica R VAR

Zasuwnice

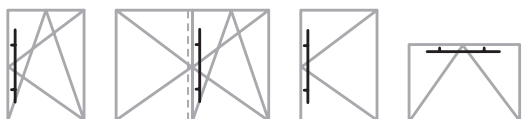
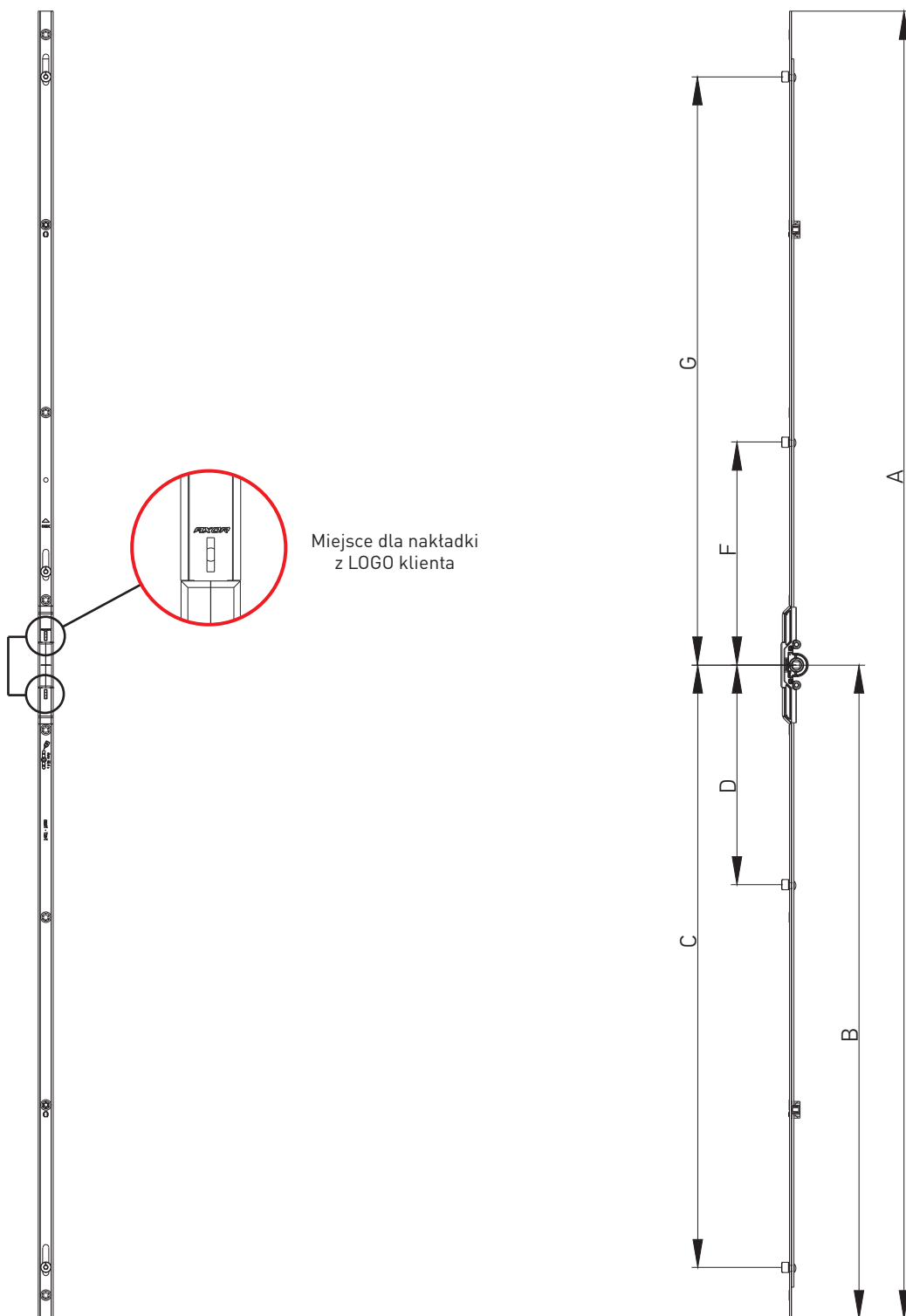
Nazwa	FFH (mm)	Wymiary										Artykuł
		A	B	C	D	E	F					
Zasuwnica 1 L=300, 300 - 500, 2 ML	300-500	300	150	96	—	79	—	2	—	2	20	K1003-03-N03
Zasuwnica 2 L=400, 401 - 600, 2 ML	401-600	400	200	146	—	129	—	2	—	2	20	K1003-04-N03
Zasuwnica 3 L=600, 601 - 800, 2 ML	601-800	600	300	246	—	229	—	2	—	4	20	K1003-06-N03
Zasuwnica 4 L=800, 801 - 1000, 2 ML	801-1000	800	400	346	—	329	—	2	—	4	20	K1003-08-N03
Zasuwnica 5 L=1000, 1001 - 1200, 3 ML	1001-1200	1000	500	446	—	429	101	3	—	8	20	K1003-10-N03
Zasuwnica 6 L=1200, 1201 - 1400, 3 ML	1201-1400	1200	600	546	—	530	101	3	—	8	20	K1003-12-N03
Zasuwnica 7 L=1400, 1401 - 1600, 3 ML	1401-1600	1400	700	646	—	629	101	3	—	8	20	K1003-14-N03
Zasuwnica 8 L=1600, 1601 - 1800, 4 ML	1601-1800	1600	800	746	318	729	301	4	—	8	10	K1003-16-N03
Zasuwnica 9 L=1800, 1801 - 2000, 4 ML	1801-2000	1800	900	846	318	829	301	4	—	10	10	K1003-18-N03
Zasuwnica 10 L=2000, 2001 - 2200, 4 ML	2001-2200	2000	1000	946	318	929	301	4	—	10	10	K1003-20-N03
Zasuwnica 11 L=2200, 2201 - 2400, 4 ML	2201-2400	2200	1100	1046	318	1029	301	4	—	11	10	K1003-22-N03
Zasuwnica 1 L=300, 300 - 500, 2 MR	300-500	300	150	96	—	79	—	—	2	2	20	K1033-03-N03
Zasuwnica 2 L=400, 401 - 600, 2 MR	401-600	400	200	146	—	129	—	—	2	2	20	K1033-04-N03
Zasuwnica 3 L=600, 601 - 800, 2 MR	601-800	600	300	246	—	229	—	—	2	4	20	K1033-06-N03
Zasuwnica 4 L=800, 801 - 1000, 2 MR	801-1000	800	400	346	—	329	—	—	2	4	20	K1033-08-N03
Zasuwnica 5 L=1000, 1001 - 1200, 3 MR	1001-1200	1000	500	446	—	429	101	—	3	8	20	K1033-10-N03
Zasuwnica 6 L=1200, 1201 - 1400, 3MR	1201-1400	1200	600	546	—	530	101	—	3	8	20	K1033-12-N03
Zasuwnica 7 L=1400, 1401 - 1600, 3MR	1401-1600	1400	700	646	—	629	101	—	3	8	20	K1033-14-N03
Zasuwnica 8 L=1600, 1601 - 1800, 4MR	1601-1800	1600	800	746	318	729	301	—	4	8	10	K1033-16-N03
Zasuwnica 9 L=1800, 1801 - 2000, 4MR	1801-2000	1800	900	846	318	829	301	—	4	10	10	K1033-18-N03
Zasuwnica 10 L=2000, 2001 - 2200, 4MR	2001-2200	2000	1000	946	318	929	301	—	4	10	10	K1033-20-N03
Zasuwnica 11 L=2200, 2201 - 2400, 4MR	2201-2400	2200	1100	1046	318	1029	301	—	4	11	10	K1033-22-N03



Zasuwnica R

Zasuwnice

Zasuwnica R, DM 7,5 mm.





Zasuwnica R

Zasuwnice

Nazwa	FFH (mm)	Wymiary									Artykuł
		A	B	C	D	F	G				
Zasuwnica R 2, L=400, 401-600, DM 7,5 mm, 2 ML	400-600	394	197	—	143	—	126	2	4	20	K1049-04-N03
Zasuwnica R 3, L=600, 601-800, DM 7,5 mm, 2 ML	601-800	594	297	—	243	—	226	2	4	20	K1049-06-N03
Zasuwnica R 4, L=800, 801-1000, DM 7,5 mm, 2 ML	800-1000	794	397	—	343	—	326	2	6	20	K1049-08-N03
Zasuwnica R 5, L=1000, 1001-1200, DM 7,5 mm, 3 ML	1001-1200	994	497	—	443	98	426	3	6	20	K1049-10-N03
Zasuwnica R 6, L=1200, 1201-1400, DM 7,5 mm, 3 ML	1201-1400	1194	597	—	543	98	526	3	8	20	K1049-12-N03
Zasuwnica R 7, L=1400, 1401-1600, DM 7,5 mm, 3 ML	1401-1600	1394	697	—	643	98	626	3	8	20	K1049-14-N03
Zasuwnica R 8, L=1600, 1601-1800, DM 7,5 mm, 4 ML	1601-1800	1594	797	743	315	298	726	4	10	10	K1049-16-N03
Zasuwnica R 9, L=1800, 1801-2000, DM 7,5 mm, 4 ML	1801-2000	1794	897	843	315	298	826	4	10	10	K1049-18-N03
Zasuwnica R 10, L=2000, 2001-2200, DM 7,5 mm, 4 ML	2001-2200	1994	997	943	315	298	926	4	12	10	K1049-20-N03
Zasuwnica R 11, L=2200, 2201-2400, DM 7,5 mm, 4 ML	2201-2400	2194	1097	1043	315	298	1026	4	12	10	K1049-22-N03

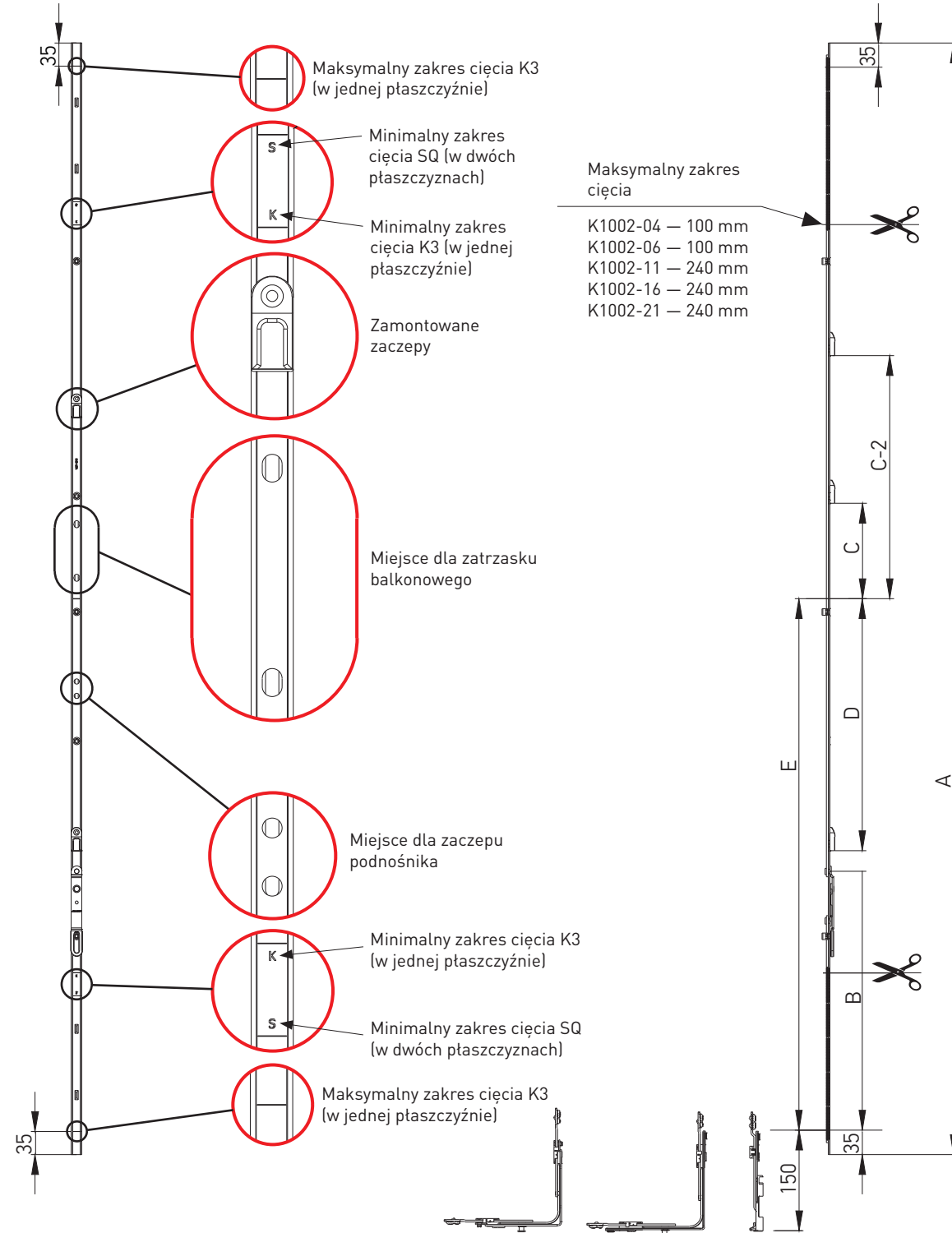


Zasuwnica RS VAR

Zasuwnice

Zasuwnica RS VAR

W komplecie z zasuwnicą VAR RU nr K1001-XX-N03 lub K1031-XX-N03




Zasuwnica RS VAR

Zasuwnice

Nazwa	FFH (mm)	Wymiary									Artykuł
		A	B	C	D	C-2	E				
Zasuwnica RS VAR 1* ** L=520, 551-750	551-750	520	265	—	—	—	225	0	3	20	K1002-04-N03
Zasuwnica RS VAR 2** L=720, 751-950	751-950	720	393	129,5	—	—	325	1	4	20	K1002-06-N03
Zasuwnica RS VAR 3 L=1200, 951-1430	951-1430	1200	393	129,5	—	—	565	1	6	20	K1002-11-N03
Zasuwnica RS VAR 4*** L=1680, 1431-1910	1431-1910	1680	393	274,5	380,5	—	805	2	8	10	K1002-16-N03
Zasuwnica RS VAR 5*** L=2160, 1911-2390	1911-2390	2160	393	129,5	480,5	604,5	1045	3	11	10	K1002-21-N03

- dla zasuwicy RS z przeciwległym wrębem okuciowym;

- zasuwica przeciwbieżna;

- zaczepy zamontowane na zasuwicy.

* bez podnośnika

** nie stosować z zasuwicami z DM 7,5mm

*** z miejscem dla zatrzasku balkonowego

CIĘCIE WYŁĄCZNIE W POŁOŻENIU OTWARTYM!

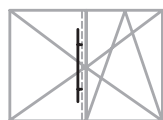
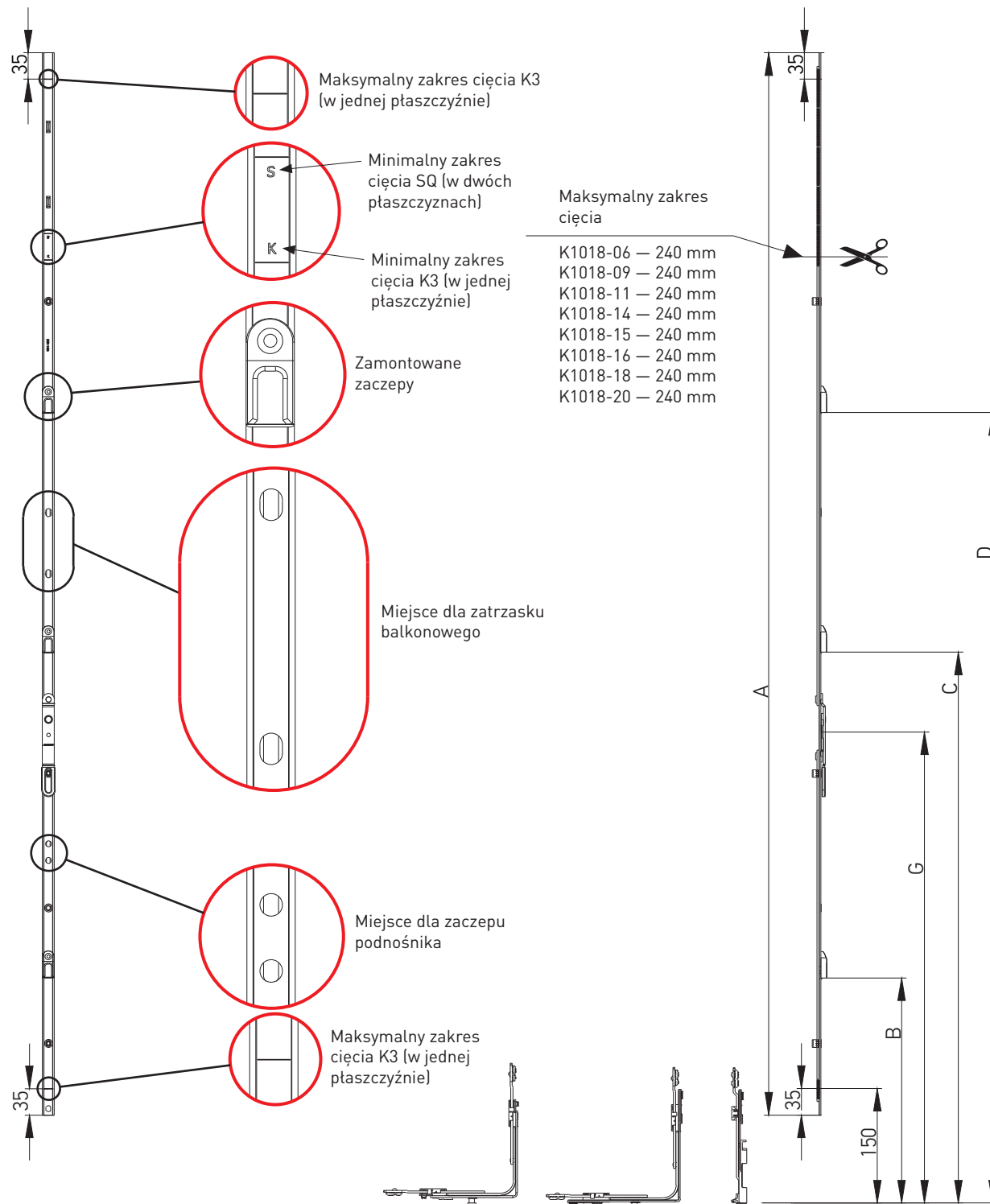


Zasuwnica RS FIX

Zasuwnice

Zasuwnica RS FIX

W komplecie z zasuwnicą FIX RU K1004-XX-N03 lub K1056-XX-N03





Zasuwnica RS FIX

Zasuwnice

Nazwa	FFH (mm)	Wymiary								Artykuł
		G	A	B	C	D				
Zasuwnica RS FIX G=300, L=690 mm*	681-920	300	690	—	439,5	—	1	4	20	K1018-06-N03
Zasuwnica RS FIX G=450, L=930 mm	921-1160	450	930	—	579,5	—	1	7	20	K1018-09-N03
Zasuwnica RS FIX G=600, L=1170 mm	1161-1400	600	1170	—	729,5	—	1	8	20	K1018-11-N03
Zasuwnica RS FIX G=600, L=1410 mm	1401-1640	600	1410	—	729,5	1047,5	2	10	20	K1018-14-N03
Zasuwnica RS FIX G=600, L=1650 mm	1641-1880	600	1650	—	729,5	1252,5	2	10	10	K1018-15-N03
Zasuwnica RS FIX G=1000, L=1650 mm**	1641-1880	1000	1650	729,5	1272,5	—	2	10	10	K1018-16-N03
Zasuwnica RS FIX G=1000, L=1890 mm**	1881-2120	1000	1890	729,5	1396,5	—	2	11	10	K1018-18-N03
Zasuwnica RS FIX G=1000, L=2130 mm**	2121-2360	1000	2130	729,5	1129,5	1732,5	3	13	10	K1018-20-N03

- dla zasuwicy RS z przeciwległym wrębem okuciowym;
- zasuwica przeciwbieżna;
- zaczepy zamontowane na zasuwicy.

* bez podnośnika

** z miejscem dla zatrzasku balkonowego

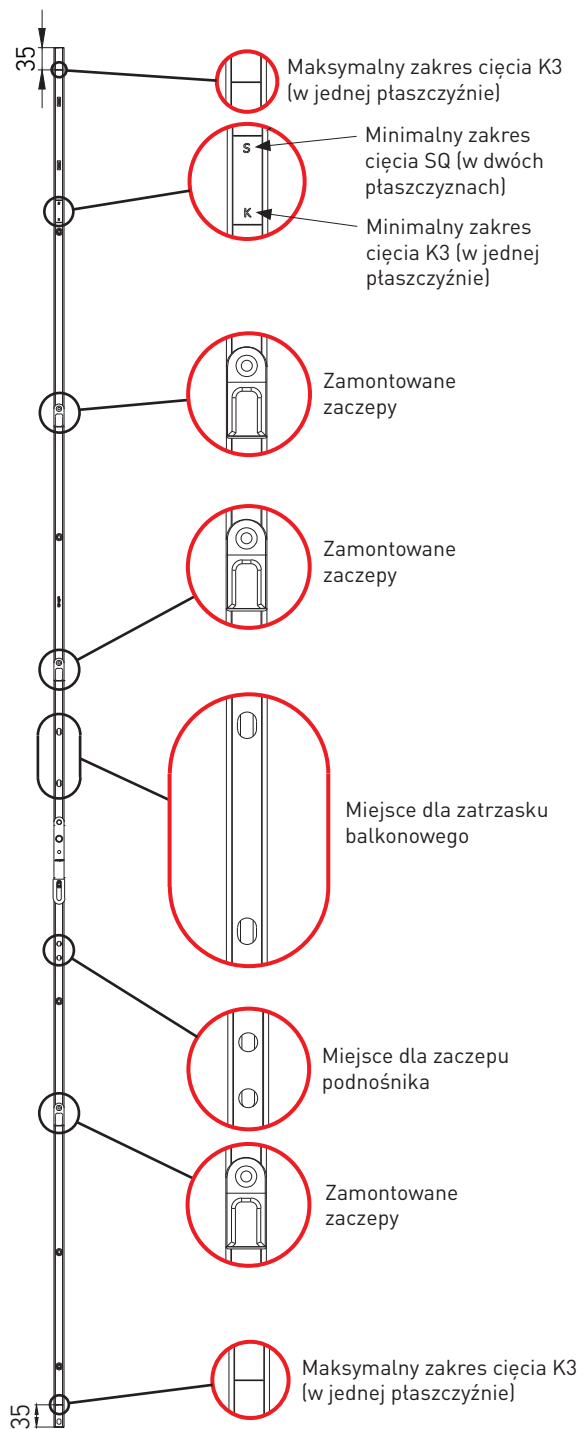
CIĘCIE WYŁĄCZNIE W POŁOŻENIU OTWARTYM!



Zasuwnica RS FIX

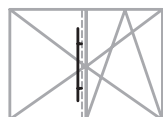
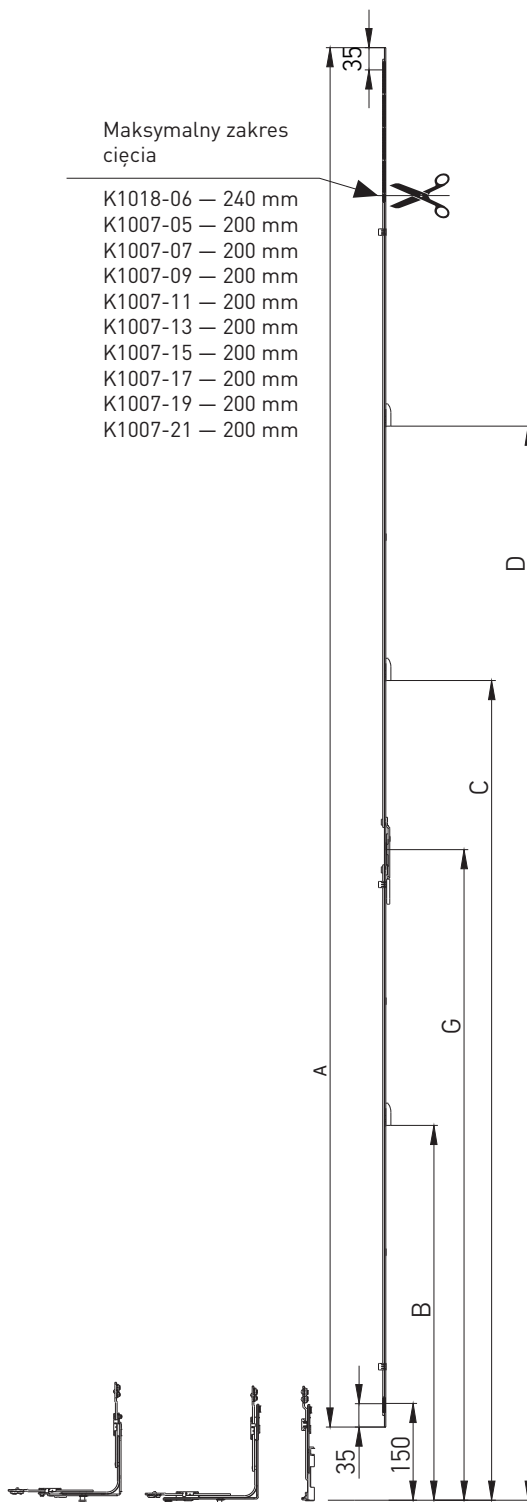
Zasuwnice

Zasuwnica RS FIX
W komplecie z zasuwnicą FIX RU K1006-XX-N03.



Maksymalny zakres cięcia

- K1018-06 — 240 mm
- K1007-05 — 200 mm
- K1007-07 — 200 mm
- K1007-09 — 200 mm
- K1007-11 — 200 mm
- K1007-13 — 200 mm
- K1007-15 — 200 mm
- K1007-17 — 200 mm
- K1007-19 — 200 mm
- K1007-21 — 200 mm





Zasuwnica RS FIX

Zasuwnice

Nazwa	FFH (mm)	Wymiary								Artykuł
		G	A	B	C	D				
Zasuwnica RS FIX L=570, G=300, 600-800*	600-800	300	570	—	—	—	—	3	20	K1007-05-N03
Zasuwnica RS FIX L=770, G=400, 801-1000	801-1000	360	770	—	489,5	—	1	5	20	K1007-07-N03
Zasuwnica RS FIX L=970, G=500, 1001-1200	1001-1200	500	970	—	689,5	—	1	5	20	K1007-09-N03
Zasuwnica RS FIX L=1170, G=500, 1201-1400	1201-1400	500	1170	—	689,5	—	1	6	20	K1007-11-N03
Zasuwnica RS FIX L=1370, G=500, 1401-1600	1401-1600	500	1370	—	789,5	—	1	7	10	K1007-13-N03
Zasuwnica RS FIX L=1570, G=500, 1601-1800	1601-1800	400	1570	—	789,5	1289,5	2	9	10	K1007-15-N03
Zasuwnica RS FIX L=1770, G=1000, 1801-2000**	1801-2000	1000	1770	789,5	1289,5	—	2	8	10	K1007-17-N03
Zasuwnica RS FIX L=1970, G=1000, 2001-2200**	2001-2200	1000	1970	789,5	1589,5	—	2	9	10	K1007-19-N03
Zasuwnica RS FIX L=2170, G=1000, 2201-2400**	2201-2400	1000	2170	589,5	1289,5	1689,5	3	10	10	K1007-21-N03

- dla zasuwicy RS z przeciwległym wrębem okuciowym;

- zasuwica przeciwbieżna;

- zaczepy zamontowane na zasuwicy.

* bez podnośnika

** z miejscem dla zatrzasku balkonowego

CIĘCIE WYŁĄCZNIE W POŁOŻENIU OTWARTYM!

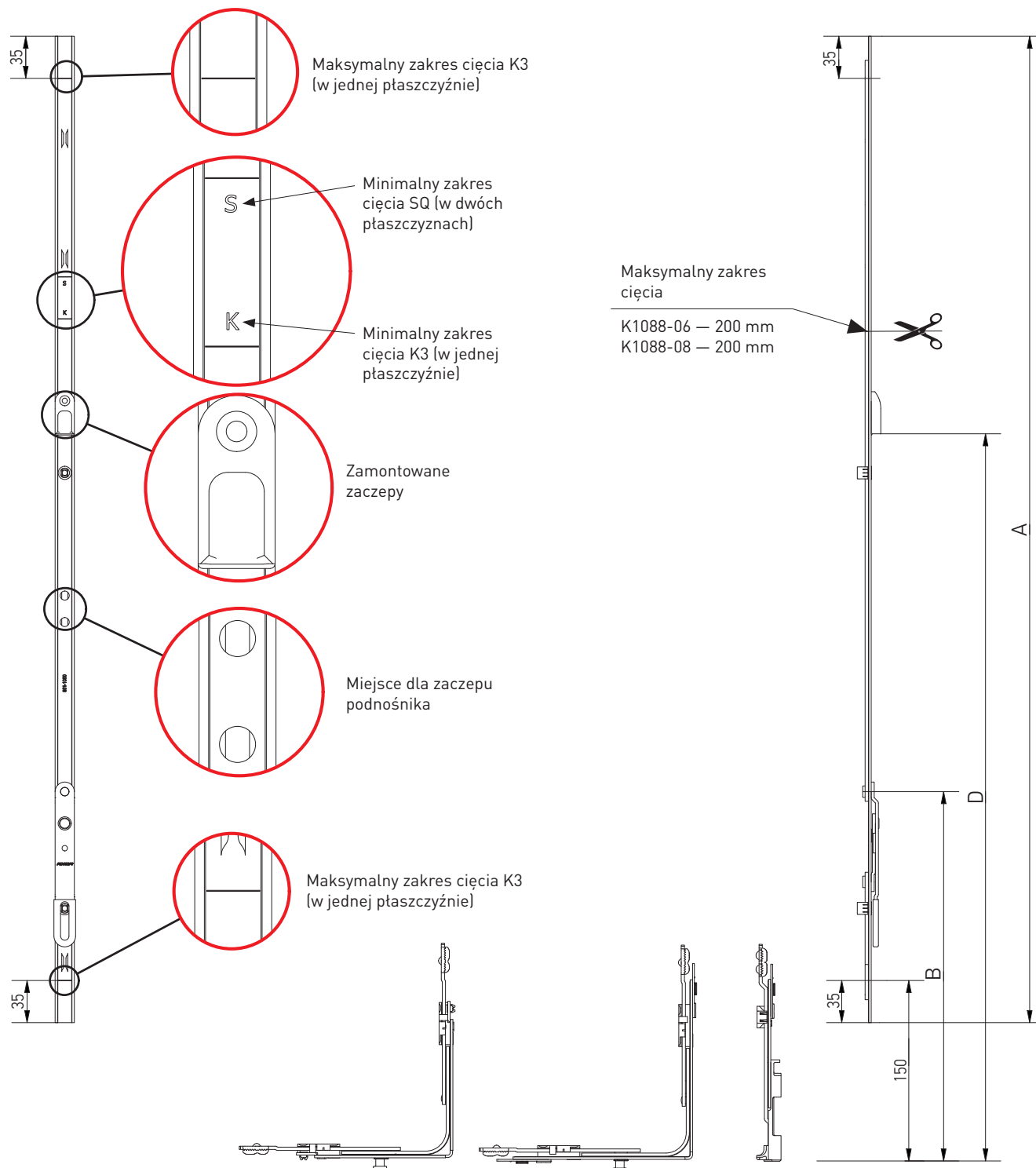


Zasuwnica RS FIX

Zasuwnice




Zasuwnica RS FIX

W komplecie z zasuwnicą RU FIX K1087-XX-N03.




Zasuwnica RS FIX

Zasuwnice

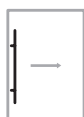
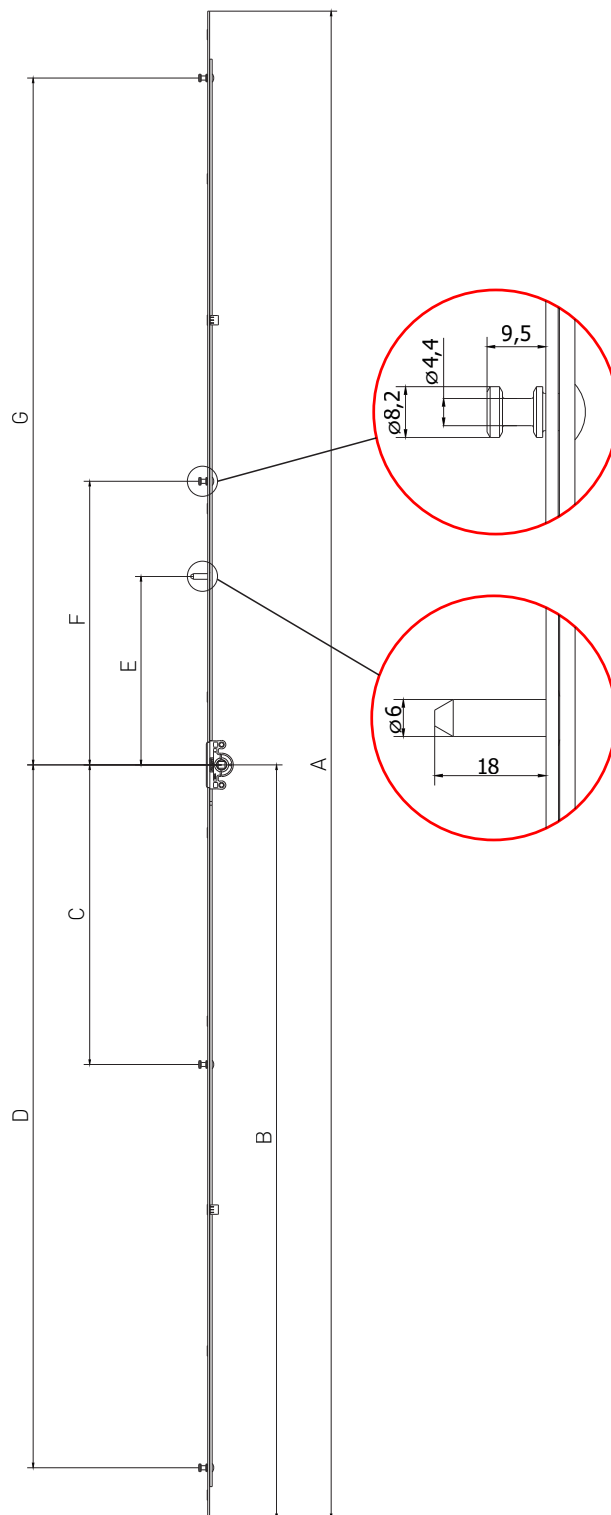
Nazwa	FFH (mm)	Wymiary						Artykuł
		A	B	G				
Zasuwnica RS FIX L= 620, 650-850	650-850	620	307	—	—	4	20	K1088-06-N03
Zasuwnica RS FIX L= 820, 851-1050, 1 ML	851-1050	820	307	604,5	1	6	20	K1088-08-N03



Zasuwnica SP VAR do lekkich systemów przesuwnych 15 mm

Zasuwnice

Zasuwnica do lekkich systemów przesuwnych 15 mm




Zasuwnica SP VAR do lekkich systemów przesuwnych 15 mm

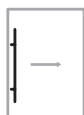
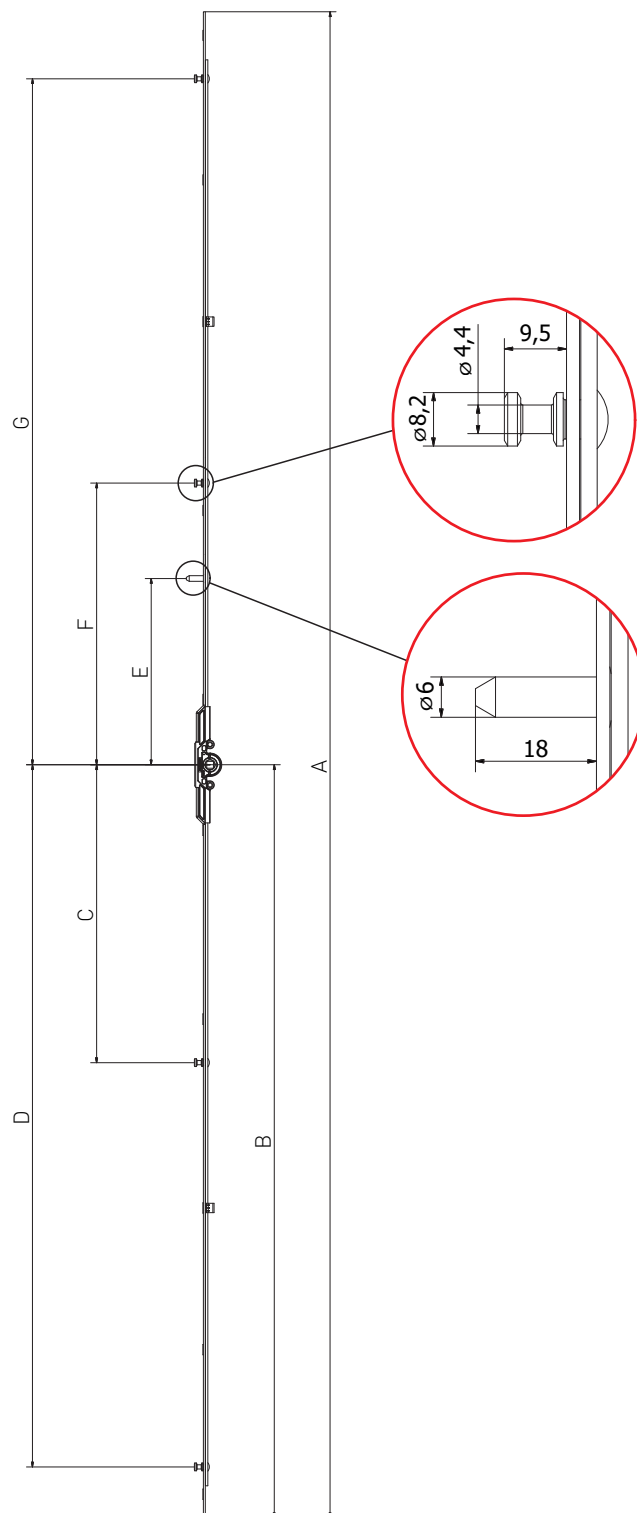
Zasuwnice

Nazwa	FFH (mm)	Wymiary									Artykuł
		A	B	C	D	E	F	G			
Zasuwnica SP 1, L=300, 300-400, 2 MR	300-400	300	150	—	96	49	—	79	2	3	K1005-03-N03
Zasuwnica SP 2, L=400, 401-600, 2 MR	401-600	400	200	—	146	99	—	129	2	4	K1005-04-N03
Zasuwnica SP 3, L=600, 601-800, 2 MR	601-800	600	300	—	246	152	—	229	2	4	K1005-06-N03
Zasuwnica SP 4, L=800, 801-1000, 2 MR	800-1000	800	400	—	346	152	—	329	2	6	K1005-08-N03
Zasuwnica SP 5, L=1000, 1001-1200, 3 MR	1001-1200	1000	500	—	446	200	101	429	3	6	K1005-10-N03
Zasuwnica SP 6, L=1200, 1201-1400, 3 MR	1201-1400	1200	600	—	546	200	101	529	3	8	K1005-12-N03
Zasuwnica SP 7, L=1400, 1401-1600, 3 MR	1401-1600	1400	700	—	646	200	101	629	3	8	K1005-14-N03
Zasuwnica SP 8, L=1600, 1601-1800, 4 MR	1601-1800	1600	800	318	746	200	301	729	4	10	K1005-16-N03
Zasuwnica SP 9, L=1800, 1801-2000, 4 MR	1801-2000	1800	900	318	846	200	301	829	4	10	K1005-18-N03
Zasuwnica SP 10, L=2000, 2001-2200, 4 MR	2001-2200	2000	1000	318	946	200	301	929	4	12	K1005-20-N03
Zasuwnica SP 11, L=2200, 2201-2400, 4 MR	2201-2400	2200	1100	318	1046	200	301	1029	4	12	K1005-22-N03

**Zasuwnica SP VAR do lekkich systemów przesuwnych 7,5 mm**

Zasuwnice

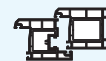
Zasuwnica SP, DM 7,5 mm




Zasuwnica SP VAR do lekkich systemów przesuwnych 7,5 mm

Zasuwnice

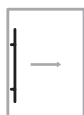
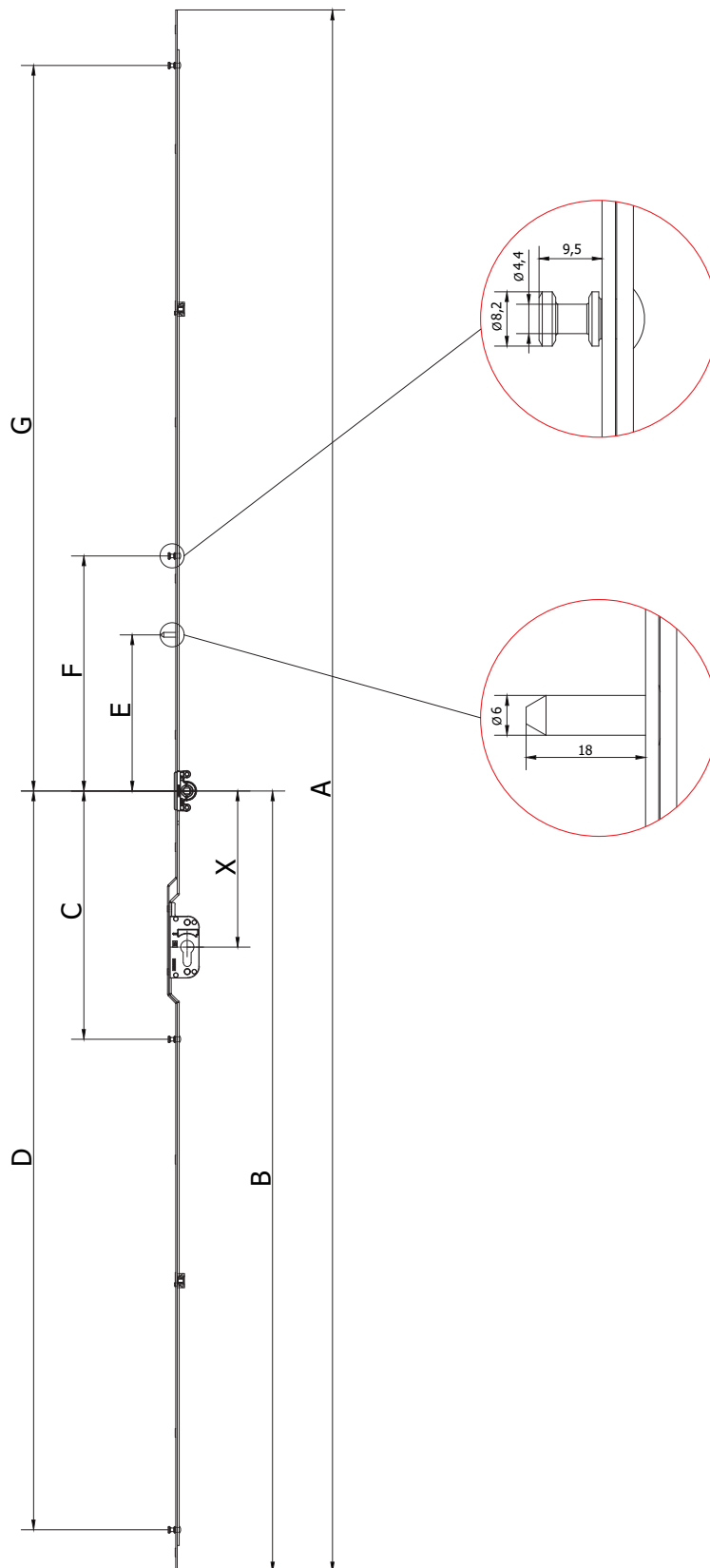
Nazwa	FFH (mm)	Wymiary									Artykuł
		A	B	C	D	E	F	G			
Zasuwnica SP 2, L=400, 401-600, DM 7,5 mm, 2 MR	401-600	394	197	—	143	96	—	126	2	4	K1048-04-N03
Zasuwnica SP 3, L=600, 601-800, DM 7,5 mm, 2 MR	601-800	594	297	—	243	149	—	226	2	4	K1048-06-N03
Zasuwnica SP 4, L=800, 801-1000, DM 7,5 mm, 2 MR	800-1000	794	397	—	343	149	—	326	2	6	K1048-08-N03
Zasuwnica SP 5, L=1000, 1001-1200, DM 7,5 mm, 3 MR	1001-1200	994	497	—	443	197	98	426	3	6	K1048-10-N03
Zasuwnica SP 6, L=1200, 1201-1400, DM 7,5 mm, 3 MR	1201-1400	1194	597	—	543	197	98	526	3	8	K1048-12-N03
Zasuwnica SP 7, L=1400, 1401-1600, DM 7,5 mm, 3 MR	1401-1600	1394	697	—	643	197	98	626	3	8	K1048-14-N03
Zasuwnica SP 8, L=1600, 1601-1800, DM 7,5 mm, 4 MR	1601-1800	1594	797	315	743	197	298	726	4	10	K1048-16-N03
Zasuwnica SP 9, L=1800, 1801-2000, DM 7,5 mm, 4 MR	1801-2000	1794	897	315	843	197	298	826	4	10	K1048-18-N03
Zasuwnica SP 10, L=2000, 2001-2200, DM 7,5 mm, 4 MR	2001-2200	1994	997	315	943	197	298	926	4	12	K1048-20-N03
Zasuwnica SP 11, L=2200, 2201-2400, DM 7,5 mm, 4 MR	2201-2400	2194	1097	315	1043	197	298	1026	4	12	K1048-22-N03



**Zasuwnica do systemów przesuwnych z PZ
(otwór pod wkładkę zamkową)**




Zasuwnice

Zasuwnica do systemów przesuwnych z PZ (otwór pod wkładkę zamkową), DM 15 mm.




**Zasuwnica do systemów przesuwnych z PZ
(otwór pod wkładkę zamkową)**

Zasuwnice

Nazwa	FFH (mm)	Wymiary											Artykuł
		A	B	C	D	E	F	G	X				
Zasuwnica SP L=1600, 1601-1800, 4 MR	1601-1800	1600	800	318	746	200	301	729	200	4	9	10	K1074-16-N03
Zasuwnica SP L=1800, 1801-2000, 4 MR	1801-2000	1800	900	318	846	200	301	829	200	4	9	10	K1074-18-N03
Zasuwnica SP L=2000, 2001-2200, 4 MR	2001-2200	2000	1000	318	946	200	301	929	200	4	11	10	K1074-20-N03
Zasuwnica SP L=2200, 2201-2400, 4 MR	2201-2400	2200	1100	318	1046	200	301	1029	200	4	11	10	K1074-22-N03

AXOR[®]

KOMFORT LINE K-3

Smart&Quick

Narożniki

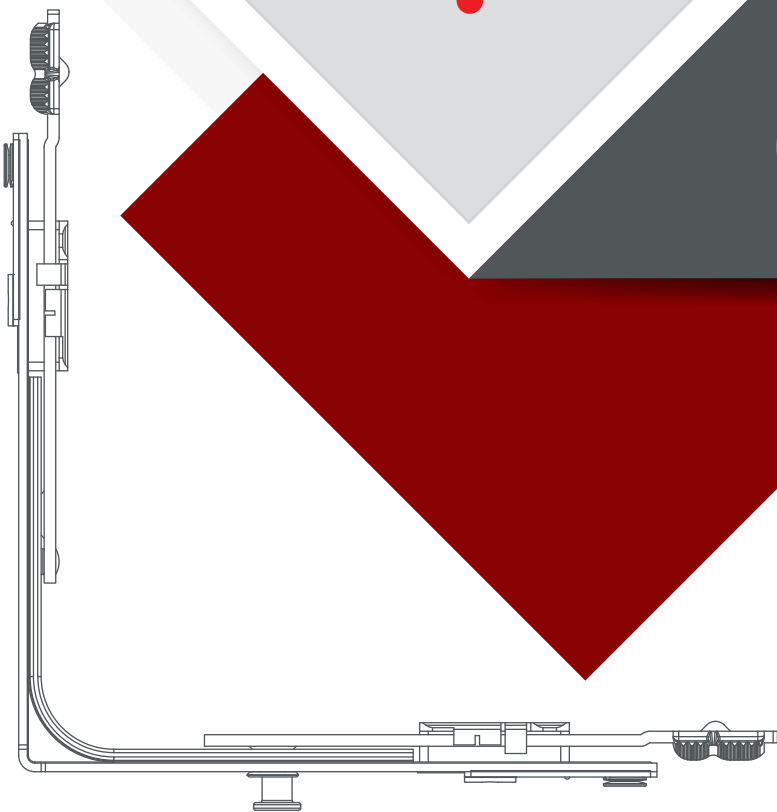
Zamknięcia środkowe

Przedłużki

AXOR

Narożniki

CIĘCIE K3
(W JEDNEJ PŁASZCZYŹNIE)



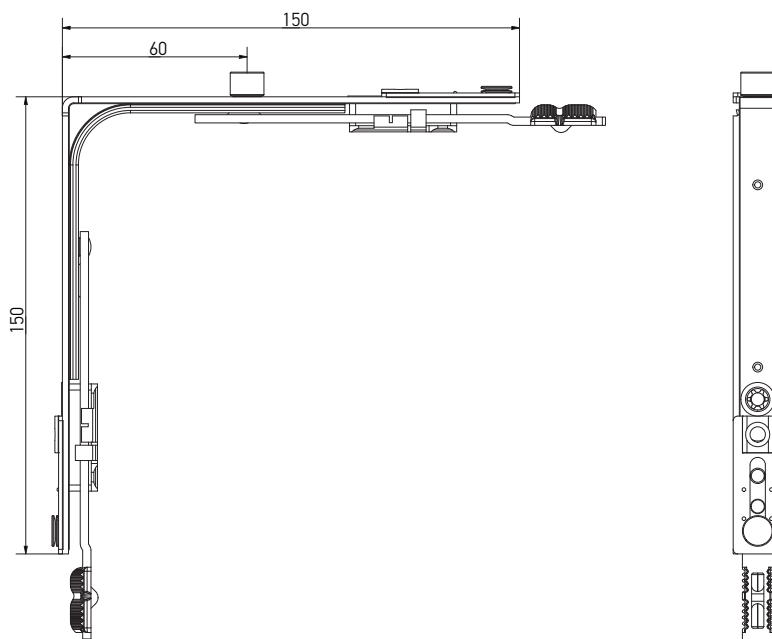
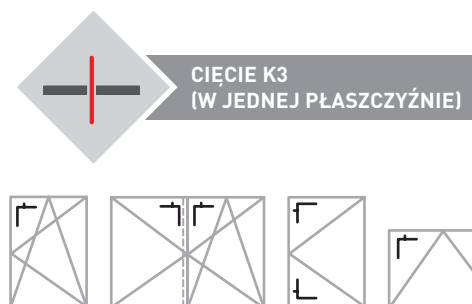


Narożniki

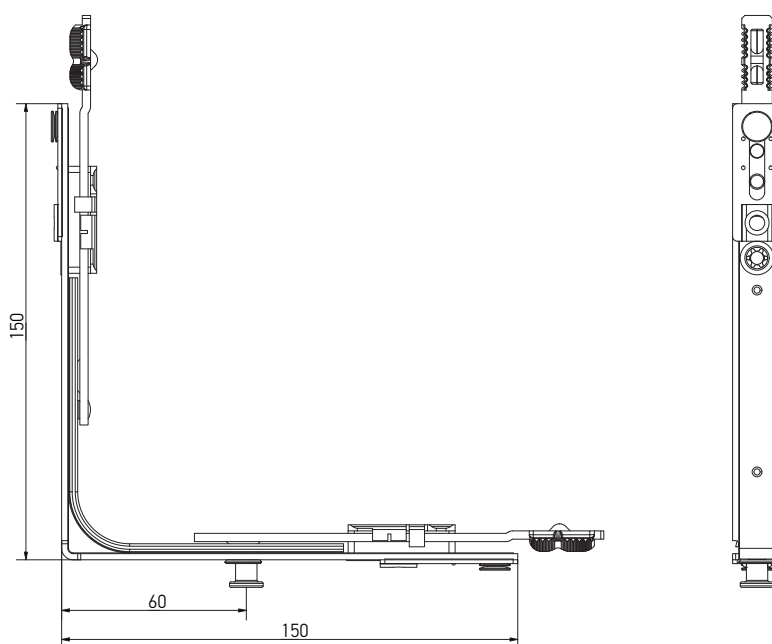
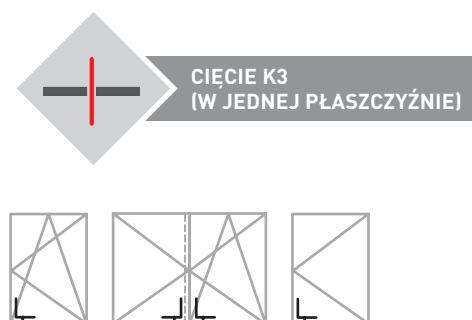
Narożniki / zamknięcia
środkowe / przedłużki

Narożnik, 1 ML, 150x150

- Nie stosować w konstrukcjach antywyważeniowych RC.



Narożnik, 1 MR, 150x150



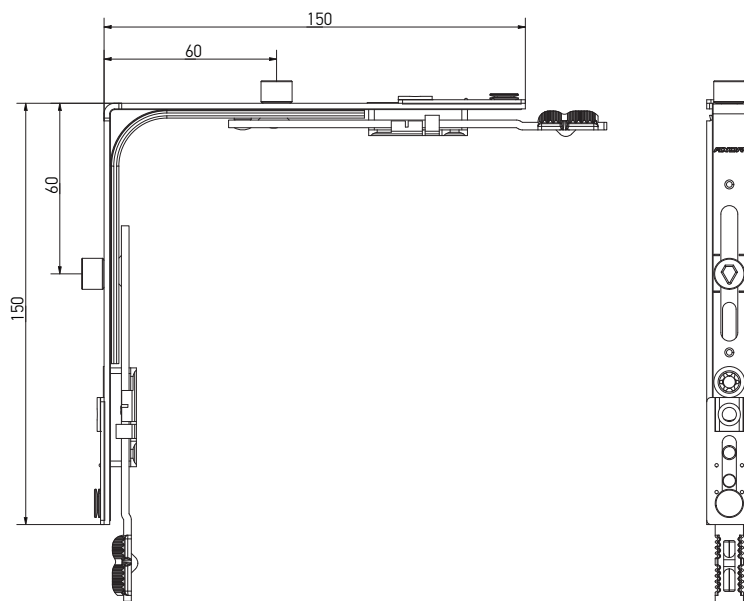
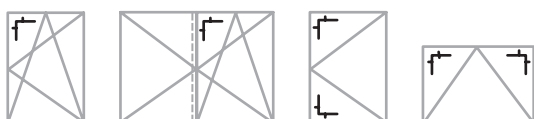
Nazwa	Zakres stosowania						Artykuł
	FFB (mm)	FFH (mm)					
Narożnik, 1 ML, 150x150	400-1280	450-2390	1	—	4	50	K2001-00-N03
Narożnik, 1 MR, 150x150	400-1280	450-2390	—	1	4	50	K2005-00-N03
Narożnik, 150x150, bez czopów	400-1280	450-2390	—	—	4	50	K2016-00-N03



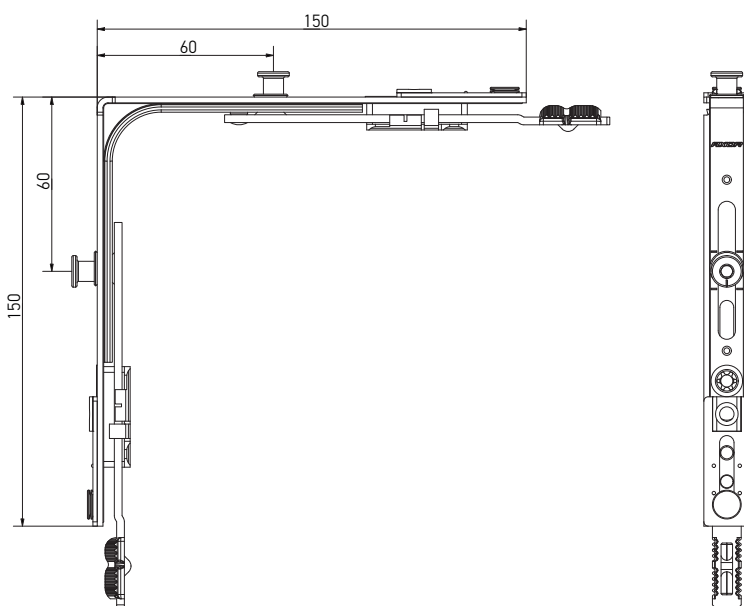
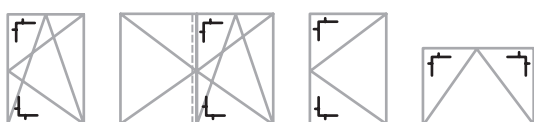
Narożniki

Narożnik, 2 ML, 150x150

- Nie stosować w konstrukcjach antywyważeniowych RC.



Narożnik, 2 MR, 150x150



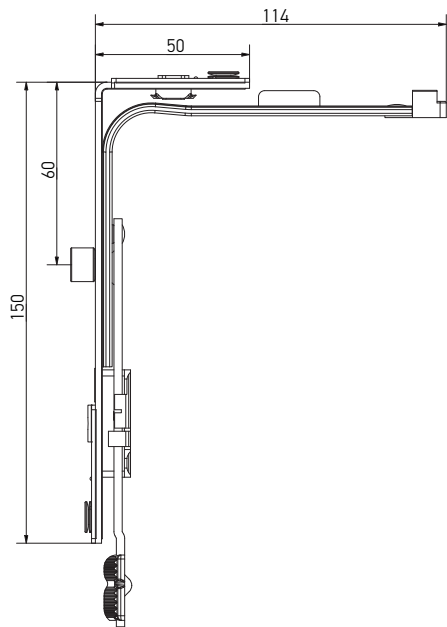
Nazwa	Zakres stosowania						Artykuł
	FFB (mm)	FFH (mm)					
Narożnik 2 ML, 150x150	400-1280	450-2390	2	—	4	50	K2002-00-N03
Narożnik, 2 MR, 150x150	400-1280	450-2390	—	2	4	50	K2012-00-N03
Narożnik, 1 MR, 1 ML, 150x150	400-1280	450-2390	1	1	4	50	K2013-00-N03
Narożnik dolny, 2 MR, 150x150, z najazdem	400-1280	450-2390	—	2	4	50	K2009-00-N03



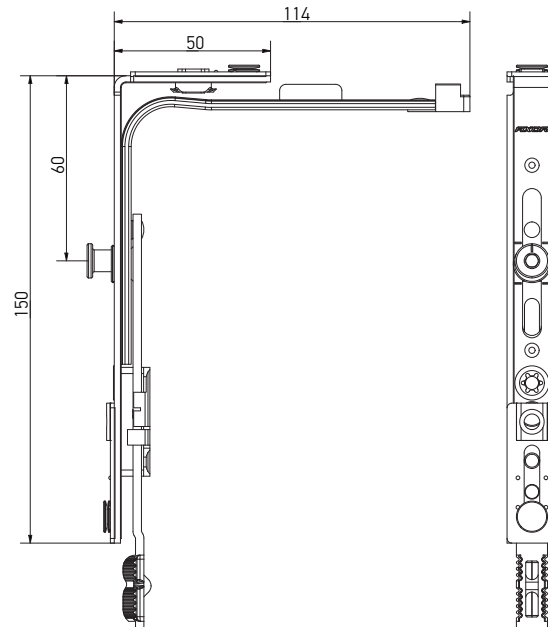
Narożnik krótki

Narożniki / zamknięcia
środkowe / przedłużki

Narożnik krótki, 1 ML, 50x150



Narożnik krótki, 1 MR, 50x150



- Nie stosować w systemach RS;
- Nie stosować w konstrukcjach antywyważeniowych RC.

Stosowanie krótkiego narożnika według schematu B, wysokość klamki we wrębie okuciowym dla zasuwicy K1001-02-N03 wynosi 225 mm. w zakresie FFH 370-450 mm.



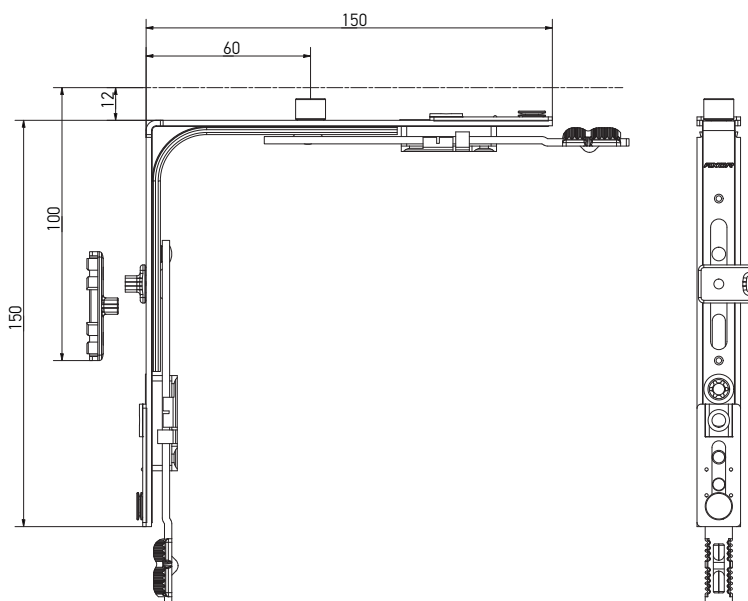
Nazwa	Strona	Zakres stosowania						Artykuł
		FFB (mm)	FFH (mm)					
Narożnik krótki, 1 ML, 50x150	A	300-400	450-2390	1	—	3	50	K2003-00-N03
Narożnik krótki, 1 ML, 50x150	B	400-600	370-450	1	—	3	50	K2003-00-N03
Narożnik krótki, 1 MR, 50x150	A	300-400	450-2390	—	1	3	50	K2006-00-N03
Narożnik krótki, 1 MR, 50x150	B	400-600	370-450	—	1	3	50	K2006-00-N03
Narożnik krótki, 1 MR, 50x150	C	400-600	300-350	—	1	3	50	K2006-00-N03
Narożnik krótki, bez czopów, 50x150	A	300-400	450-2390	—	—	3	50	K2017-00-N03
Narożnik krótki, bez czopów, 50x150	B	400-600	370-450	—	—	3	50	K2017-00-N03



Narożnik stopniowanego uchyłu

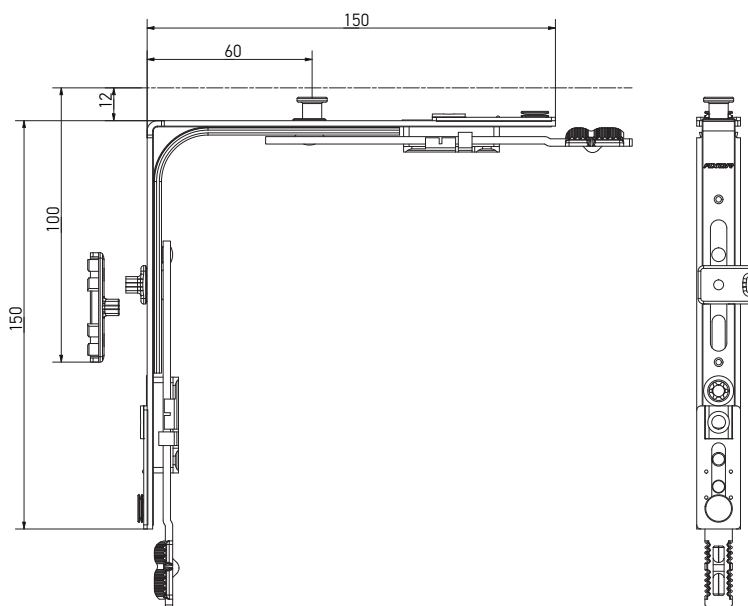
Narożnik stopniowanego uchyłu, 1 ML, 150×150

- Narożnik prawy i lewy;
- 3 stopnie uchyłania;
- Wymiar szczeliny uchyłu 12, 16, 20 mm.


CIECIE K3 (W JEDNEJ PŁASZCZYŹNIE)


Narożnik stopniowanego uchyłu, 1 MR, 150×150

- Narożnik prawy i lewy;
- 3 stopnie uchyłania;
- Wymiar szczeliny uchyłu 12, 16, 20 mm.


CIECIE K3 (W JEDNEJ PŁASZCZYŹNIE)


Nazwa	Zakres stosowania						Artykuł
	FFB (mm)	FFH (mm)					
Narożnik stopniowanego uchyłu, 1 ML, 150×150, lewy	400-1280	450-2390	1	—	4	50	K2004-00-L03
Narożnik stopniowanego uchyłu, 1 ML, 150×150, prawy	400-1280	450-2390	1	—	4	50	K2004-00-R03
Narożnik stopniowanego uchyłu, 1 MR, 150×150, lewy	400-1280	450-2390	—	1	4	50	K2014-00-L03
Narożnik stopniowanego uchyłu, 1 MR, 150×150, prawy	400-1280	450-2390	—	1	4	50	K2014-00-R03

Część ramowa systemowa

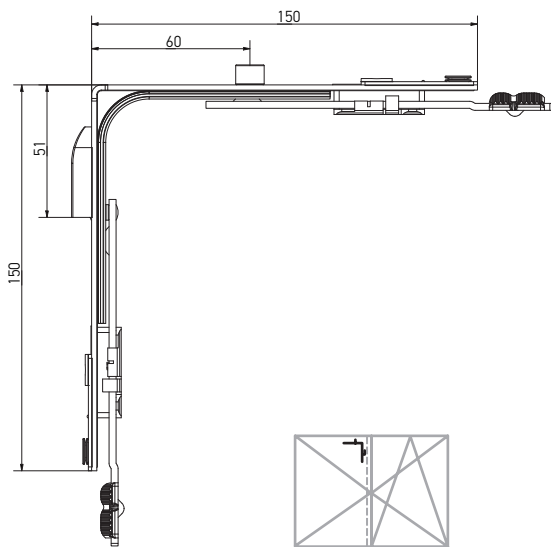
Patrz rozdział 8 elementy systemowe



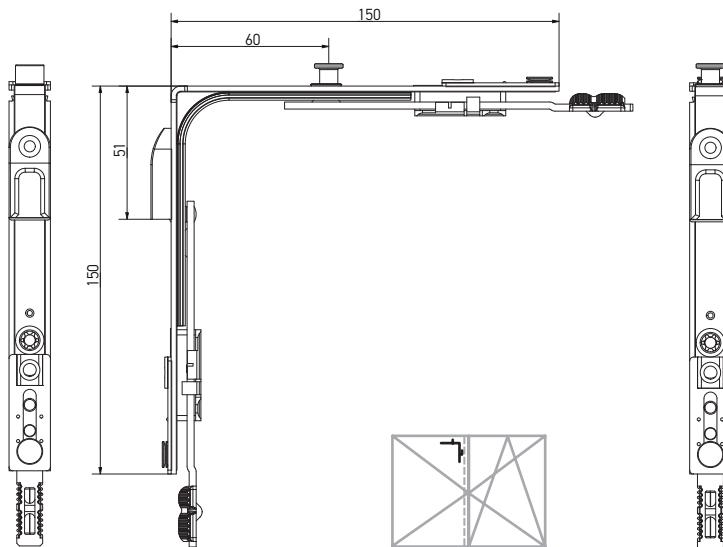
Narożnik RS

Narożniki / zamknięcia
środkowe / przedłużki

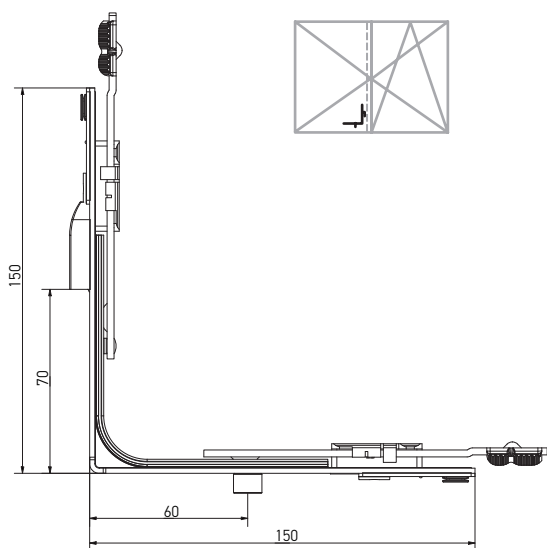
Narożnik RS, 1 ML, 150×150, góra



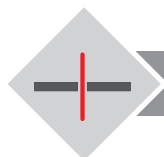
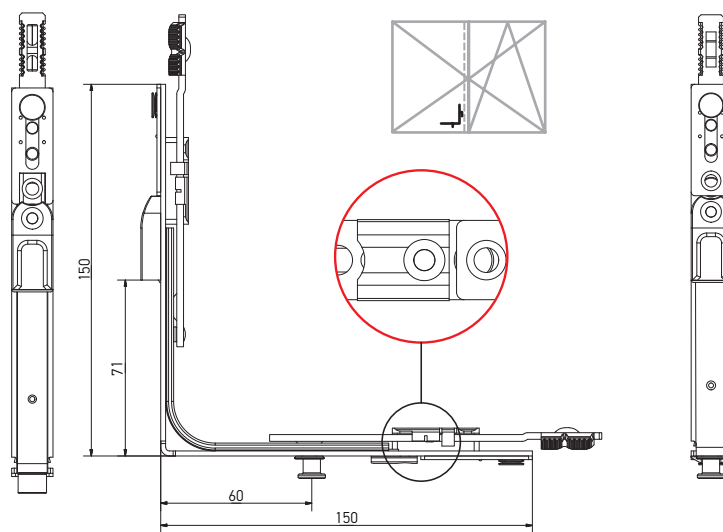
Narożnik RS, 1 MR, 150×150, góra



Narożnik RS, 1 ML, 150×150, dół



Narożnik RS, 1 MR, 150×150, dół



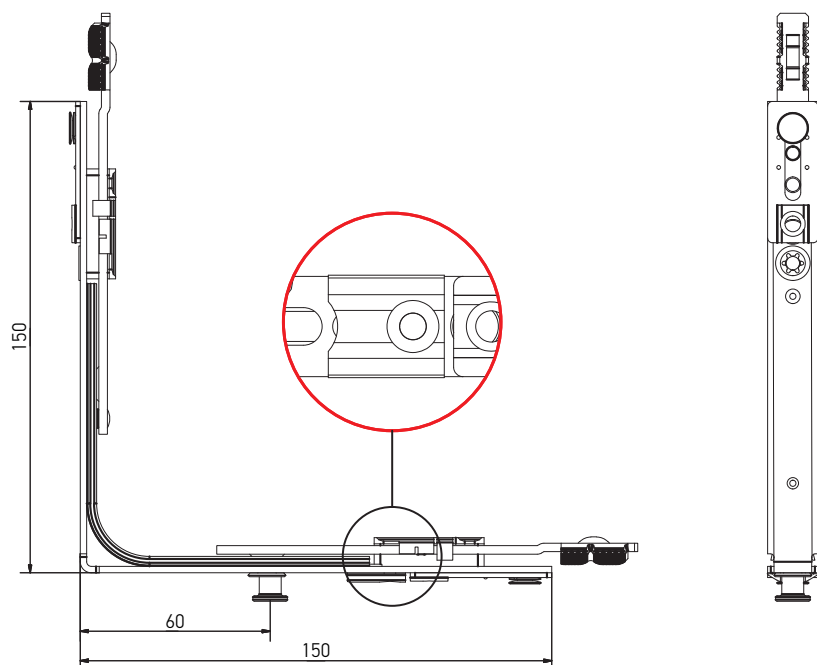
CIĘCIE K3
(W JEDNEJ PŁASZCZYŹNIE)

Nazwa	Zakres stosowania							Artykuł
	FFB (mm)	FFH (mm)						
Narożnik RS, 1 ML, 150×150, góra	400-1280	450-2390	1	—	1	4	50	K2007-01-N03
Narożnik RS, 1 ML, 150×150, dół	400-1280	450-2390	1	—	1	4	50	K2007-02-N03
Narożnik RS, 1 MR, 150×150, góra	400-1280	450-2390	—	1	1	4	50	K2011-00-N03
Narożnik RS, 1 MR, 150×150, dół	400-1280	450-2390	—	1	1	4	50	K2010-00-N03



Narożnik

Narożniki / zamknięcia
środkowe / przedłużki



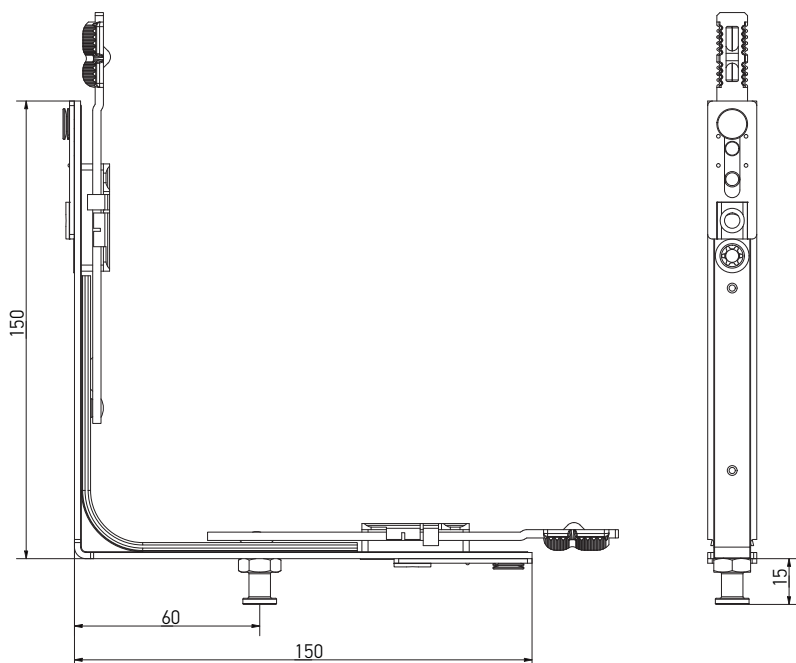
Nazwa	Zakres stosowania					Artykuł
	FFB (mm)	FFH (mm)				
Narożnik dolny, 1 MR, 150×150, z najazdem	400-1280	450-2390	1	4	50	K2008-00-N03



Narożnik do niskiego progu

Narożniki / zamknięcia
środkowe / przedłużki

Narożnik do niskiego progu, 1 MR, 150×150

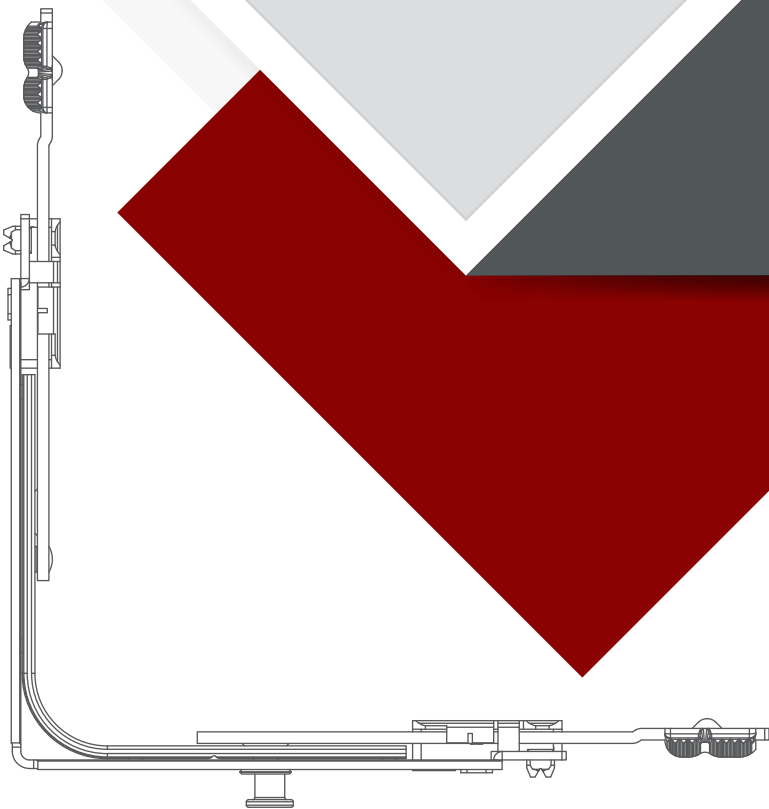


Nazwa	Zakres stosowania					Artykuł
	FFB (mm)	FFH (mm)				
Narożnik do niskiego progu, 1 MR, 150×150	400-1280	450-2390	1	4	50	K2015-00-N03



Narożniki

CIĘCIE SQ
(W DWÓCH PŁASZCZYZNACH)

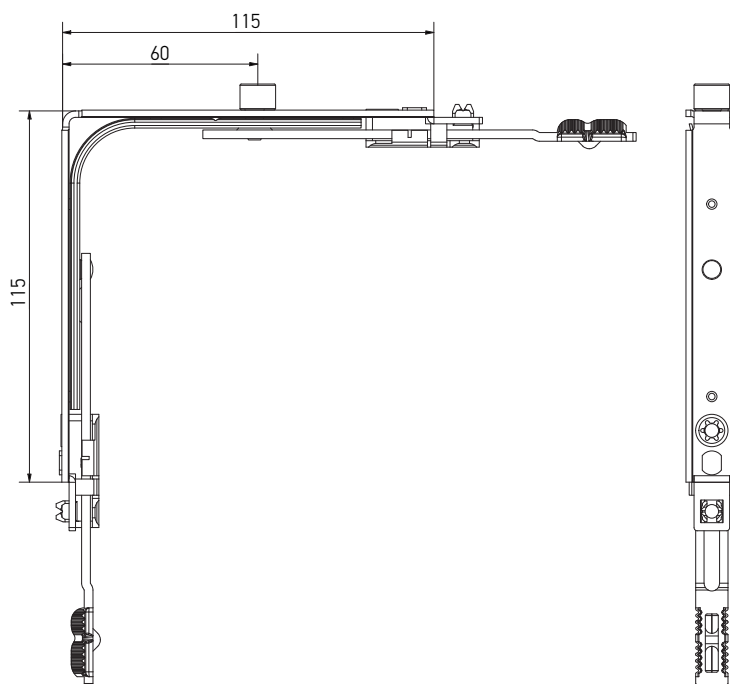




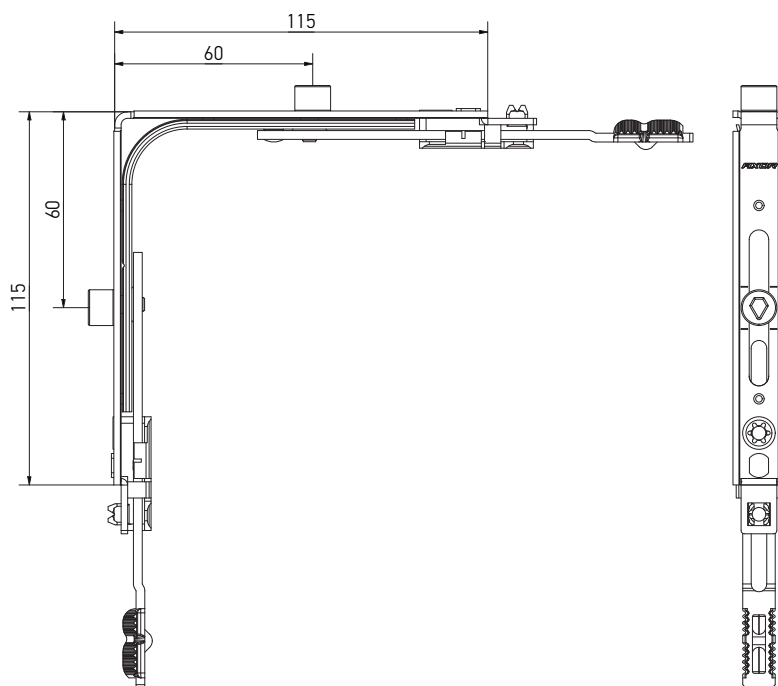
Narożniki

Narożniki / zamknięcia
środkowe / przedłużki

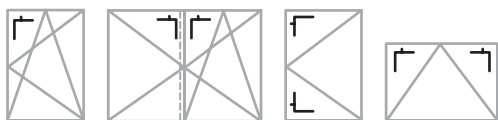
Narożnik, 1 ML, 115x115



Narożnik, 2 ML 115x115



**CIECIE 50°
(W DWÓCH PŁASZCZYZNACH)**



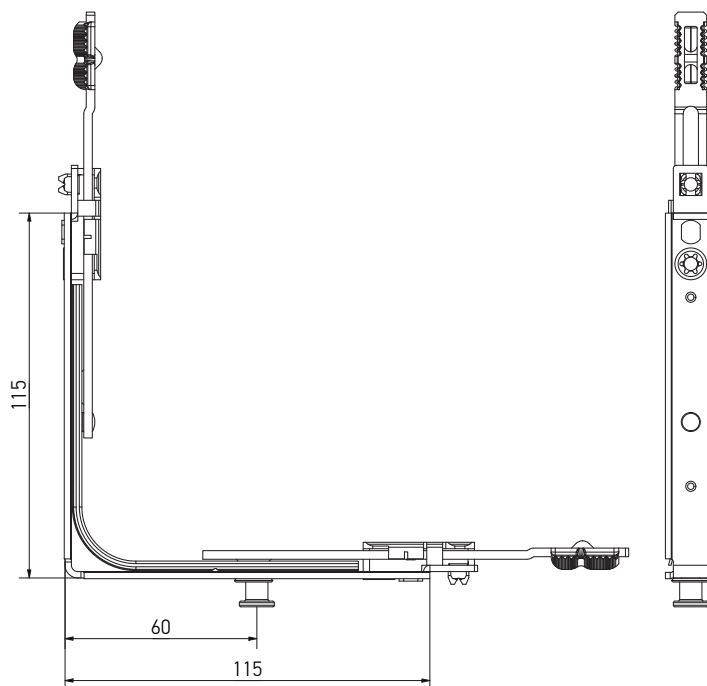
Nazwa	Zakres stosowania						Artykuł
	FFB (mm)	FFH (mm)					
Narożnik, 1 ML, 115x115	400-1280	450-2390	1	—	4	50	K2021-00-N03
Narożnik, 2 ML, 115x115	400-1280	450-2390	2	—	4	50	K2022-00-N03
Narożnik, bez czopów, 115x115	400-1280	450-2390	—	—	4	50	K2036-00-N03



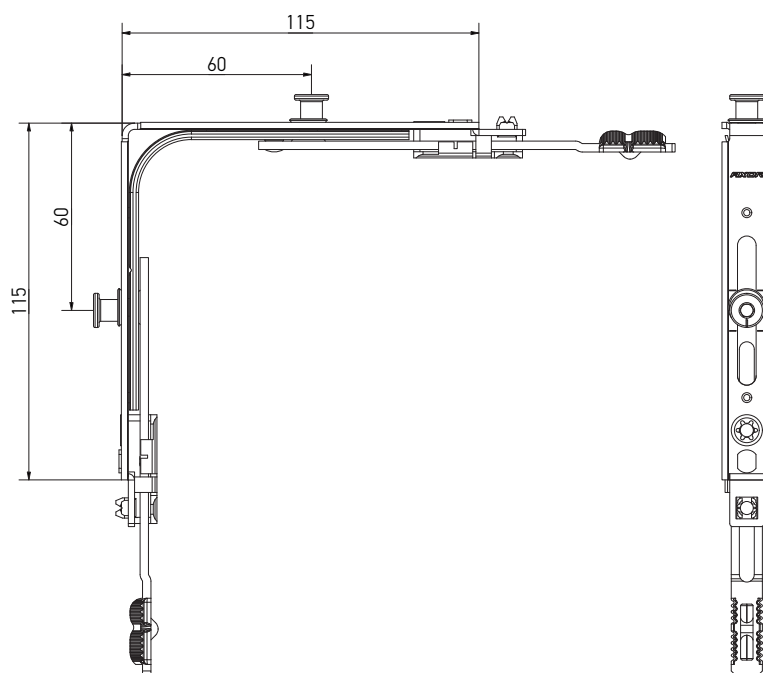
Narożniki

Narożniki / zamknięcia
środkowe / przedłużki

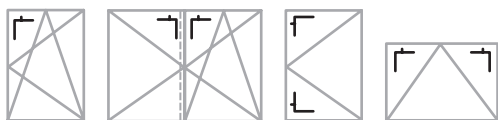
Narożnik, 1 MR, 115x115



Narożnik, 2 MR, 115x115



**CIĘCIE SQ
(W DWÓCH PŁASZCZYZNACH)**



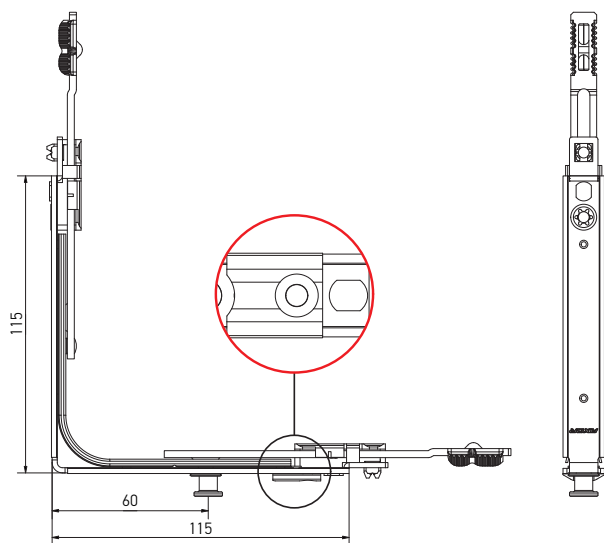
Nazwa	Zakres stosowania						Artykuł
	FFB (mm)	FFH (mm)					
Narożnik, 1 MR, 115x115	400-1280	450-2390	—	1	4	50	K2025-00-N03
Narożnik, 2 MR, 115x115	400-1280	450-2390	—	2	4	50	K2032-00-N03
Narożnik, 1 ML, 1 MR, 115x115	400-1280	450-2390	1	1	4	50	K2033-00-N03



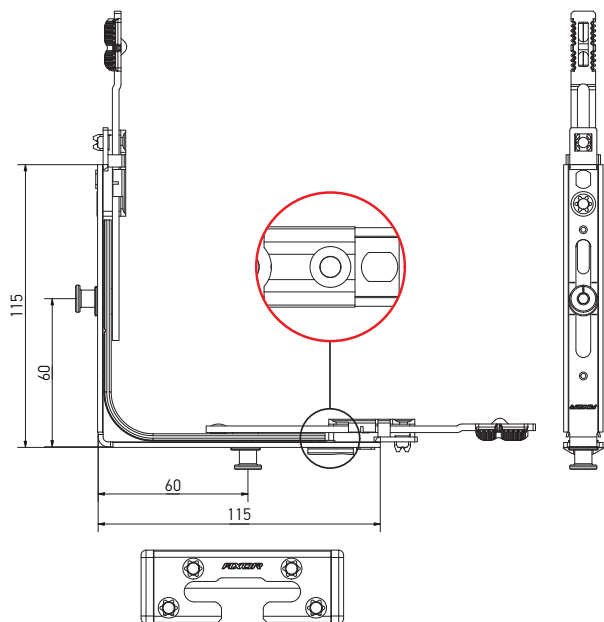
Narożniki

Narożniki / zamknięcia
środkowe / przedłużki

Narożnik, dół, 1 MR, 115×115



Narożnik, dół, 2 MR, 115×115



Nazwa	Zakres stosowania						Artykuł
	FFB (mm)	FFH (mm)					
Narożnik dolny, 1 MR, 115×115, z najazdem	400-1280	450-2390	—	1	4	50	K2028-00-N03
Narożnik dolny, 2 MR, 115×115, z najazdem	400-1280	450-2390	—	2	4	50	K2029-00-N03

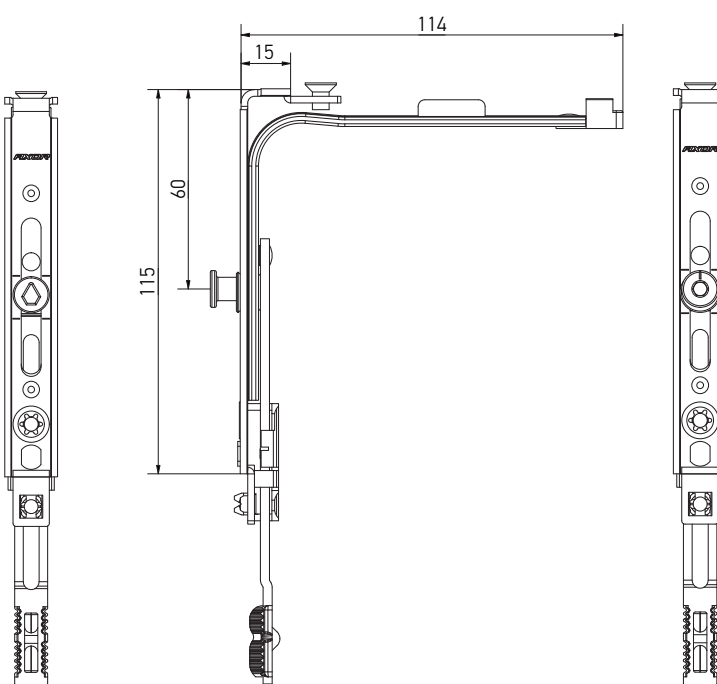
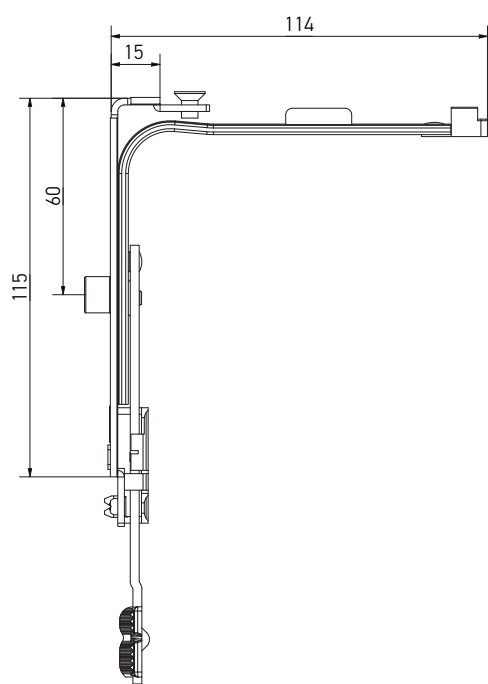


Narożnik krótki

Narożniki / zamknięcia
środkowe / przedłużki

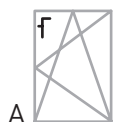
Narożnik krótki, 1 ML, 15x115

Narożnik krótki, 1 MR, 115x15



- Nie stosować w systemach RS

Stosowanie krótkiego narożnika według schematu B, wysokość klamki we wrębie okuciovym dla zasuwicy K1001-02-N03 wynosi 225 mm. w zakresie FFH 370-450 mm.



**CIĘCIE SQ
(W DWÓCH PŁASZCZYZNACH)**

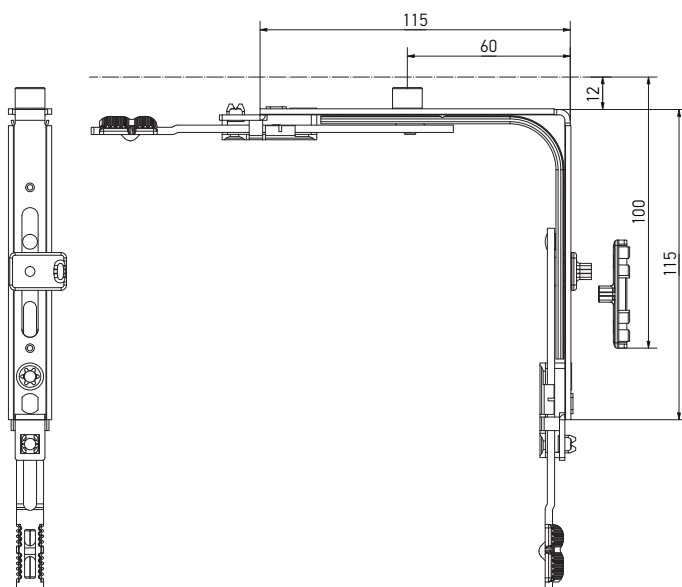
Nazwa	Strona	Zakres stosowania						Artykuł
		FFB (mm)	FFH (mm)					
Narożnik krótki, 1 ML, 115x15	A	300-400	450-2390	1	—	3	50	K2023-00-N03
Narożnik krótki, 1 ML, 115x15	B	400-600	370-450	1	—	3	50	K2023-00-N03
Narożnik krótki, 1 MR, 115x15	A	300-400	450-2390	—	1	3	50	K2026-00-N03
Narożnik krótki, 1 MR, 115x15	B	400-600	370-450	—	1	3	50	K2026-00-N03
Narożnik krótki, 1 MR, 115x15	C	400-600	300-350	—	1	3	50	K2026-00-N03
Narożnik krótki, bez czopów, 115x15	A	300-400	450-2390	—	—	3	50	K2037-00-N03
Narożnik krótki, bez czopów, 115x15	B	400-600	370-450	—	—	3	50	K2037-00-N03



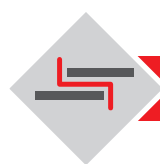
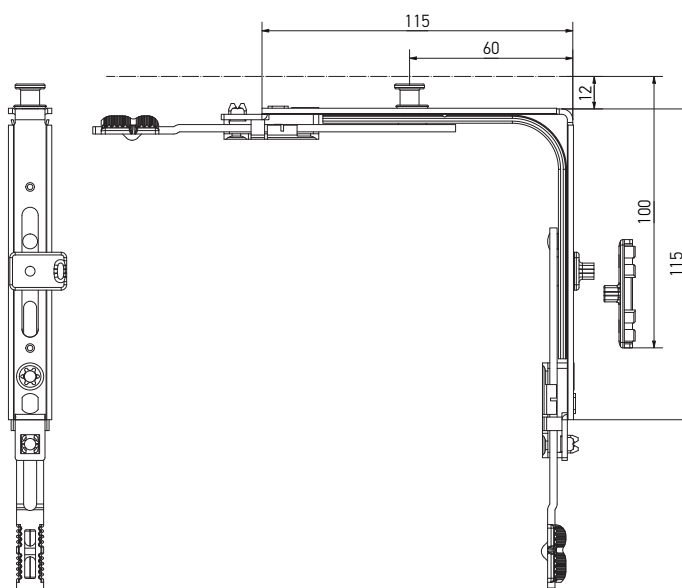
Narożnik stopniowanego uchytu

Narożniki / zamknięcia
środkowe / przedłużki

Narożnik stopniowanego uchytu, 1 ML, 115x115



Narożnik stopniowanego uchytu, 1 MR, 115x115



**CIECIE 50
(W DWÓCH PŁASZCZYZNACH)**



Nazwa	Zakres stosowania						Artykuł
	FFB (mm)	FFH (mm)					
Narożnik stopniowanego uchytu, 1 ML, 115x115, lewy	400-1280	450-2390	1	—	4	50	K2024-00-L03
Narożnik stopniowanego uchytu, 1 ML, 115x115, prawy	400-1280	450-2390	1	—	4	50	K2024-00-R03
Narożnik stopniowanego uchytu, 1 MR, 115x115, lewy	400-1280	450-2390	—	1	4	50	K2034-00-L03
Narożnik stopniowanego uchytu, 1 MR, 115x115, prawy	400-1280	450-2390	—	1	4	50	K2034-00-R03

Część ramowa systemowa

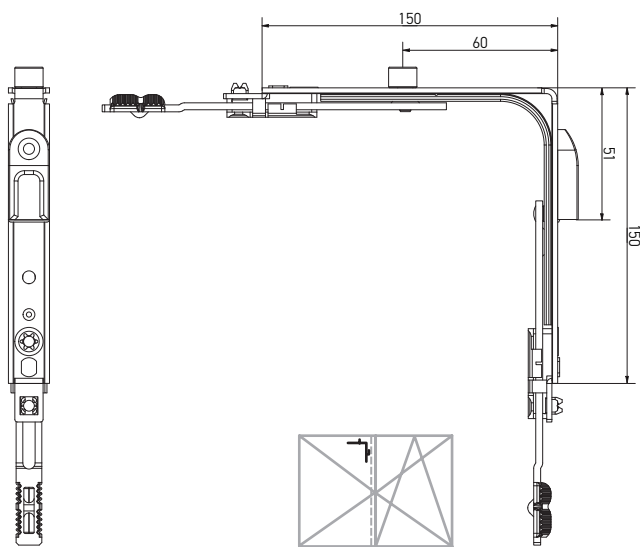
Patrz rozdział 8 elementy systemowe



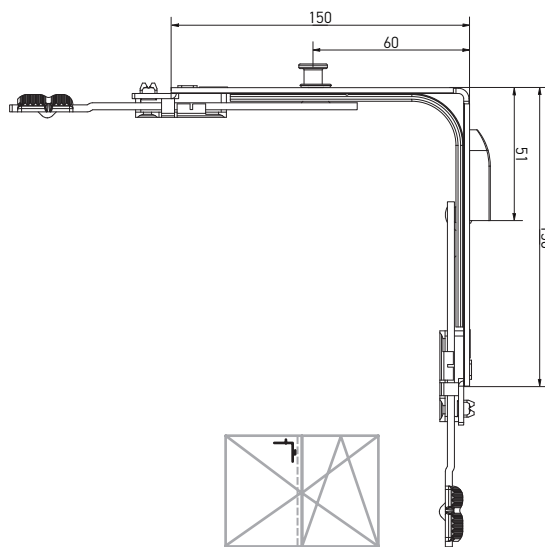
Narożnik RS

Narożniki / zamknięcia
środkowe / przedłużki

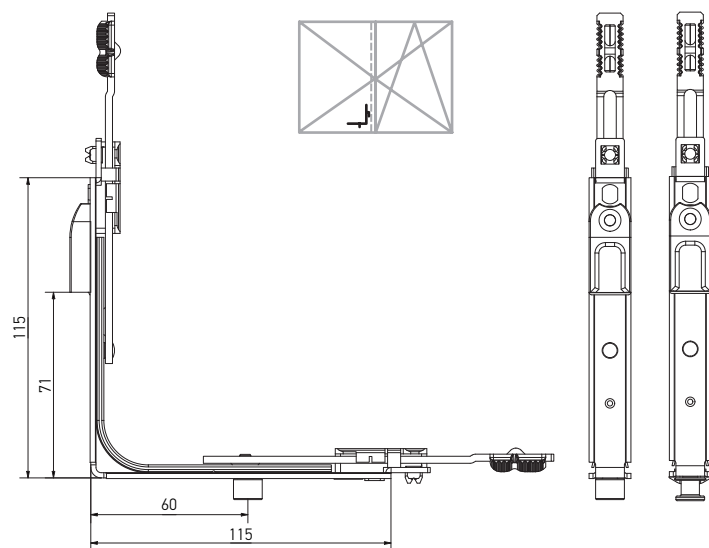
Narożnik RS, 1 ML, 115×115, góra



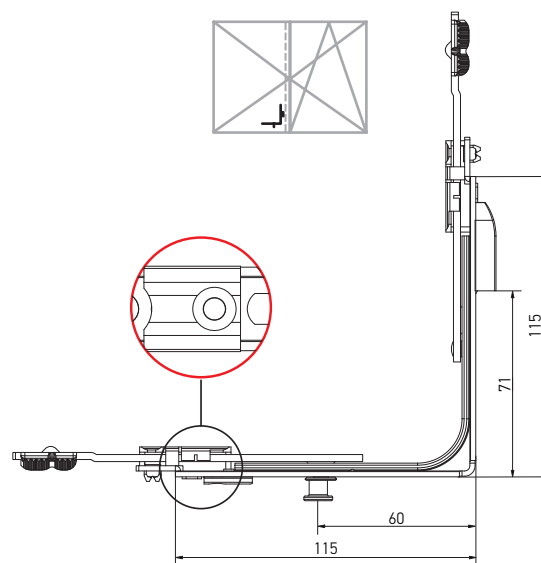
Narożnik RS, 1 MR, 115×115, góra



Narożnik RS, 1 ML, 115×115, dół



Narożnik RS, 1 MR, 115×115, dół



**CIĘCIE SQ
(W DWÓCH PŁASZCZYZNACH)**

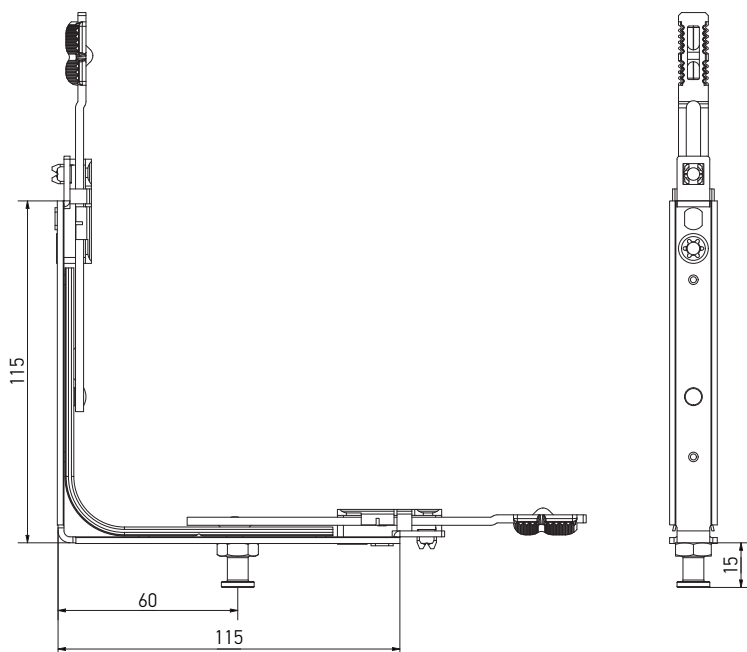
Nazwa	Zakres stosowania							Artykuł
	FFB (mm)	FFH (mm)						
Narożnik RS, 1 ML, 115×115, góra	400-1280	450-2390	1	—	1	4	50	K2027-01-N03
Narożnik RS, 1 MR, 115×115, góra	400-1280	450-2390	—	1	1	4	50	K2031-00-N03
Narożnik RS, 1 ML, 115x115, dół	400-1280	450-2390	1	—	1	4	50	K2027-02-N03
Narożnik RS, 1 MR, 115x115, dół	400-1280	450-2390	—	1	1	4	50	K2030-00-N03



Narożnik do niskiego progu

Narożniki / zamknięcia
środkowe / przedłużki

Narożnik do niskiego progu, 1 MR, 115×115



**CIECIE SQ
(W DWÓCH PŁASZCZYZNACH)**

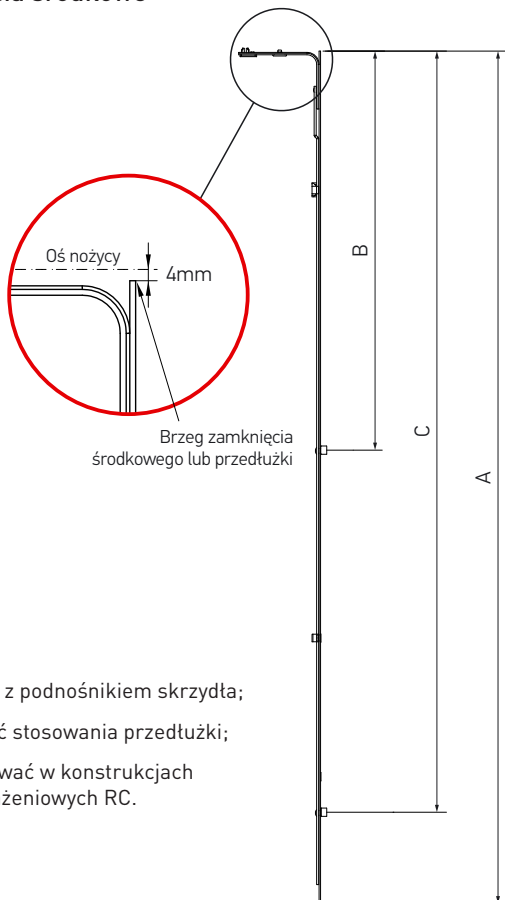
Nazwa	Zakres stosowania					Artykuł
	FFB (mm)	FFH (mm)				
Narożnik do niskiego progu, 1 MR, 115×115	400-1280	450-2390	1	4	50	K2035-00-N03



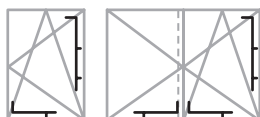
Zamknięcia środkowe

Narożniki / zamknięcia
środkowe / przedłużki

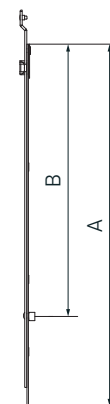
Zamknięcia środkowe



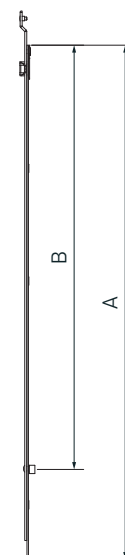
- Stosować z podnośnikiem skrzydła;
- Możliwość stosowania przedłużki;
- Nie stosować w konstrukcjach antywyważeniowych RC.



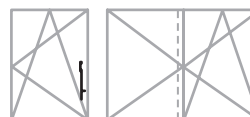
Przedłużka zamknięcia środkowego, 1 ML, 480 mm



Przedłużka zamknięcia środkowego, 1 ML, 680 mm



- dodatkowe ryglowanie;
- dla FFH > 1710 mm.



Nazwa	FFH (mm)	FFB (mm)	Wymiary						Artykuł
			A	B*	C*				
Zamknięcia środkowe L=400, 1 ML	600-1000	600-1000	400	280	—	1	3	20	K4001-04-N03
Zamknięcia środkowe L=650, 1 ML	850-1250	850-1250	650	530	—	1	5	20	K4001-06-N03
Zamknięcia środkowe L=720, 1 ML	920-1320	920-1320	720	600	—	1	5	20	K4001-07-N03
Zamknięcia środkowe L=820, 1 ML	1251-1430	1251-1430	820	700	—	1	5	20	K4001-08-N03
Zamknięcia środkowe L=1130, 2 ML	1251-1730	—	1130	530	1010	2	8	20	K4001-11-N03
Nazwa	FFH (mm)	FFB (mm)	Wymiary						Artykuł
			A	B	C				
Przedłużka zamknięcia środkowego, 1 ML, 480 mm	1710-2210	1280-1520	480	360	—	1	4	20	K4005-05-N03
Przedłużka zamknięcia środkowego, 1 ML, 680 mm	2211-2390	—	680	560	—	1	5	20	K4005-07-N03

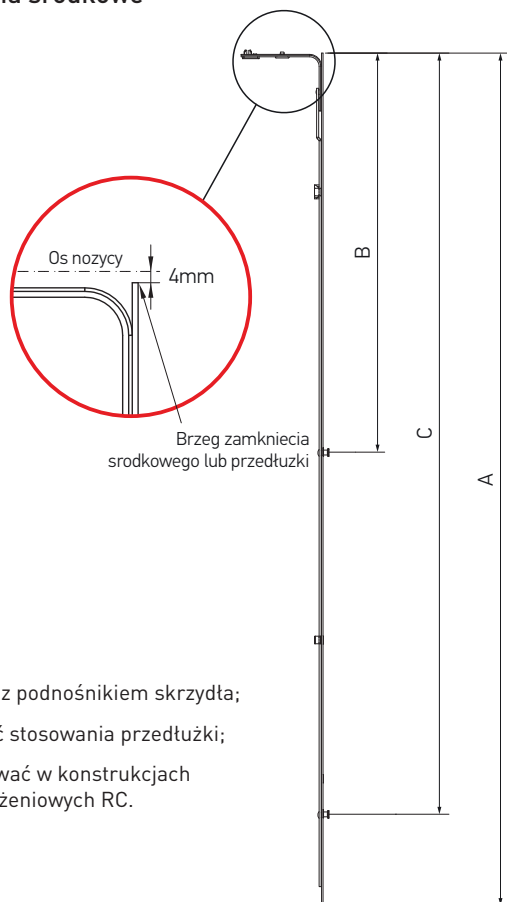
* Wymiary B i C od brzegu zamknięcia środkowego do osi czopa ryglującego



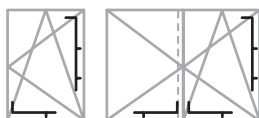
Zamknięcia środkowe

Narożniki / zamknięcia
środkowe / przedłużki

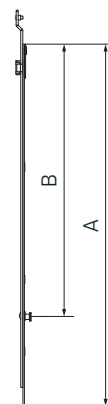
Zamknięcia środkowe



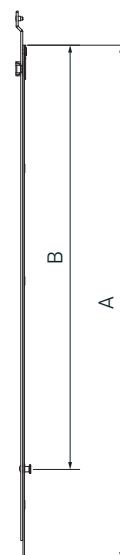
- Stosować z podnośnikiem skrzydła;
- Możliwość stosowania przedłużki;
- Nie stosować w konstrukcjach antywyważeniowych RC.



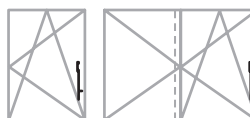
Przedłużka zamknięcia środkowego, 1 MR, 480 mm



Przedłużka zamknięcia środkowego, 1 MR, 680 mm



- dodatkowe ryglowanie;
- dla FFH > 1710 mm.



Nazwa	FFH (mm)	FFB (mm)	Wymiary						Artykuł
			A	B*	C*				
Zamknięcia środkowe L=400, 1 MR	600-1000	600-1000	400	280	—	1	3	20	K4017-04-N03
Zamknięcia środkowe L=650, 1 MR	850-1250	850-1250	650	530	—	1	5	20	K4017-06-N03
Zamknięcia środkowe L=820, 1 MR	1251-1430	1251-1430	820	700	—	1	5	20	K4017-08-N03
Zamknięcia środkowe L=1130, 2 MR	1251-1730	—	1130	530	1010	2	8	20	K4017-11-N03
Nazwa	FFH (mm)	FFB (mm)	Wymiary						Artykuł
			A	B	C				
Przedłużka zamknięcia środkowego, 1 MR, 480 mm	1710-2210	1280-1520	480	360	—	1	4	20	K4025-05-N03
Przedłużka zamknięcia środkowego, 1 MR, 680 mm	2211-2390	—	680	560	—	1	5	20	K4025-07-N03

* Wymiary B i C od brzegu zamknięcia środkowego do osi czopa ryglującego

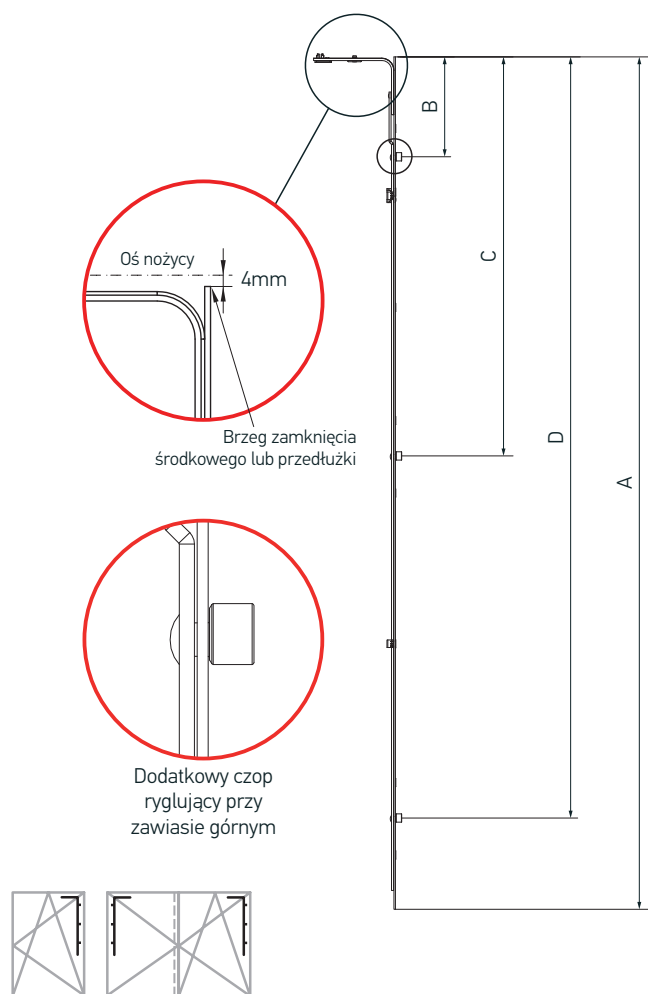


Zamknięcia środkowe z dodatkowym czopem

Narożniki / zamknięcia środkowe / przedłużki

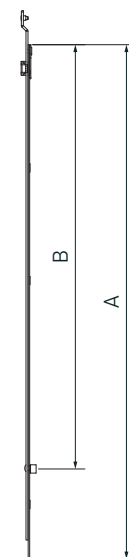
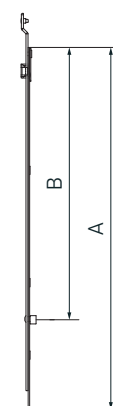
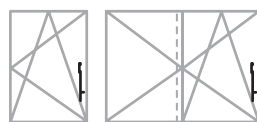
Zamknięcia środkowe z dodatkowym czopem, ML

Przedłużka zamknięcia środkowego, 1 ML, 480 mm



Przedłużka zamknięcia środkowego, 1 ML, 680 mm

- dodatkowe ryglowanie;
- dla FFH > 1710 mm.



Nazwa	FFH (mm)	FFB (mm)	Wymiary							Artykuł
			A	B*	C*	D*				
Zamknięcia środkowe + 2 czopy, L=400, 2 ML	600-1000	600-1000	400	132	280	—	2	3	20	K4004-04-N03
Zamknięcia środkowe + 2 czopy, L=650, 2 ML	850-1250	850-1250	650	132	530	—	2	5	20	K4004-06-N03
Zamknięcia środkowe + 2 czopy, L=720, 2 ML	920-1320	920-1320	720	132	600	—	2	5	20	K4004-07-N03
Zamknięcia środkowe + 2 czopy, L=820, 2 ML	1251-1430	1251-1430	820	132	700	—	2	5	20	K4004-08-N03
Zamknięcia środkowe + 3 czopy, L=1130, 3 ML	1251-1730	—	1130	132	530	1010	3	8	20	K4004-11-N03

Nazwa	FFH (mm)	FFB (mm)	Wymiary						Artykuł
			A	B	C				
Przedłużka zamknięcia środkowego, 1 ML, 480 mm	1710-2210	1280-1520	480	360	—	1	4	20	K4005-05-N03
Przedłużka zamknięcia środkowego, 1 ML, 680 mm	2211-2390	—	680	560	—	1	5	20	K4005-07-N03

* Wymiary B i C od brzegu zamknięcia środkowego do osi czopa ryglującego

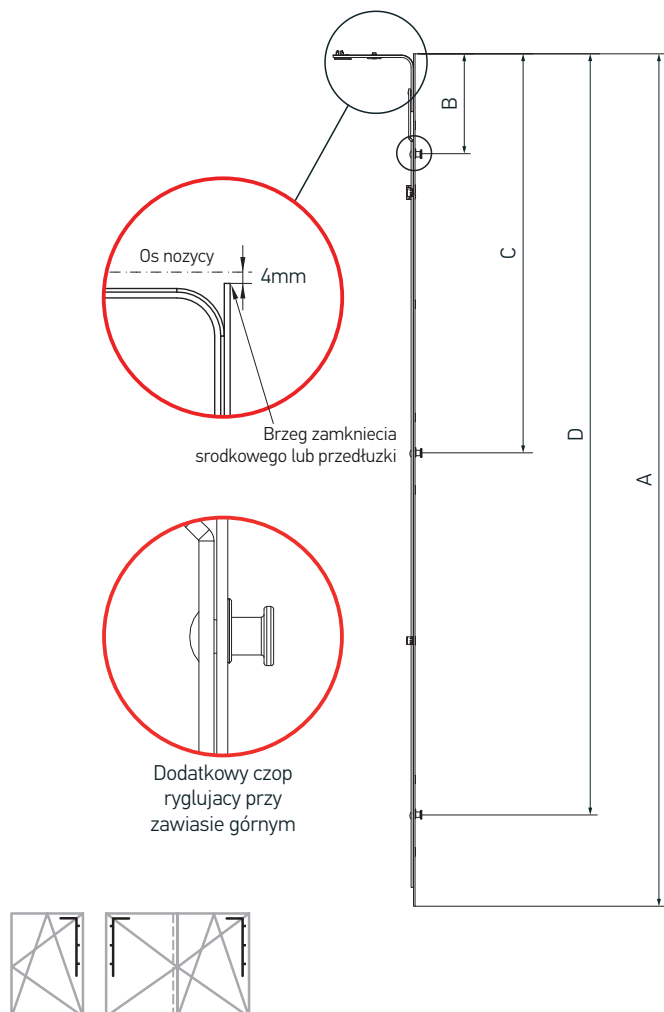


Zamknięcia środkowe z dodatkowym czopem

Narożniki / zamknięcia środkowe / przedłużki

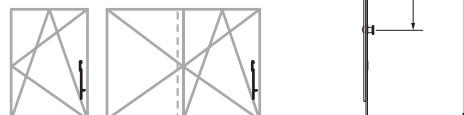
Zamknięcia środkowe z dodatkowym czopem, MR

Przedłużka zamknięcia środkowego, 1 MR, 480 mm



Przedłużka zamknięcia środkowego, 1 MR, 680 mm

- dodatkowe ryglowanie;
- dla FFH > 1710 mm.



Nazwa	FFH (mm)	FFB (mm)	Wymiary							Artykuł
			A	B*	C*	D*				
Zamknięcia środkowe + 2 czopy, L=400, 2 MR	600-1000	600-1000	400	132	280	—	2	3	20	K4024-04-N03
Zamknięcia środkowe + 2 czopy, L=650, 2 MR	850-1250	850-1250	650	132	530	—	2	5	20	K4024-06-N03
Zamknięcia środkowe + 2 czopy, L=820, 2 MR	1251-1430	1251-1430	820	132	700	—	2	5	20	K4024-08-N03
Zamknięcia środkowe + 3 czopy, L=1130, 3 MR	1251-1730	—	1130	132	530	1010	3	8	20	K4024-11-N03
Nazwa	FFH (mm)	FFB (mm)	Wymiary						Artykuł	
			A	B	C					
Przedłużka zamknięcia środkowego, 1 MR, 480 mm	1710-2210	1280-1520	480	360	—	1	4	20	K4025-05-N03	
Przedłużka zamknięcia środkowego, 1 MR, 680 mm	2211-2390	—	680	560	—	1	5	20	K4025-07-N03	

* Wymiary B, C i D od brzegu zamknięcia środkowego do osi czopa ryglującego

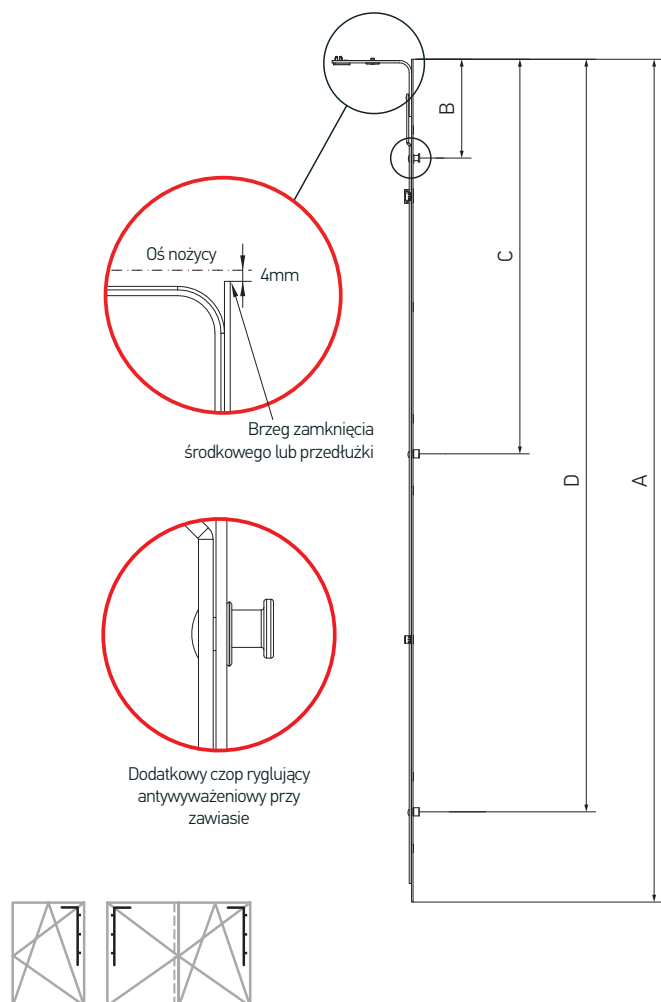


Zamknięcia środkowe ML z dodatkowym czopem MR

Narożniki / zamknięcia środkowe / przedłużki

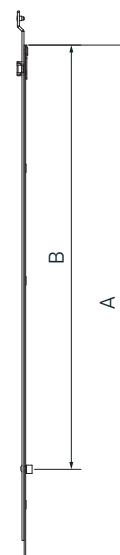
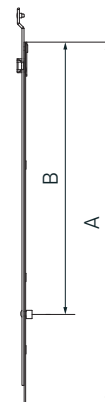
Zamknięcia środkowe ML z dodatkowym czopem MR

Przedłużka zamknięcia środkowego, 1 ML, 480 mm



Przedłużka zamknięcia środkowego, 1 ML, 680 mm

- dodatkowe ryglowanie;
- dla FFH > 1710 mm.



Nazwa	FFH (mm)	FFB (mm)	Wymiary								Artykuł
			A	B*	C*	D*					
Zamknięcia środkowe L=400, 1 MR + 1 ML, 600-1000	600-1000	600-1000	400	132	280	—	1	1	3	20	K4008-04-N03
Zamknięcia środkowe L=650, 1 MR + 1 ML, 850-1250	850-1250	850-1250	650	132	530	—	1	1	5	20	K4008-06-N03
Zamknięcia środkowe L=820, 1 MR + 1 ML, 1250-1430	1251-1430	1251-1430	820	132	700	—	1	1	5	20	K4008-08-N03
Zamknięcia środkowe L=1130, 1 MR + 2 ML, 1250-1730	1251-1730	—	1130	132	530	1010	2	1	8	20	K4008-11-N03
Nazwa	FFH (mm)	FFB (mm)	Wymiary							Artykuł	
			A	B	C						
Przedłużka zamknięcia środkowego, 1 ML, 480 mm	1710-2210	1280-1520	480	360	—	1	0	4	20	K4005-05-N03	
Przedłużka zamknięcia środkowego, 1 ML, 680 mm	2211-2390	—	680	560	—	1	0	5	20	K4005-07-N03	

* Wymiary B, C i D od brzegu zamknięcia środkowego do osi czopa ryglującego



Przedłużki

CIĘCIE K3
(W JEDNEJ PŁASZCZYŹNIE)

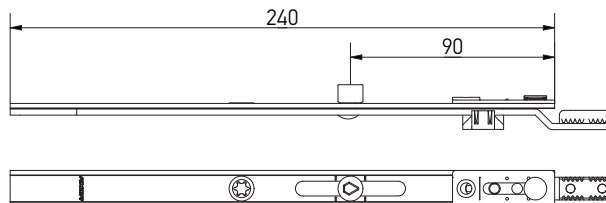




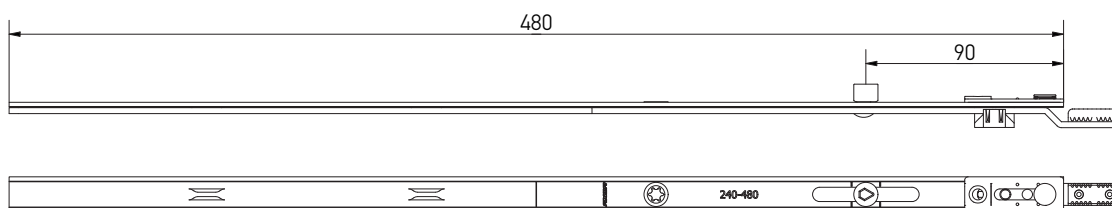
Przedłużki

Narożniki / zamknięcia
środkowe / przedłużki

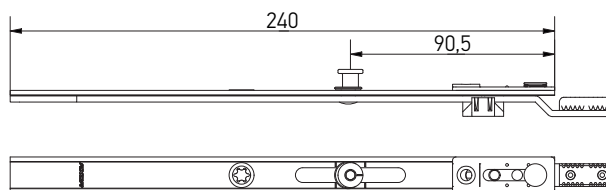
Przedłużka z możliwością połączenia 240 mm, 1 ML



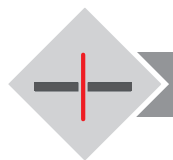
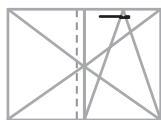
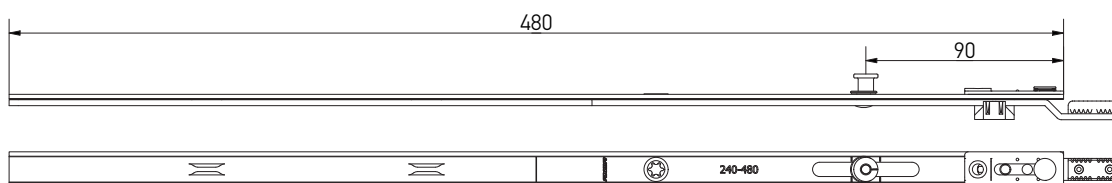
Przedłużka z możliwością połączenia 480 mm, 1 ML



Przedłużka z możliwością połączenia 240 mm, 1 MR



Przedłużka z możliwością połączenia 480 mm, 1 MR



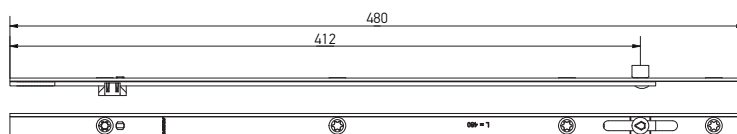
**CIECIE K3
(W JEDNEJ PŁASZCZYŹNIE)**

Nazwa	Wymiar					Artykuł
Przedłużka z możliwością połączenia 240 mm, 1 ML	240	1	—	2	25	K4003-02-N03
Przedłużka z możliwością połączenia 480 mm, 1 ML	480	1	—	2	25	K4003-05-N03
Przedłużka z możliwością połączenia 240 mm, 1 MR	240	—	1	2	25	K4023-02-N03
Przedłużka z możliwością połączenia 480 mm, 1 MR	480	—	1	2	25	K4023-05-N03

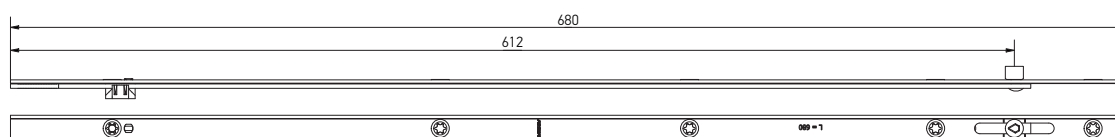


Przedłużki

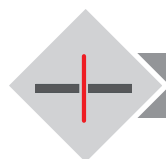
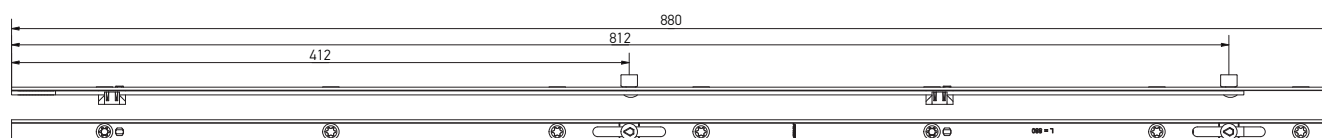
Przedłużka narożnika 480 mm, 1 ML



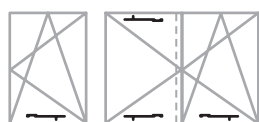
Przedłużka narożnika 680 mm, 1 ML



Przedłużka narożnika 880 mm, 2 ML



CIECIE K3
(W JEDNEJ PŁASZCZYŹNIE)



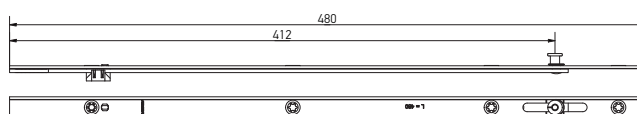
Nazwa	Wymiar				Artykuł
Przedłużka narożnika 480 mm, 1 ML	480	1	4	20	K4010-00-N03
Przedłużka narożnika 680 mm, 1 ML	680	1	4	20	K4010-07-N03
Przedłużka narożnika 880 mm, 2 ML	880	1	4	20	K4010-09-N03



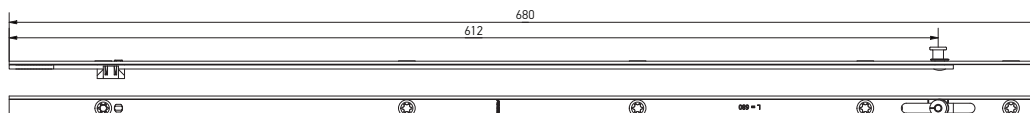
Przedłużki

Narożniki / zamknięcia
środkowe / przedłużki

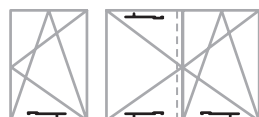
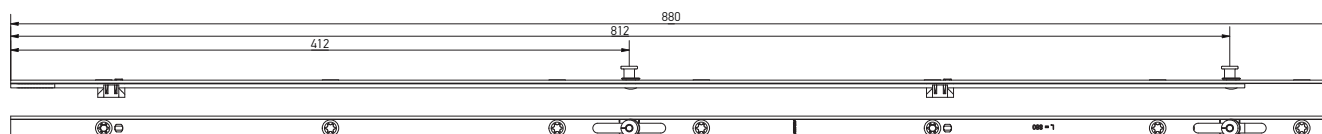
Przedłużka narożnika 480 mm, 1 MR






Przedłużka narożnika 680 mm, 1 MR



Przedłużka narożnika 880 mm, 2 MR

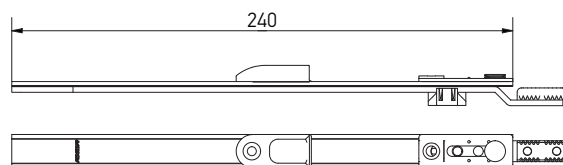


Nazwa	Wymiar				Artykuł
Przedłużka narożnika 480 mm, 1 MR	480	1	4	20	K4030-00-N03
Przedłużka narożnika 680 mm, 1 MR	680	1	4	20	K4030-07-N03
Przedłużka narożnika 880 mm, 2 MR	880	2	4	20	K4030-09-N03

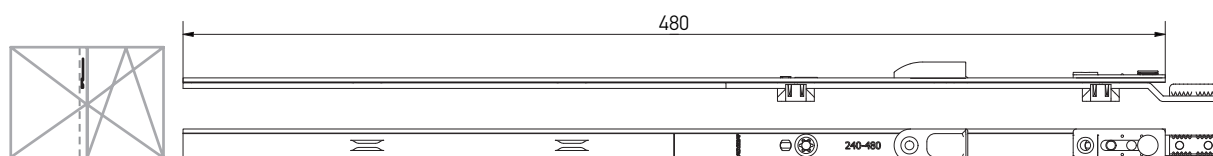


Przedłużki

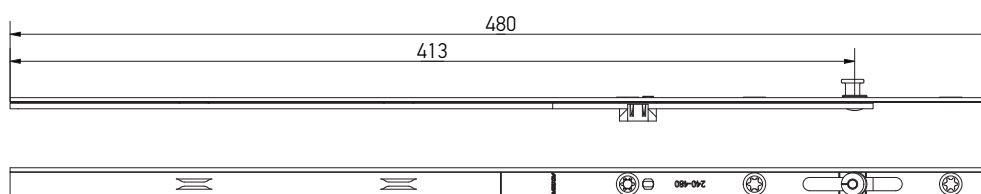
Przedłużka RS 240 mm



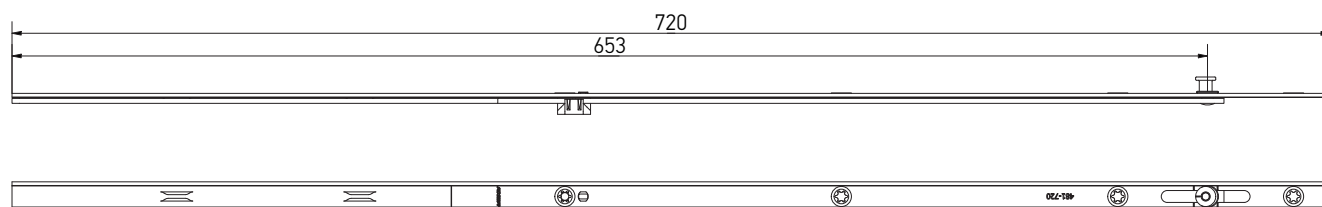
Przedłużka RS 480 mm



Przedłużka 480 mm bez możliwości połączenia, 1 MR, skracana



Przedłużka 720 mm bez możliwości połączenia, 1 MR, skracana



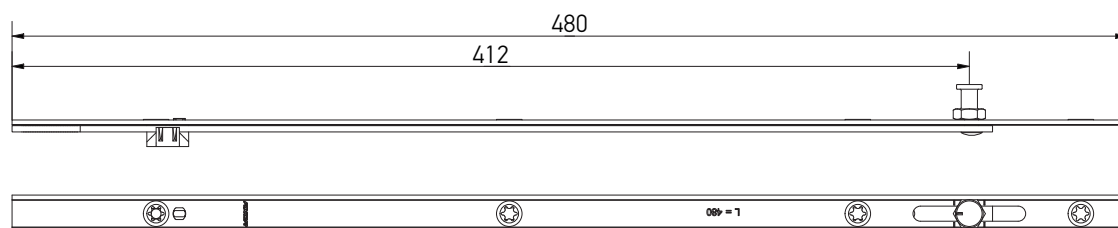
Nazwa	Wymiar				Artykuł
Przedłużka RS 240 mm	240	—	2	25	K4015-02-N03
Przedłużka RS 480 mm	480	—	2	25	K4015-05-N03
Przedłużka 480 mm bez możliwości połączenia, 1 MR, skracana	480	1	3	20	K4036-05-N03
Przedłużka 720 mm bez możliwości połączenia, 1 MR, skracana	720	1	4	20	K4036-07-N03



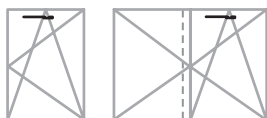
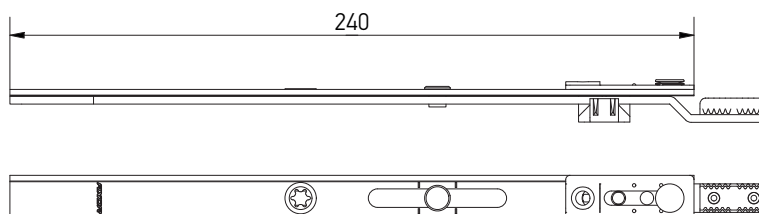
Przedłużki

Narożniki / zamknięcia
środkowe / przedłużki

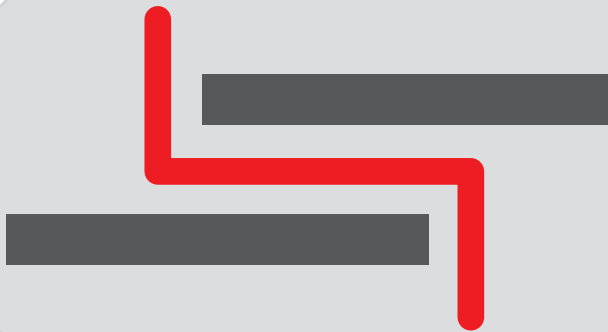
Przedłużka do niskiego progu



Przedłużka 240 mm, bez czopów



Nazwa	Wymiar					Artykuł
Przedłużka 480 mm, do niskiego progu, 1 MR	480	—	1	4	20	K4039-05-N03
Przedłużka 240 mm, bez czopów	240	—	—	2	20	K4038-02-N03



Przedłużki

CIĘCIE SQ
(W DWÓCH PŁASZCZYZNACH)

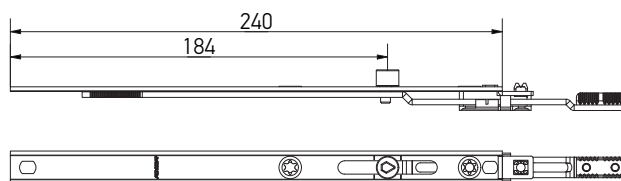




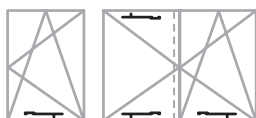
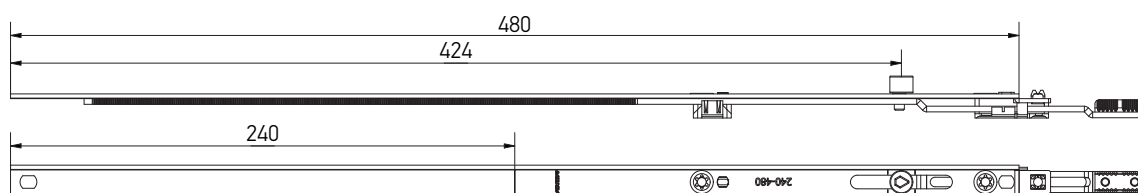
Przedłużki




Narożniki / zamknięcia
środkowe / przedłużki

Przedłużka 240 mm, 1 ML



Przedłużka 480 mm, 1 ML



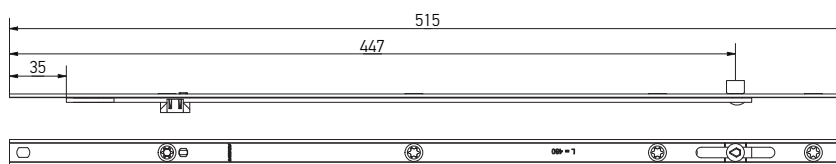
Nazwa	Wymiar				Artykuł
Przedłużka 1ML, 240 mm, SQ	240	1	2	25	K4056-02-N03
Przedłużka 1ML, 480 mm, SQ	480	1	2	25	K4056-05-N03



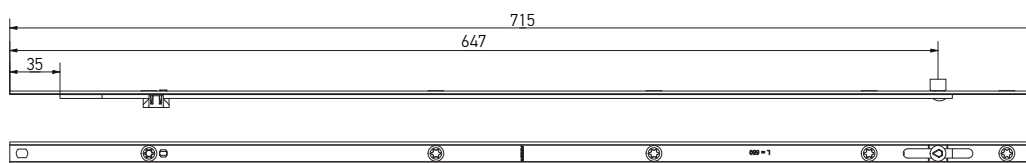
Przedłużki

Narożniki / zamknięcia
środkowe / przedłużki

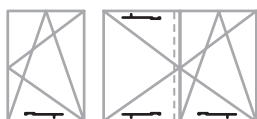
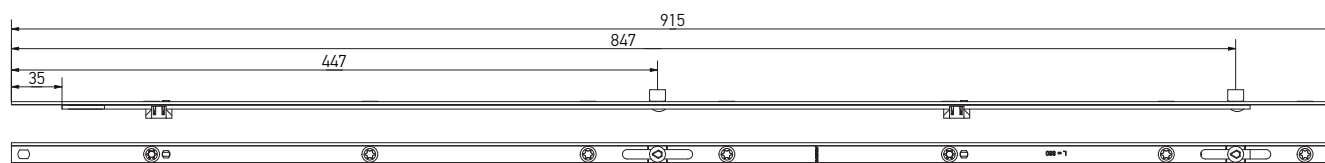
Przedłużka narożnika 480 mm, 1 ML



Przedłużka narożnika 680 mm, 1 ML



Przedłużka narożnika 880 mm, 2 ML



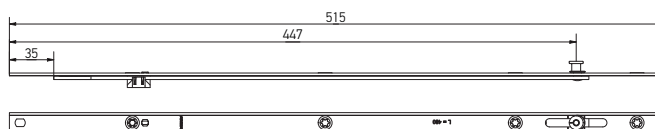
Nazwa	Wymiar				Artykuł
Przedłużka narożnika 480 mm, 1 ML	515	1	4	20	K4053-05-N03
Przedłużka narożnika 680 mm, 1 ML	715	1	4	20	K4053-07-N03
Przedłużka narożnika 880 mm, 2 ML	915	2	4	20	K4053-09-N03



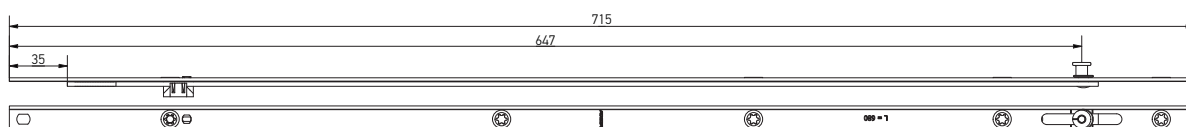
Przedłużki

Narożniki / zamknięcia
środkowe / przedłużki

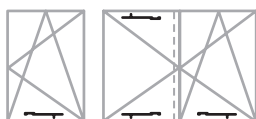
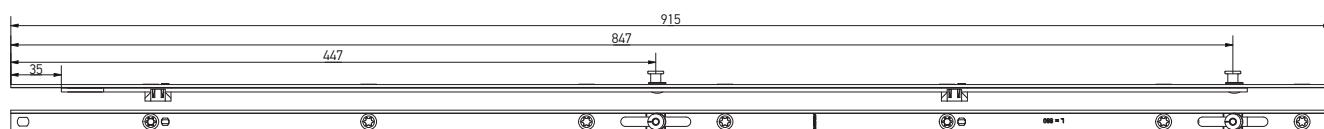
Przedłużka narożnika 480 mm, 1 MR



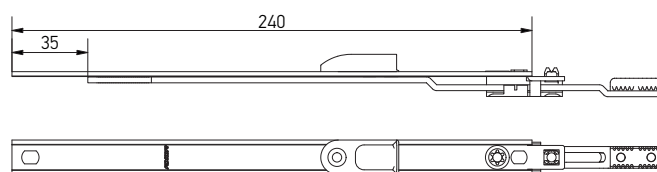
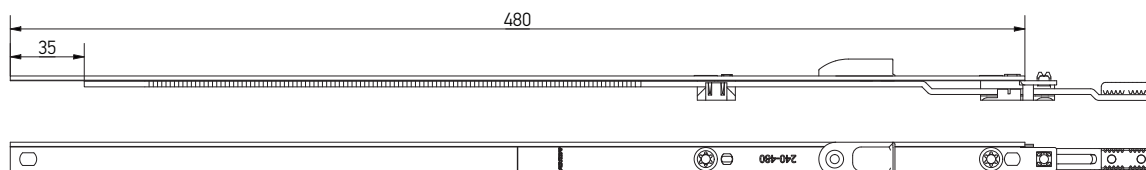
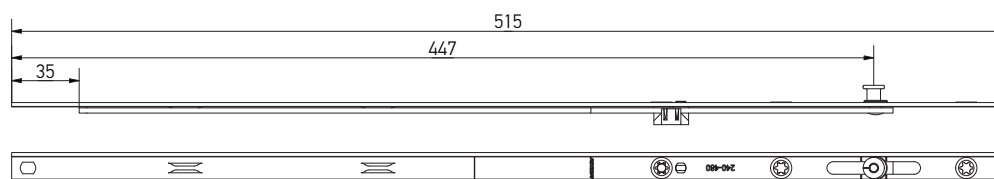
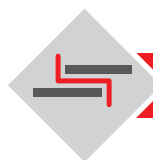
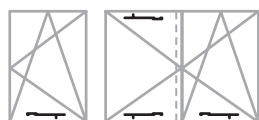
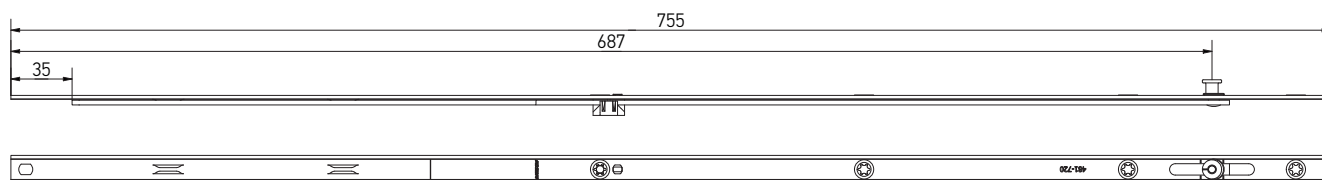
Przedłużka narożnika 680 mm, 1 MR



Przedłużka narożnika 880 mm, 2 MR



Nazwa	Wymiar				Artykuł
Przedłużka narożnika 480 mm, 1 MR	515	1	4	20	K4054-05-N03
Przedłużka narożnika 680 mm, 1 MR	715	1	4	20	K4054-07-N03
Przedłużka narożnika 880 mm, 2 MR	915	2	4	20	K4054-09-N03


Подовжувачі
Przedłużka RS 240 mm

Przedłużka RS 480 mm

Przedłużka bez możliwości połączenia, 1 MR

Przedłużka bez możliwości połączenia, 1 MR

**CIĘCIE 90
 (W DWÓCH PŁASZCZYZNACH)**

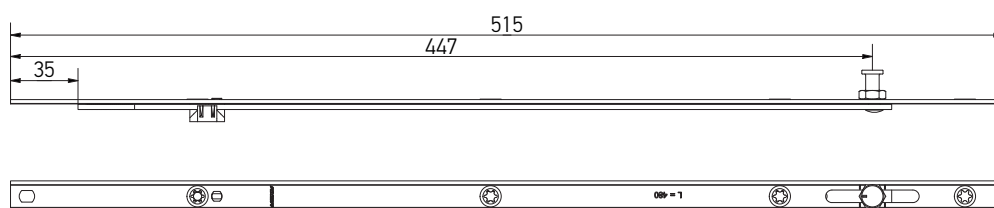
Nazwa	Wymiar					Artykuł
Przedłużka RS 240 mm	240	—	—	1	25	K4055-02-N03
Przedłużka RS 480 mm	480	—	—	2	25	K4055-05-N03
Przedłużka 480 mm bez możliwości połączenia, 1 MR	515	—	1	3	20	K4058-05-N03
Przedłużka 720 mm bez możliwości połączenia, 1 MR	755	—	1	4	20	K4058-07-N03



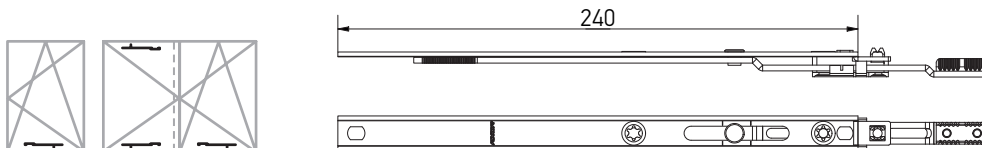
Przedłużka do niskiego progu

Narożniki / zamknięcia
środkowe / przedłużki

Przedłużka do niskiego progu



Przedłużka, bez czopów

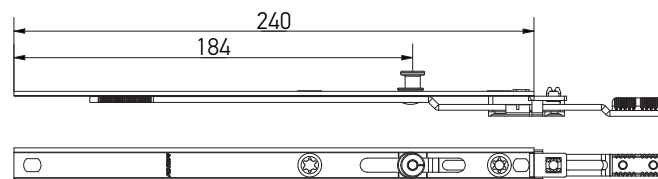


Nazwa	Wymiar					Artykuł
Przedłużka 480 mm, do niskiego progu, 1 MR	515	—	1	4	20	K4059-05-N03
Przedłużka 240 mm, bez czopów	240	—	—	2	25	K4057-02-N03

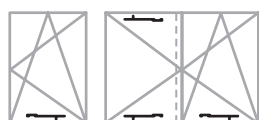
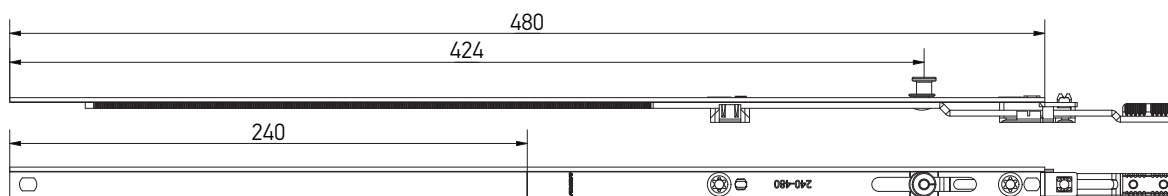


Przedłużki

Przedłużka 240 mm, 1 MR



Przedłużka 480 mm, 1 MR



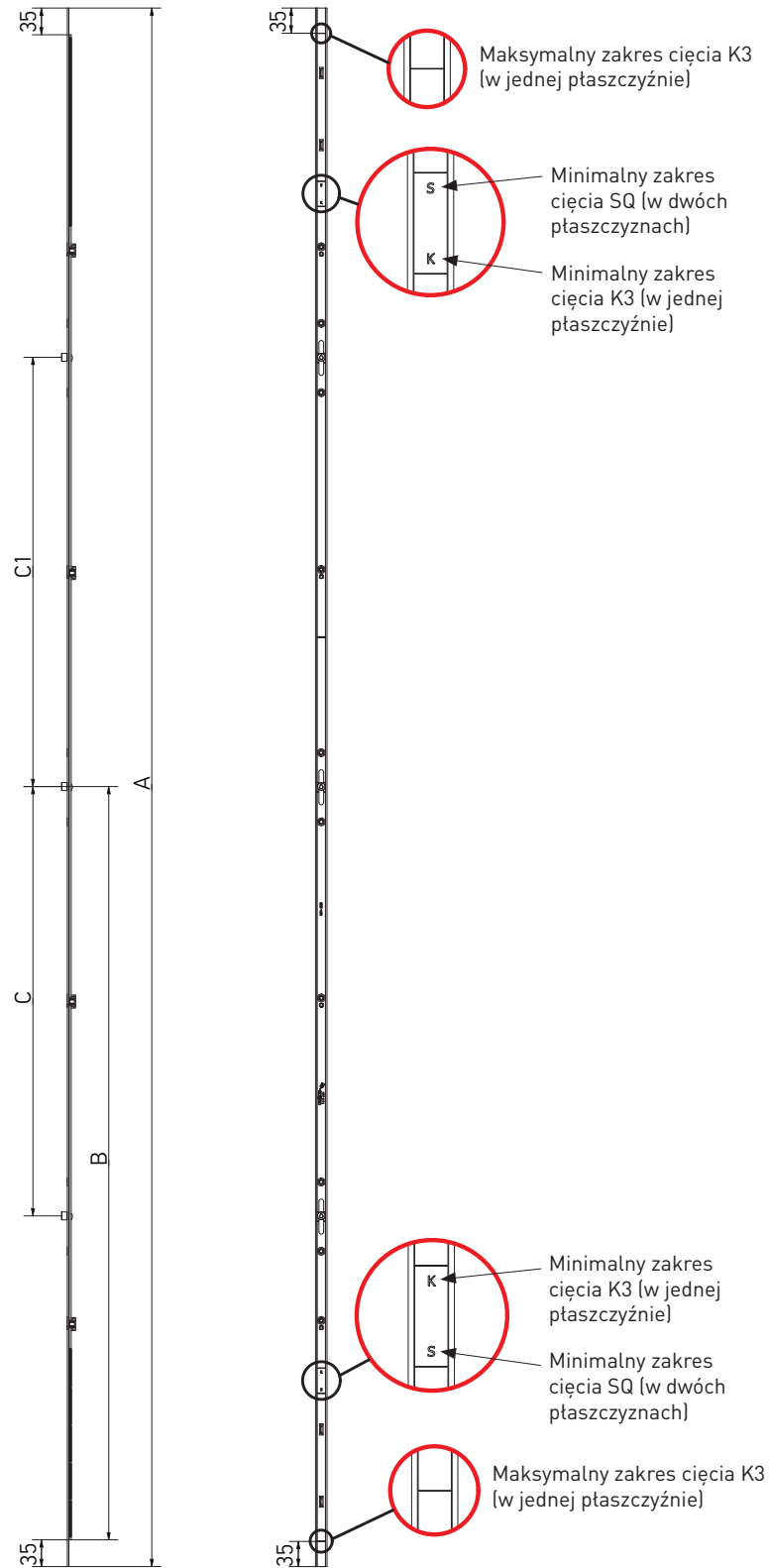
Nazwa	Wymiar					Artykuł
Przedłużka 240 mm, 1 MR	240	—	1	2	25	K4050-02-N03
Przedłużka 480 mm, 1 MR	480	—	1	2	25	K4050-05-N03



Łącznik poziomy / pionowy

Narożniki / zamknięcia
środkowe / przedłużki

Łącznik poziomy / pionowy




Łącznik poziomy / pionowy

Nazwa	FFB (mm)	Wymiary								Artykuł
		A	B	C	C-1					
Łącznik poziomy / pionowy L = 520, 551-750	551-750	520	225	—	—	—	—	2	20	K4013-05-N03
Łącznik poziomy / pionowy L = 720, 751-950, 1 ML	751-950	720	325	—	—	1	—	4	20	K4013-07-N03
Łącznik poziomy / pionowy L = 1200, 951-1430, 1 ML	951-1430	1200	565	—	—	1	—	4	20	K4013-11-N03
Łącznik poziomy / pionowy L = 1680, 1431-1910, 2 ML	1431-1910	1680	805	330	330	2	—	8	10	K4013-16-N03
Łącznik poziomy / pionowy L = 2160, 1911-2390, 3 ML	1911-2390	2160	1045	595	595	3	—	10	10	K4013-21-N03
Łącznik poziomy / pionowy* L = 720, 751-950, 1 MR	751-950	720	325	—	—	—	1	4	20	K4033-07-N03
Łącznik poziomy / pionowy* L = 1200, 951-1430, 1 MR	951-1430	1200	565	—	—	—	1	4	20	K4033-11-N03
Łącznik poziomy / pionowy* L = 1680, 1431-1910, 2 MR	1431-1910	1680	805	330	330	—	2	8	10	K4033-16-N03
Łącznik poziomy / pionowy* L = 2160, 1911-2390, 3 MR	1911-2390	2160	1045	595	595	—	3	10	10	K4033-21-N03

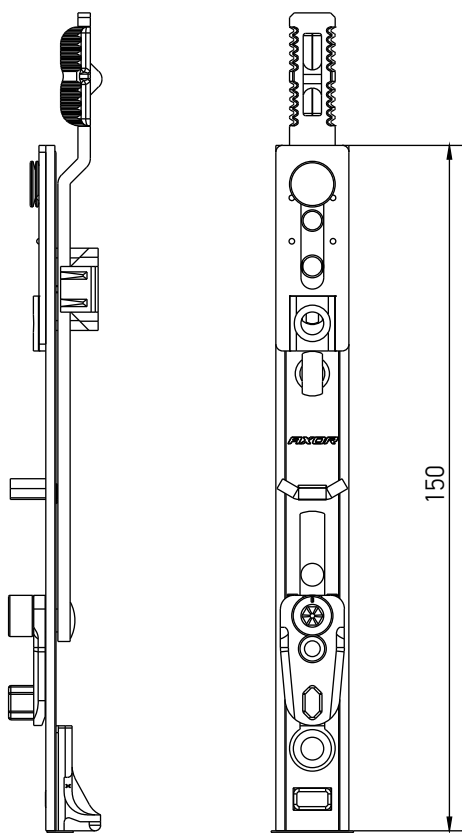
* możliwy w odmianie antywyważeniowej dla klas RC



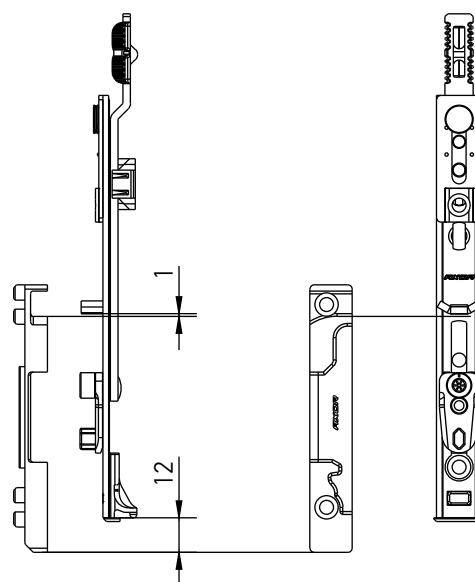
Zakończenie dolne RU



Narożniki / zamknięcia
środkowe / przedłużki

Zakończenie dolne RU



- nie stosować w konstrukcjach antywyważeniowych RC;
- możliwość połączenia z zamknięciem środkowym.



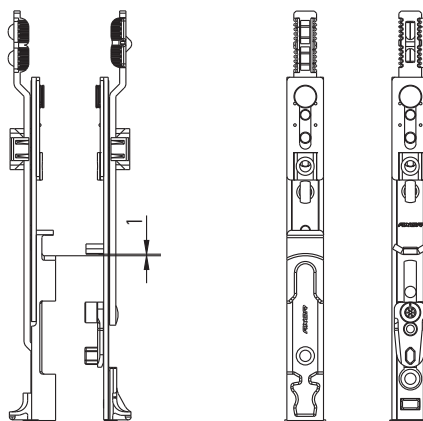
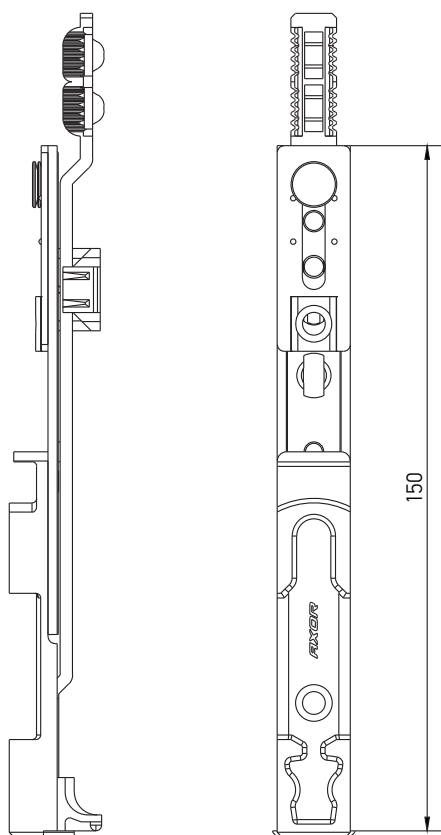
Nazwa	FFH (mm)			Artykuł
Zakończenie dolne RU	450-800	3	50	K4009-00-N03
Zakończenie dolne RU	801-2390	3	50	K4002-00-N03



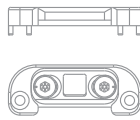
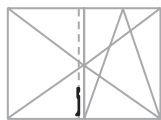
Zakończenie dolne RS

Narożniki / zamknięcia
środkowe / przedłużki

Zakończenie dolne RS



- długość rygla 11 mm;
- stosować z zasuwnicami K1002-XX-N03;
- nie stosować w konstrukcjach antywyważeniowych RC;
- możliwość połączenia z zamknięciem środkowym.



Nazwa	FFB (mm)	FFH (mm)			Artykuł
Zakończenie dolne RS (dół)	400-1280	551-2390	3	50	K4006-00-N03

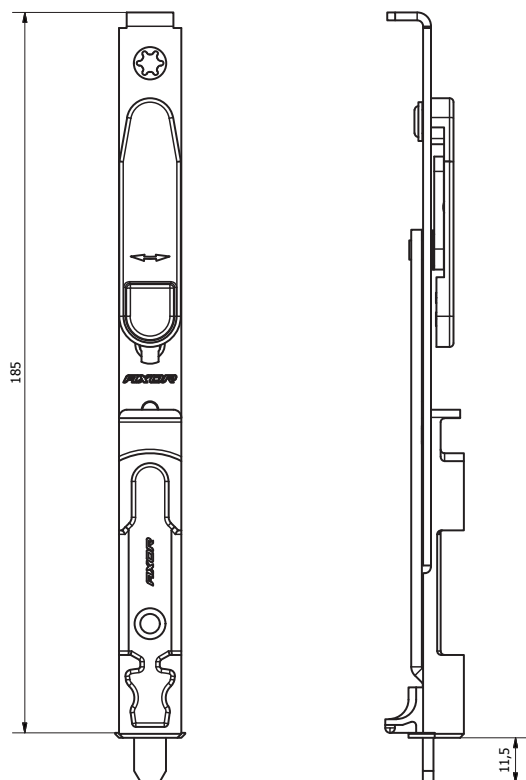
Nazwa	Profil	Strona	A	C	B			Artykuł
Zaczep RS	Rehau (13 mm), Aluplast, WDS, Veka	L/R	12	20	13	2	100	K6002-13-N03
Zaczep RS	KBE (9 mm)	L/R	12	20	9	2	100	K6002-09-N03

A - luz / C - szerokość przyłgi / B - oś okucia

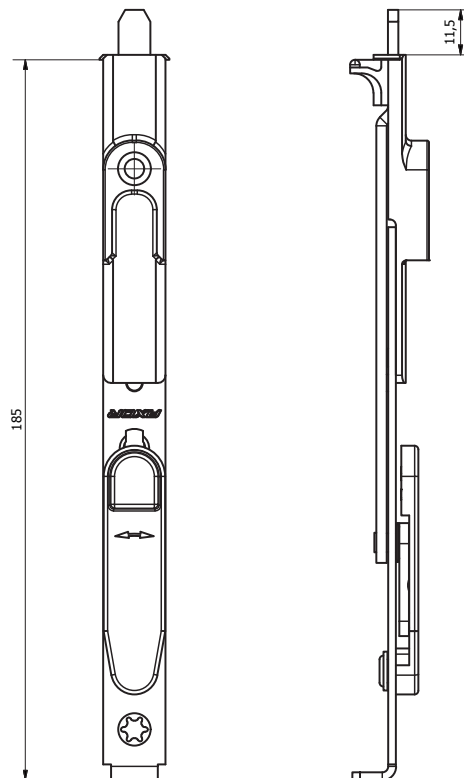

Zakończenie dolne RS

 Narożniki / zamknięcia
 środkowe / przedłużki

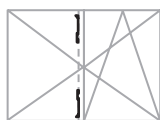
Zakończenie dolne RS, dół





Zakończenie dolne RS, góra



- długość rygla 11,5 mm;
- nie stosować w konstrukcjach antywyważeniowych RC;
- możliwość połączenia z zamknięciem środkowym.

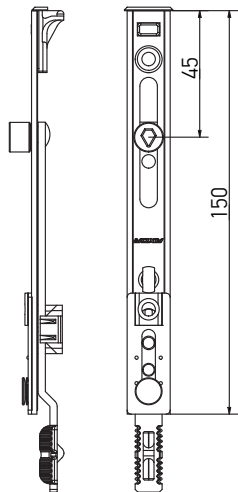


Nazwa	FFB (mm)	FFH (mm)			Artykuł
Zakończenie dolne RS (dół)	400-1280	551-2390	3	50	K4035-01-N03
Zakończenie dolne RS (góra)	400-1280	551-2390	3	50	K4035-02-N03



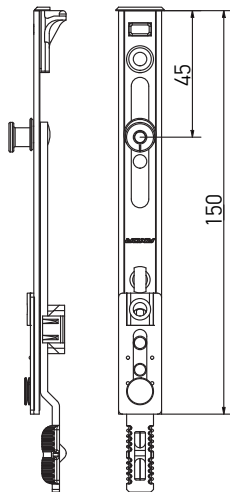
Zakończenia

Zakończenia 180°
(górze), 1 ML



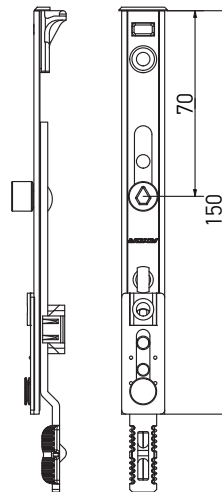
- możliwość połączenia z zamknięciem środkowym.

Zakończenia 180°
(górze), 1 MR



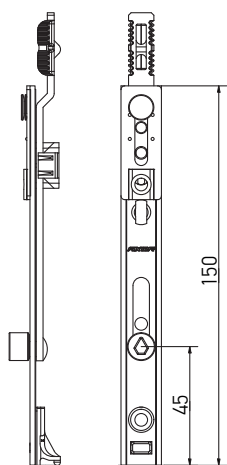
- możliwość połączenia z zamknięciem środkowym.

Zakończenia 90°
(górze), 1 ML



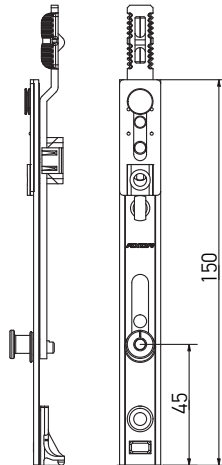
- możliwość połączenia z zamknięciem środkowym.

Zakończenia 90° (dół), 1 ML

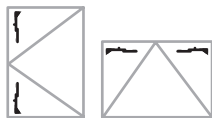


- możliwość połączenia z zamknięciem środkowym.

Zakończenia 90° (dół), 1 MR



- możliwość połączenia z zamknięciem środkowym.



Nazwa	FFH (mm)					Artykuł
Zakończenia 180° (górze), 1 ML	450-2390	1	—	3	50	K4011-00-N03
Zakończenia 90° (dół), 1 ML	450-2390	1	—	3	50	K4007-00-N03
Zakończenia 180° (górze), 1 MR	450-2390	—	1	3	50	K4031-00-N03
Zakończenia 90° (dół), 1 MR	450-2390	—	1	3	50	K4027-00-N03
Zakończenia 90° (górze), 1 ML	450-2390	1	—	3	50	K4037-00-N03

AXOR[®]

KOMFORT LINE K-3

Smart&Quick

Nożyce

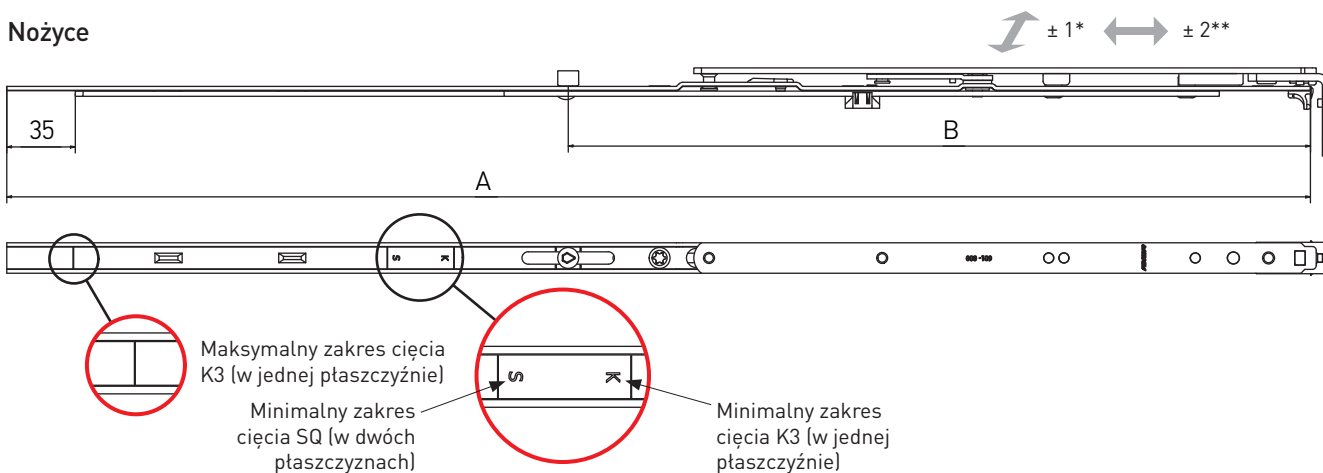
AXOR



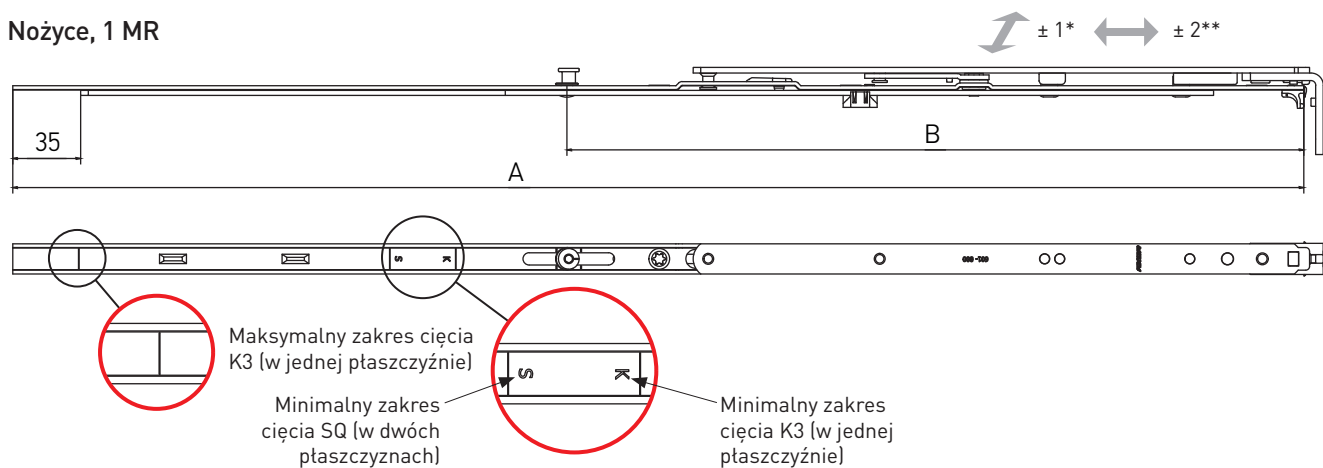
Nożyce

Nożyce

Nożyce



Nożyce, 1 MR



- przyłga 18-22 mm;
- luz min. 12 mm.

* regulacja docisku, mm
** regulacja pozioma w mm

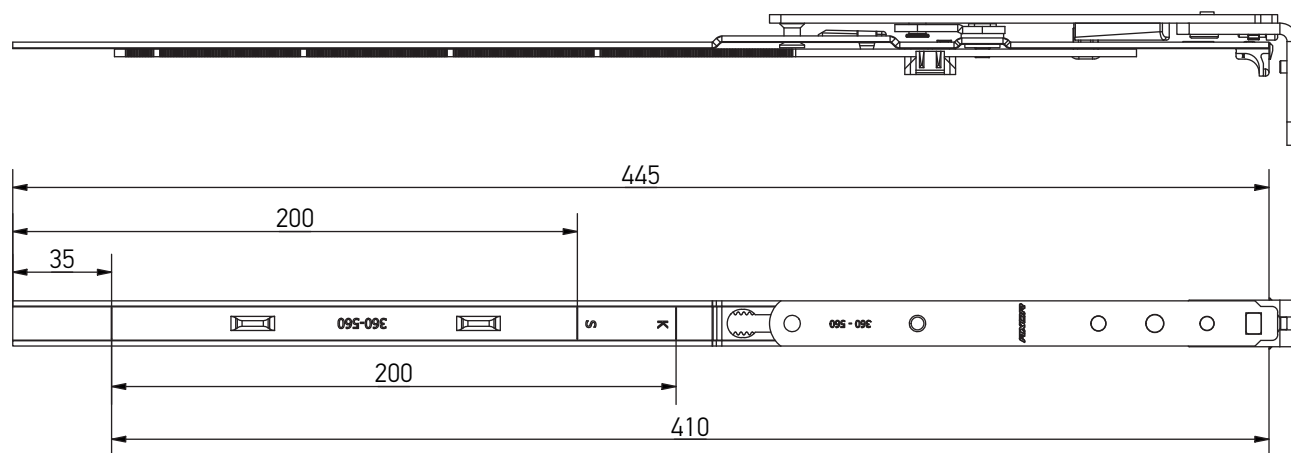
Nazwa	FFB (mm)	Wymiary							Artykuł
		A	B						
Nożyce 1, L=485, 400-600	400-600	485	—	—	—	130	3	20	K3001-05-N03
Nożyce 2, L=685, 601-800	601-800	685	—	—	—	130	4	20	K3001-07-N03
Nożyce 2, L=685, 601-800, 1 ML	601-800	685	390	1	—	130	4	18	K3001-57-N03
Nożyce 3, L=925, 801-1040, 1 ML	801-1040	925	537	1	—	130	6	20	K3001-09-N03
Nożyce 4, L=1165, 1041-1280, 1 ML	1041-1280	1165	624	1	—	130	7	20	K3001-11-N03
Nożyce 2, L=685, 601-800, 1 MR	601-800	685	390	—	1	130	4	18	K3021-57-N03
Nożyce 3, L=925, 801-1040, 1 MR	801-1040	925	537	—	1	130	6	20	K3021-09-N03
Nożyce 4, L=1165, 1041-1280, 1 MR	1041-1280	1165	624	—	1	130	7	20	K3021-11-N03



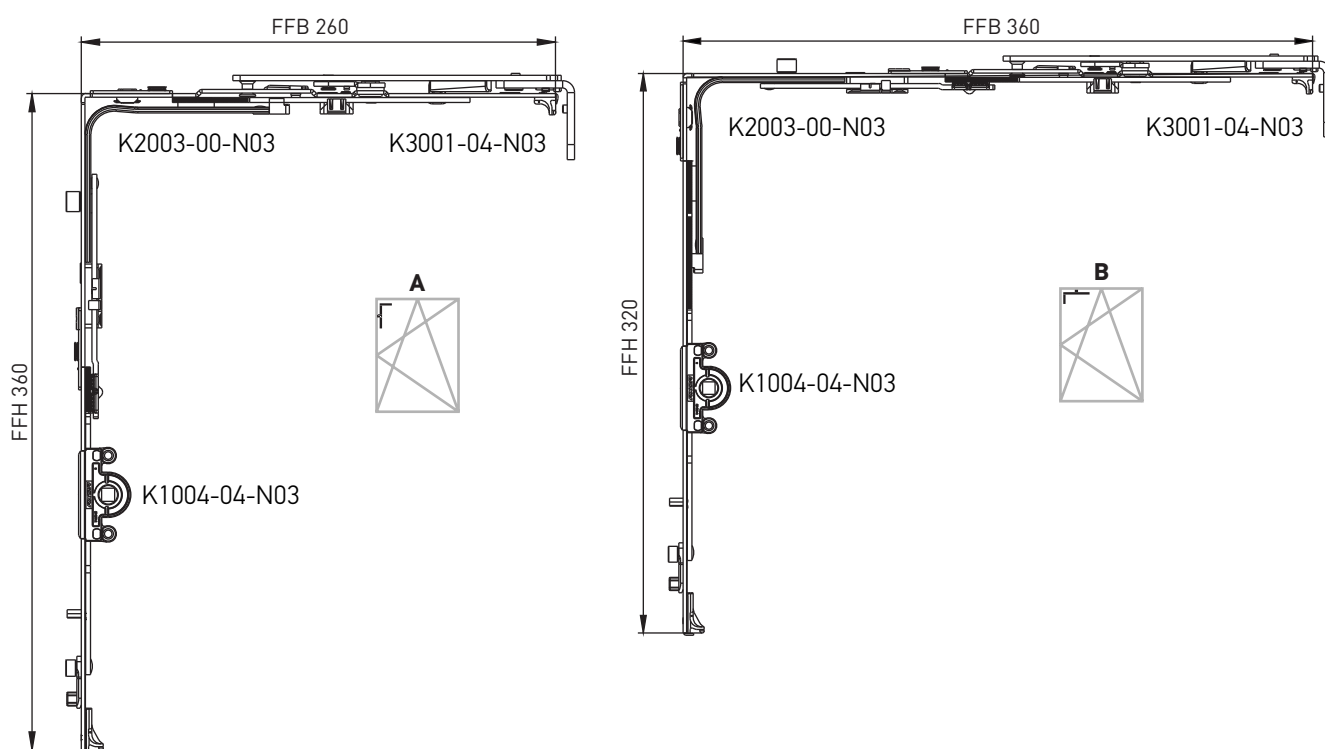
Nożyce

Nożyce

Nożyce



Możliwe opcje montażu



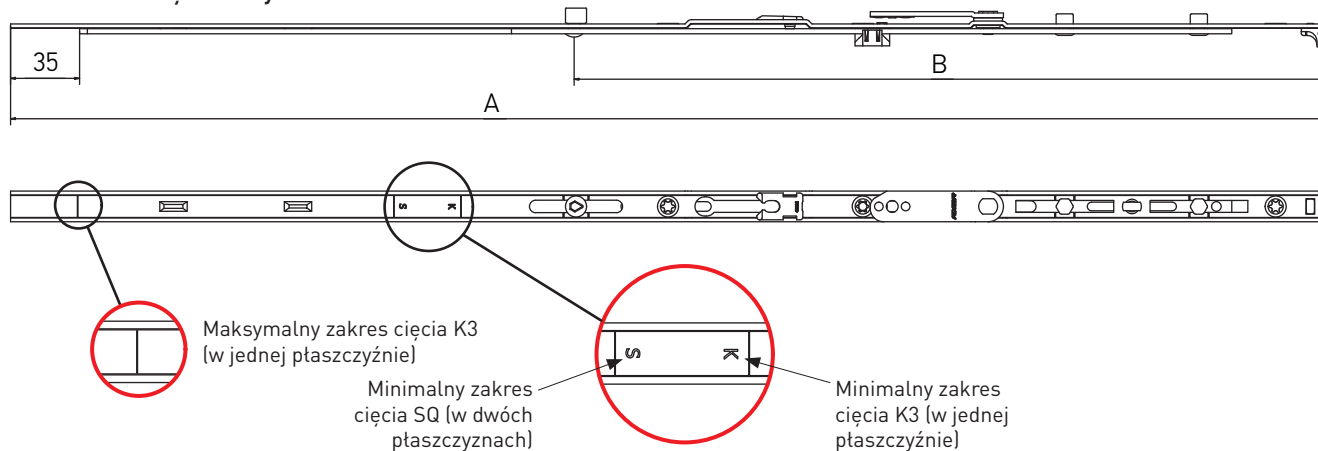
Nazwa	FFB (mm)	Wymiary							Artykuł
		A	B						
Nożyce 0, L=410, 360-560	360-560	410	—	—	—	130	3	20	K3001-04-N03



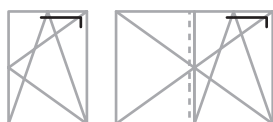
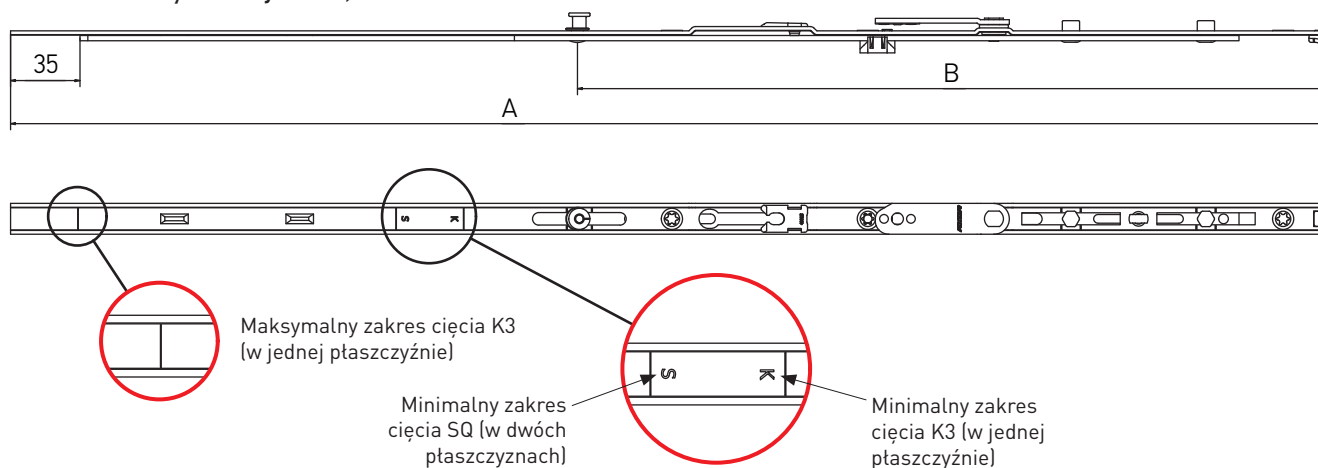
Nożyce

Nożyce

Rozwórka - część skrzydłowa



Rozwórka - część skrzydłowa, 1 MR



- przyłga 18-22 mm;
- luz min. 12 mm;

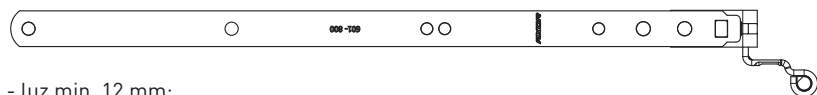
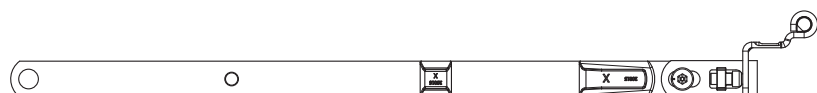
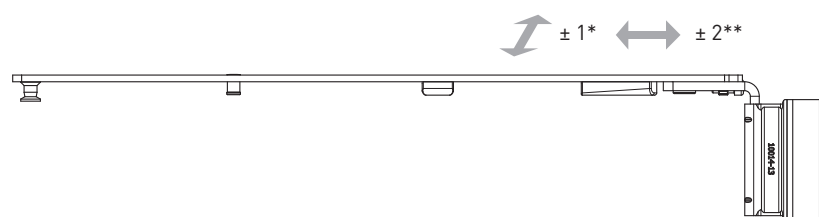
Nazwa	FFB (mm)	Wymiary							Artykuł
		A	B						
Nożyce, L= 485, 400-600	400-600	485	—	—	—	130	3	20	K3013-05-N03
Nożyce, L= 685, 601-800	601-800	685	—	—	—	130	4	20	K3013-07-N03
Nożyce, L= 685, 601-800, 1 ML	601-800	685	390	1	—	130	4	20	K3013-57-N03
Nożyce, L= 925, 801-1040, 1 ML	801-1040	925	537	1	—	130	6	10	K3013-09-N03
Nożyce, L= 1165, 1041-1280, 1 ML	1041-1280	1165	624	1	—	130	7	10	K3013-11-N03
Nożyce, L= 925, 801-1040, 1 MR	801-1040	925	537	—	1	130	6	10	K3023-09-N03
Nożyce, L= 1165, 1041-1280, 1 MR	1041-1280	1165	624	—	1	130	7	10	K3023-11-N03



Nożyce

Nożyce

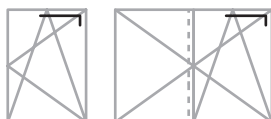
Ramię rozwórki



- luz min. 12 mm;

* regulacja docisku, mm

** regulacja pozioma w mm



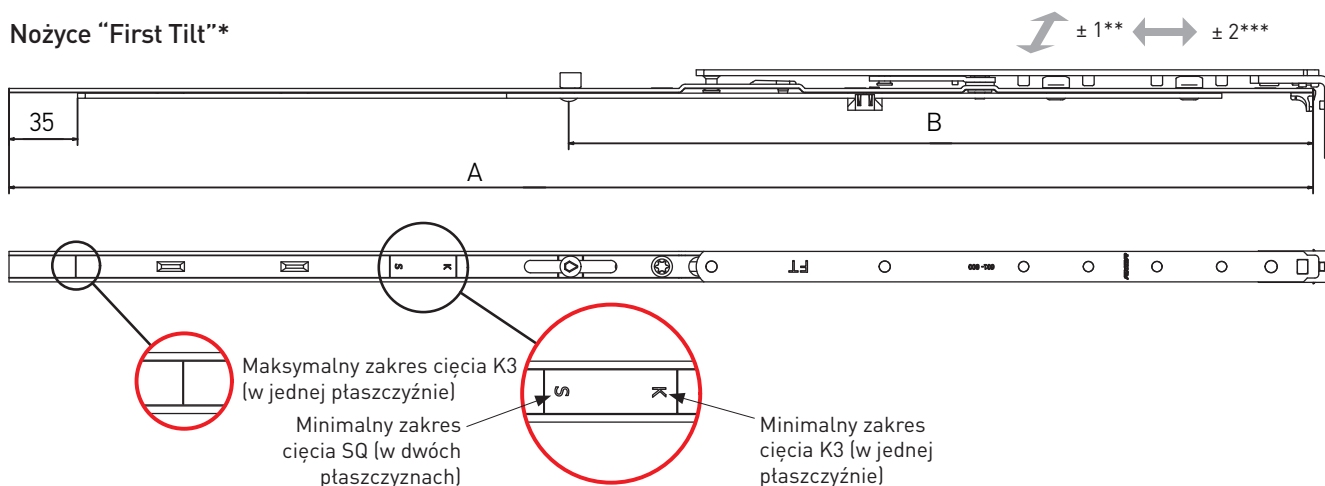
Nazwa	FFB (mm)	Strona	A	C	B	kg		Artykuł
Ramię rozwórki 13, L=248, 400-600, lewe	400-600	L	12	20	13	130	10	K3011-02-L03
Ramię rozwórki 13, L=248, 400-600, prawe	400-600	R	12	20	13	130	10	K3011-02-R03
Ramię rozwórki 13, L=319, 601-800, lewe	601-800	L	12	20	13	130	10	K3011-03-L03
Ramię rozwórki 13, L=319, 601-800, prawe	601-800	R	12	20	13	130	10	K3011-03-R03
Ramię rozwórki 13, L=449, 801-1040, lewe	801-1040	L	12	20	13	130	10	K3011-04-L03
Ramię rozwórki 13, L=449, 801-1040, prawe	801-1040	R	12	20	13	130	10	K3011-04-R03
Ramię rozwórki 13, L=539, 1041-1280, lewe	1041-1280	L	12	20	13	130	10	K3011-05-L03
Ramię rozwórki 13, L=539, 1041-1280, prawe	1041-1280	R	12	20	13	130	10	K3011-05-R03



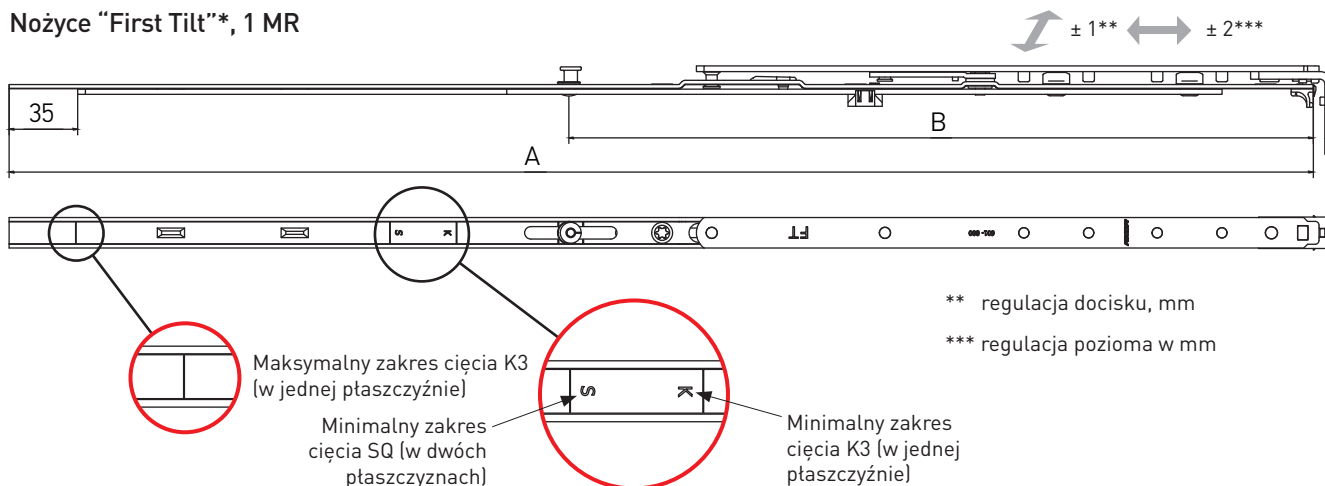
Nożyce "First Tilt"*

Nożyce

Nożyce "First Tilt"*



Nożyce "First Tilt"*, 1 MR



** regulacja docisku, mm
*** regulacja pozioma w mm



- przyłga 18-22 mm;
- luz min. 12 mm;

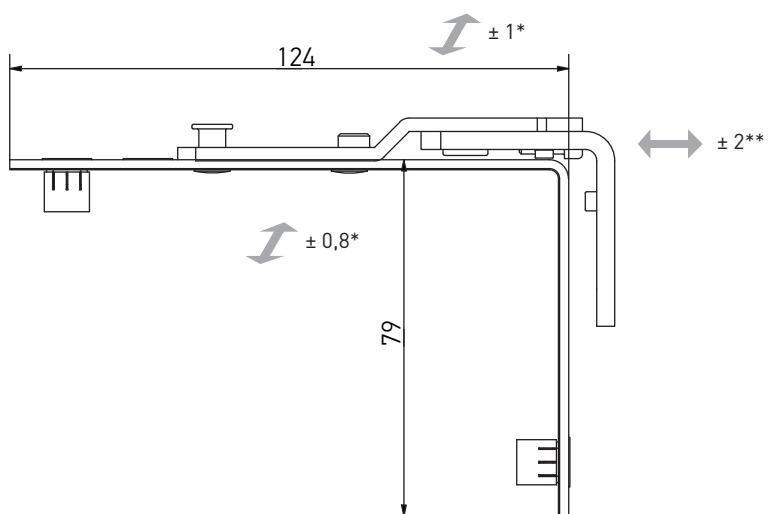
Nazwa	FFB (mm)	Wymiary							Artykuł
		A	B						
Nożyce 1, "First Tilt", L=485, 400-600	400-600	485	—	—	—	130	3	20	K3014-05-N03
Nożyce 2, "First Tilt", L=685, 601-800	601-800	685	—	—	—	130	4	20	K3014-07-N03
Nożyce 3, "First Tilt", L=915, 801-1040, 1 ML	801-1040	915	537	1	—	130	6	10	K3014-09-N03
Nożyce 4, "First Tilt", L=1165, 1041-1280, 1 ML	1041-1280	1165	624	1	—	130	7	10	K3014-11-N03
Nożyce 3, "First Tilt", L=915, 801-1040, 1 MR	801-1040	915	537	—	1	130	6	10	K3024-09-N03
Nożyce 4, "First Tilt", L=1165, 1041-1280, 1 MR	1041-1280	1165	624	—	1	130	7	10	K3024-11-N03



Zawias R

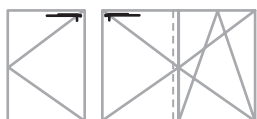
Nożyce

Zawias R



* regulacja docisku, mm

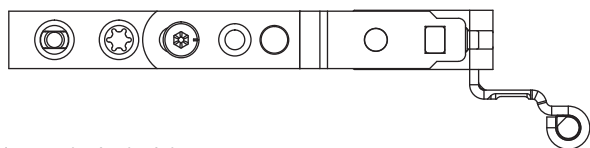
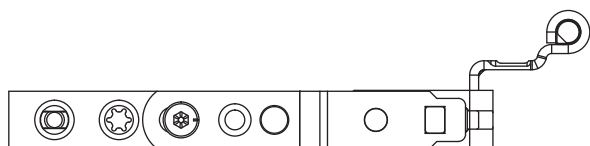
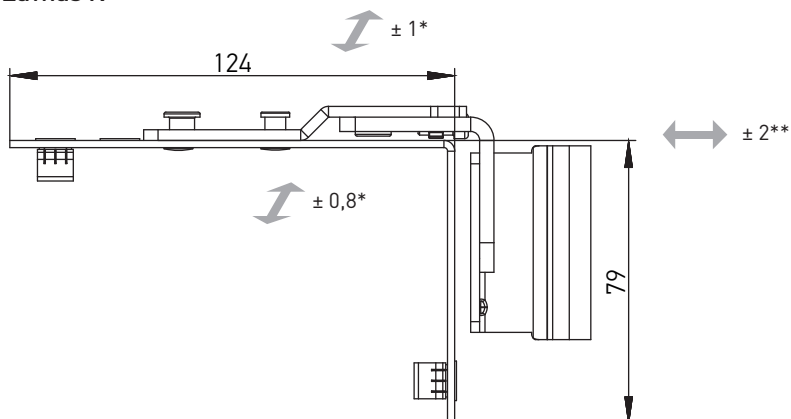
** regulacja pozioma w mm



Nazwa	FFB (mm)					Artykuł
Zawias R	280-1280	0	4	100	100	K5002-00-N03

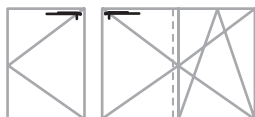

Zawias R

Nożyce

Zawias R


* regulacja docisku, mm

** regulacja pozioma w mm



Nazwa	FFB (mm)					Artykuł
Zawias R 12/20-13 lewy	280-1200	0	3	100	25	S5001-13-L03
Zawias R 12/20-13 prawy	280-1200	0	3	100	25	S5001-13-R03
Zawias R 12/20-9 lewy	280-1200	0	3	100	25	S5001-09-L03
Zawias R 12/20-9 prawy	280-1200	0	3	100	25	S5001-09-R03

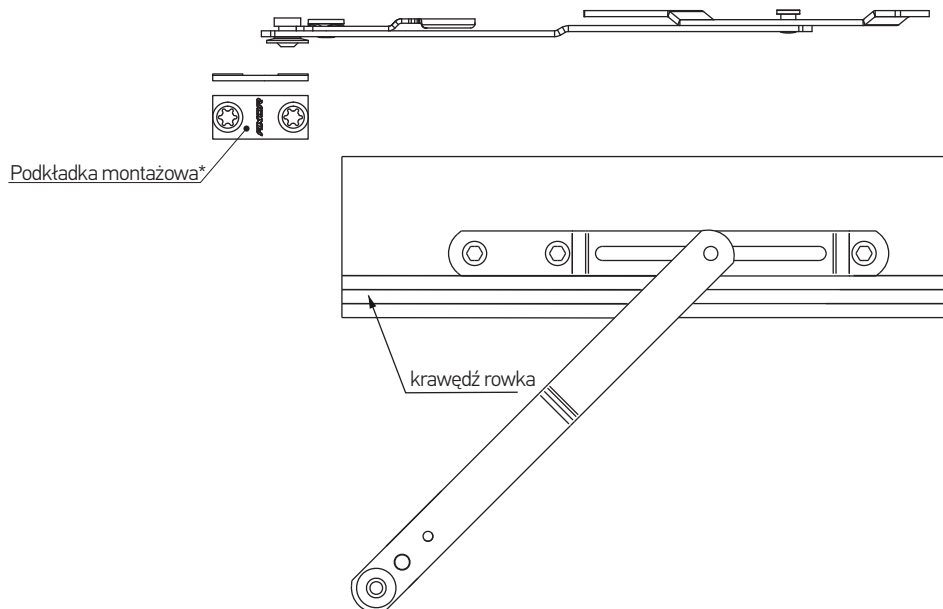


Nożyce U

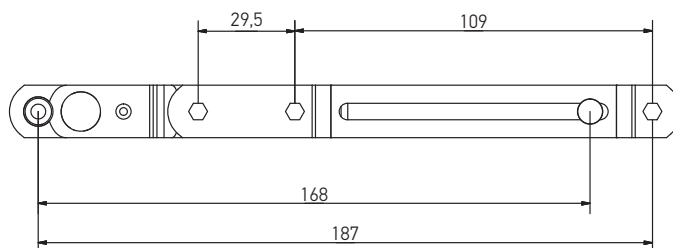
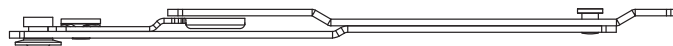
Nożyce

Nożyce U

Montaż



Wskazówki montażu



Nazwa	FFB (mm)					Artykuł
Nożyce U	450-1710	0	3	45	100	A7017-00-N03
Podkładka montażowa	—	—	—	—	—	A7039-00-N03

* - Dla montażu pionowego

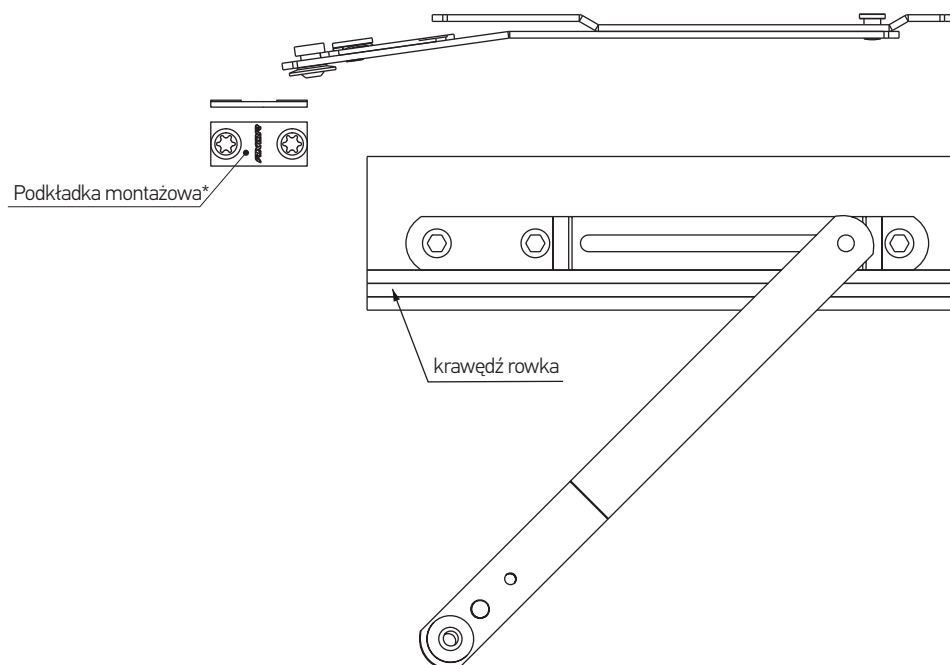


Nożyce U

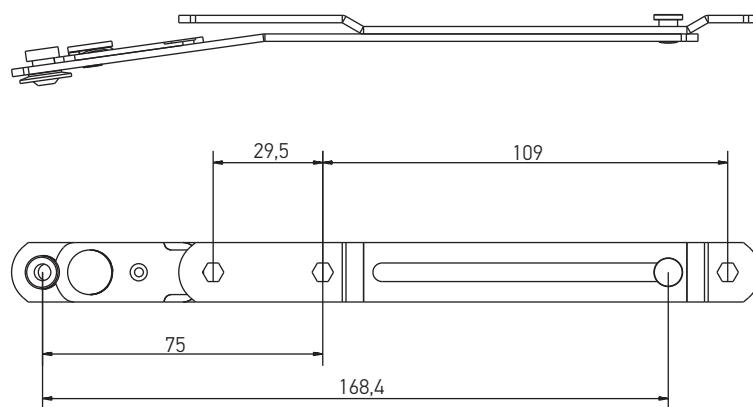
Nożyce

Nożyce U

Montaż



Wskazówki montażu



Nazwa	FFB (mm)					Artykuł
Nożyce U	450-1710	0	3	45	100	A7107-00-N03
Podkładka montażowa	—	—	—	—	—	A7039-00-N03

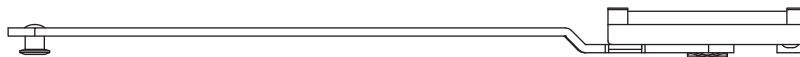
* - Dla montażu pionowego



Dodatkowe nożyce

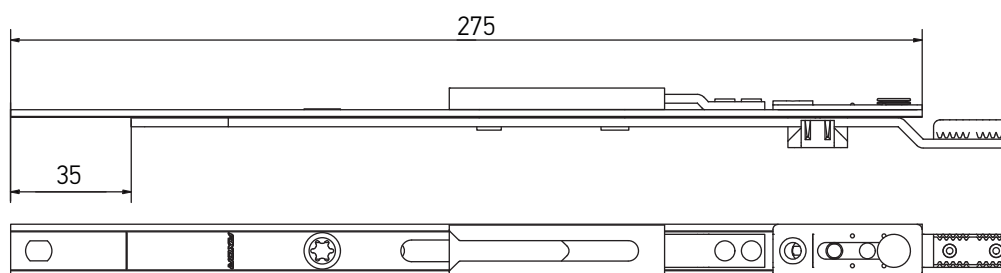
Nożyce

Dodatkowe nożyce, część ramowa



- Monataż FFB od 1200 mm
- Strona L/R
- podkładka profilowa (patrz: elementy systemowe)

Dodatkowe nożyce, część skrzydłowa



- Monataż FFB od 1200 mm
- Strona L/R



Nazwa	FFB (mm)					Artykuł
Dodatkowe nożyce, część ramowa, 1200-1520 (ALUPLAST)	1200-1520	—	2	130	20	K3015-00-N03
Dodatkowe nożyce, część ramowa, 1200-1520 (WDS)	1200-1520	—	2	130	20	K3015-01-N03
Dodatkowe nożyce, część ramowa, 1200-1520 (GEALAN)	1200-1520	—	2	130	20	K3015-02-N03
Dodatkowe nożyce, część skrzydłowa, L=275, 1200-1520	1200-1520	—	2	130	20	K3016-00-N03

AXOR[®]

KOMFORT LINE **K-3**
Smart&Quick

Dodatki

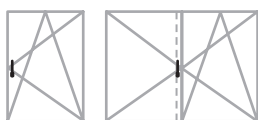
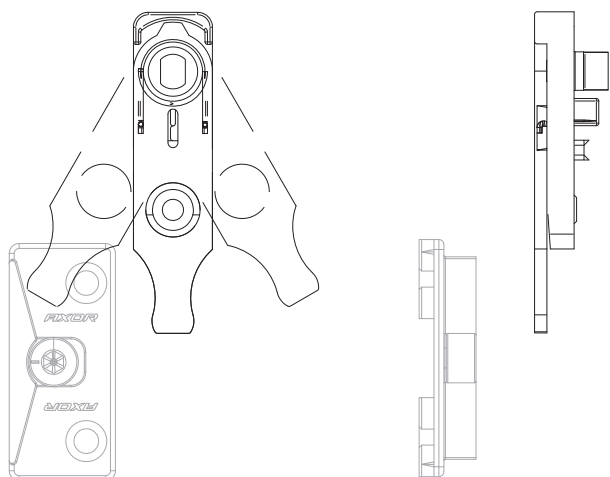
AXOR



Podnośnik skrzydła z blokadą błędego położenia klamki

Dodatki

Podnośnik skrzydła z blokadą błędego położenia klamki



Nazwa	Strona	A	C	B	kg			Artykuł
Podnośnik z blokadą	L/R	—	—	—	—	1	100	A7001-00-N03
Zaczepek podnośnika z blokadą	Patrz elementy systemowe rozdział 8							
Zaczepek podnośnika z blokadą błędego położenia klamki	L/R	12	—	09-13	—	2	250	A6001-00-N03

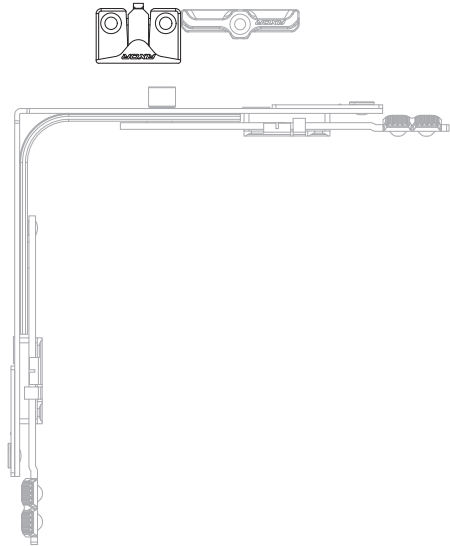
A - luz / C - szerokość przyłgi / B - oś okucia



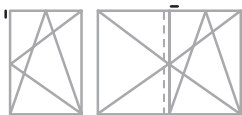
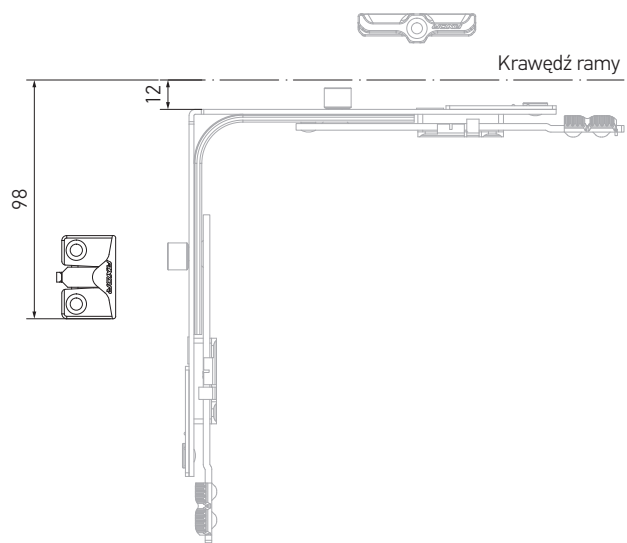
Zaczepek mikrowentylacji

Dodatki

Zaczepek mikrowentylacji



- Tylko dla PCV;
- Można stosować z narożnikiem std. i krótkim;
- Uniwersalna strona otwierania;
- Szczelina 6 mm.

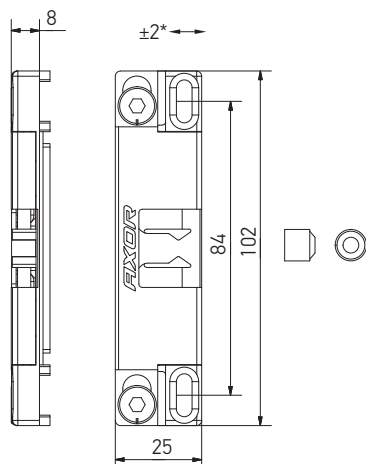


Nazwa	Profil	Strona	A	C	B			Artykuł
Zaczepek mikrowentylacji	zależne od profilu*	L/R	12	—	9	2	100	A6005-09-N03
Zaczepek mikrowentylacji	zależne od profilu*	L/R	12	—	13	2	200	A6002-13-N03

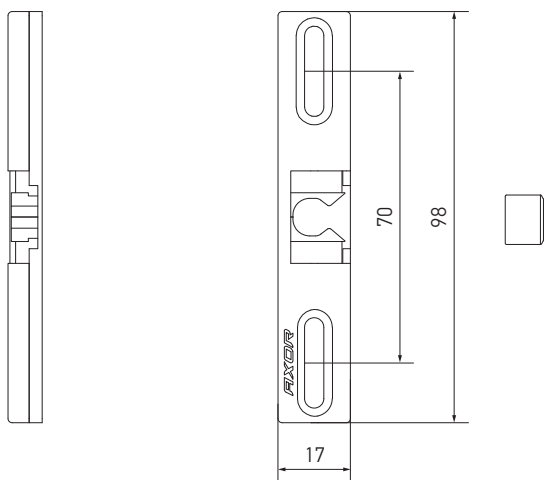
*Patrz elementy systemowe rozdział 8
A - luz / C - szerokość przyłgi / B - oś okucia




Zatrask balkonowy

Dodatki

Zatrask balkonowy


* Regulacja na docisk

Zatrask balkonowy zasuwniczy RS


Nazwa	Strona	A	C	B			Artykuł
Zatrask balkonowy	L/R	12	—	13	2 / 4x35	100	A7184-13-N03
Rolka zatrzasku	—	—	—	—	1 / 4x30	1000	A7207-00-N00
Zatrask balkonowy zasuwniczy RS	L/R	—	—	—	2 / 4x30	50	A7047-00-N03

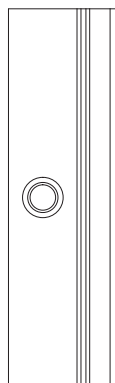
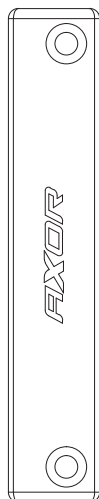
A - luz / C - szerokość przyłgi / B - oś okucia



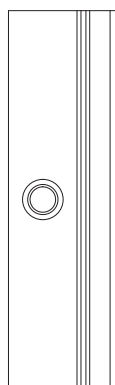
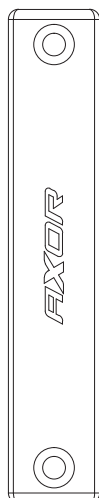
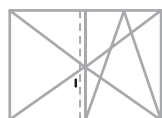
Zatrząsk balkonowy magnetyczny



Dodatki

Zatrząsk balkonowy magnetyczny



Zatrząsk balkonowy magnetyczny zasuwicy RS

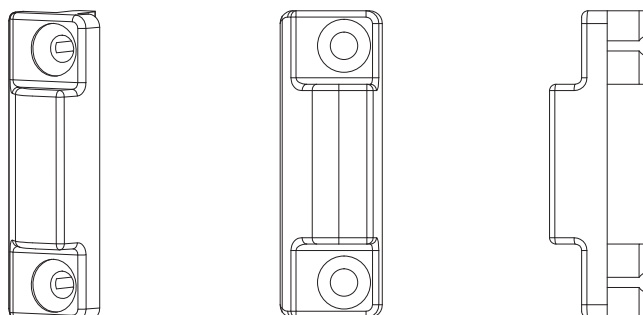
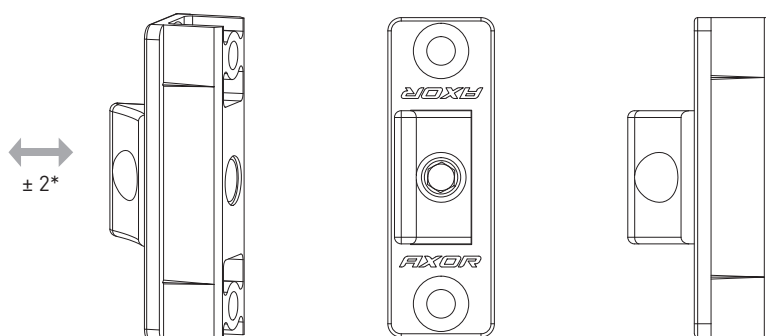


Nazwa	Strona	A	C	B			Artykuł
Zatrząsk balkonowy magnetyczny, część ramowa	L/R	12	20	—	2 / 4x35	100	A7053-00-N03
Zatrząsk balkonowy magnetyczny, część skrzydłowa, 13 mm	L/R	—	—	13	1/4x30	100	A7055-13-N03
Zatrząsk balkonowy magnetyczny, część skrzydłowa, 9 mm	L/R	—	—	9	1/4x30	100	A7055-09-N03
Zatrząsk balkonowy magnetyczny zasuwicy RS, część ramowa	L/R	—	—	—	2 / 4x30	100	A7054-00-N03

A - luz / C - szerokość przyłgi / B - osł okucia





Docisk kryty

Dodatki

Docisk kryty, część ramowa

Docisk kryty, część skrzydłowa


* regulacja pozioma w mm

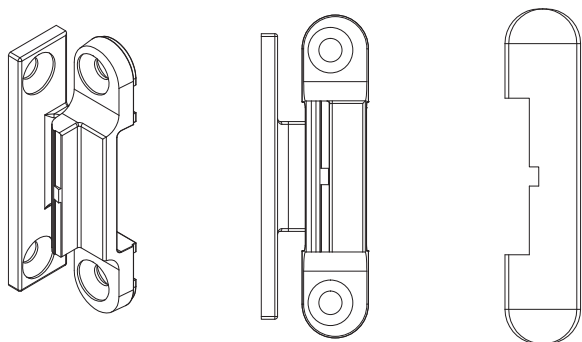
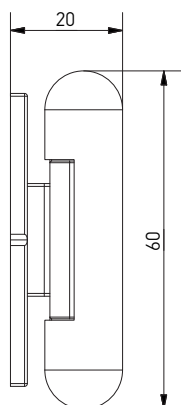
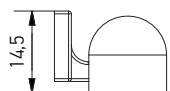


Nazwa	FFH/FFB (mm)		A	C	B			Artykuł
Docisk kryty część ramowa 12/20-13	751-1710	1	12	20	13	2 / 4x35	100	A7057-13-N03
	1711-2360	2						
Docisk kryty część ramowa 12/20-9	751-1710	1	12	20	9	2 / 4x35	100	A7057-09-N03
	1711-2360	2						
Docisk kryty część skrzydłowa	751-1710	1	—	—	—	2 / 4x25	100	A7056-00-N03
	1711-2360	2						

A - luz / C - szerokość przylgi / B - oś okucia


Docisk zewnętrzny

Dodatki

Docisk zewnętrzny

Docisk zewnętrzny


Nazwa	FFH/FFB (mm)				Artykuł
Docisk zewnętrzny, biały	751-1710	1	4 / 4x25	100	A7185-00-N01
	1711-2360	2			
Docisk zewnętrzny, brązowy	751-1710	1	4 / 4x25	100	A7185-00-N02
	1711-2360	2			
Docisk zewnętrzny, szary antracyt	751-1710	1	4 / 4x25	100	A7185-00-N09
	1711-2360	2			

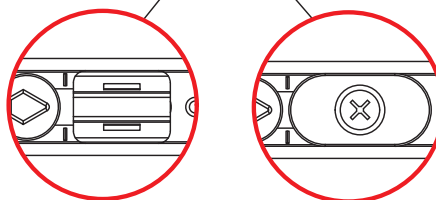
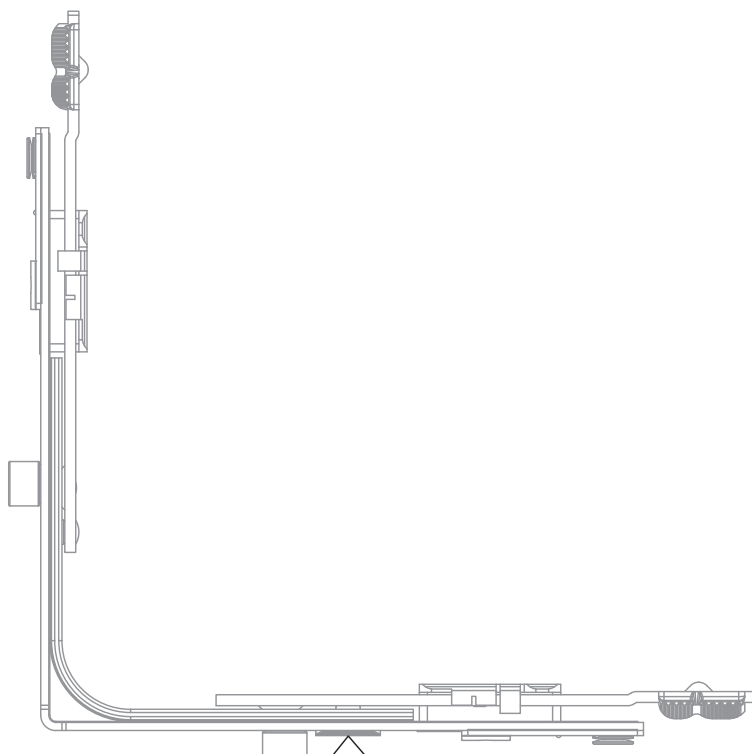
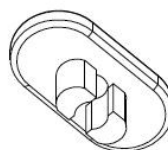
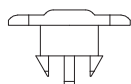
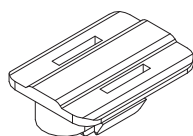
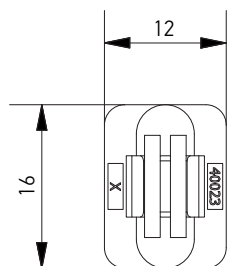



Ogranicznik rozwarcia 90°

Dodatki

Ogranicznik rozwarcia 90°

Ogranicznik rozwarcia 90° (ZnAl)



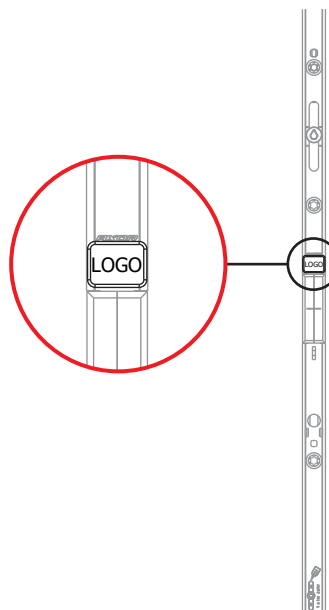
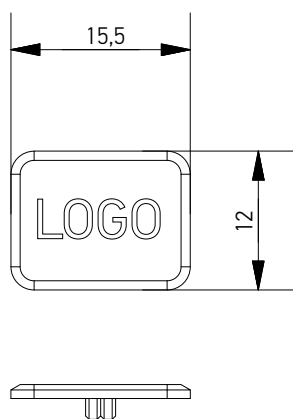
Nazwa		Artykuł
Ogranicznik rozwarcia 90°	4000	A7052-00-N03
Ogranicznik rozwarcia 90° (ZnAl)	1000	A7103-00-N03



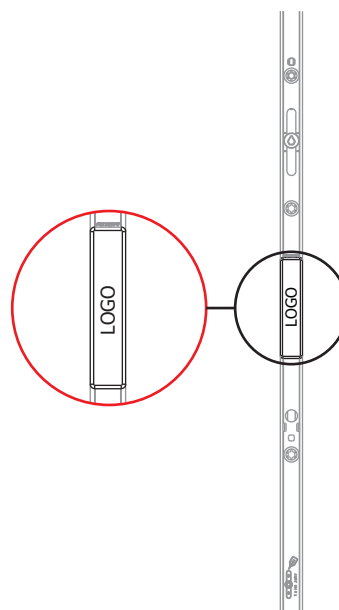
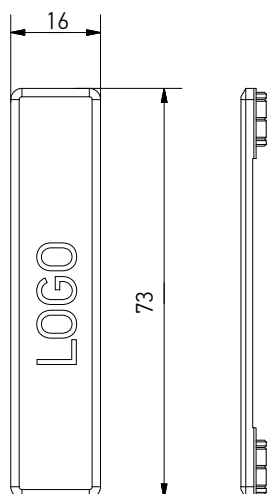
Nakładka z LOGO klienta na zasuwniczy


Dodatki

Nakładka z LOGO klienta na zasuwniczy, S



Nakładka z LOGO klienta na zasuwniczy, M



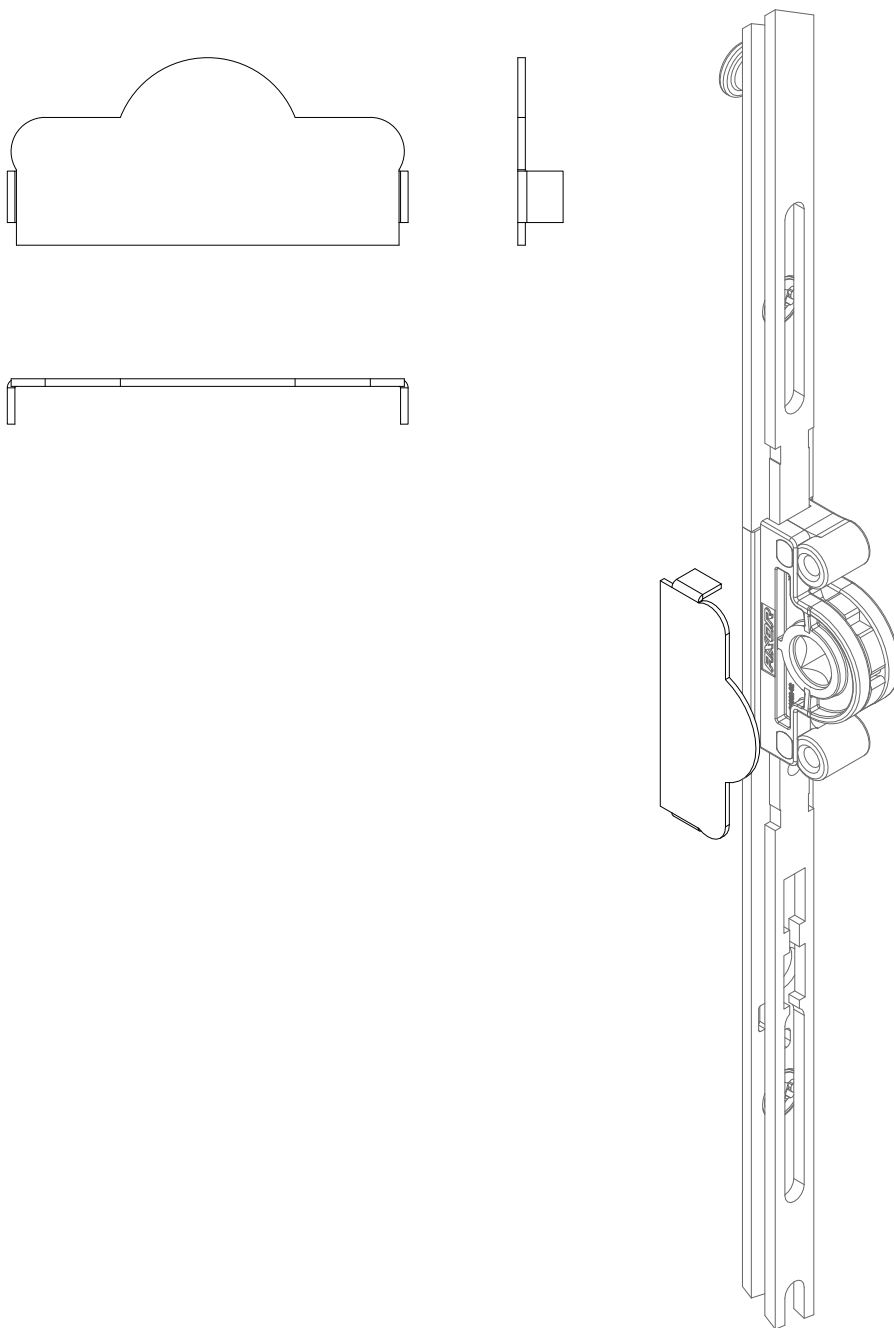
Nazwa		Artykuł
Nakładka z LOGO klienta na zasuwniczy, S	4000	A7060-00-N03
Nakładka z LOGO klienta na zasuwniczy, M	500	40001-00-N09



Wkładka antyrozwierceniowa

Dodatki

Wkładka antyrozwierceniowa



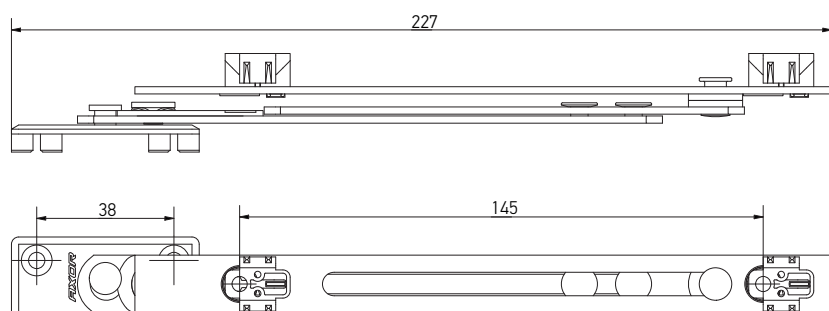
Nazwa		Artykuł
Wkładka antyrozwierceniowa	250	A7061-00-N03



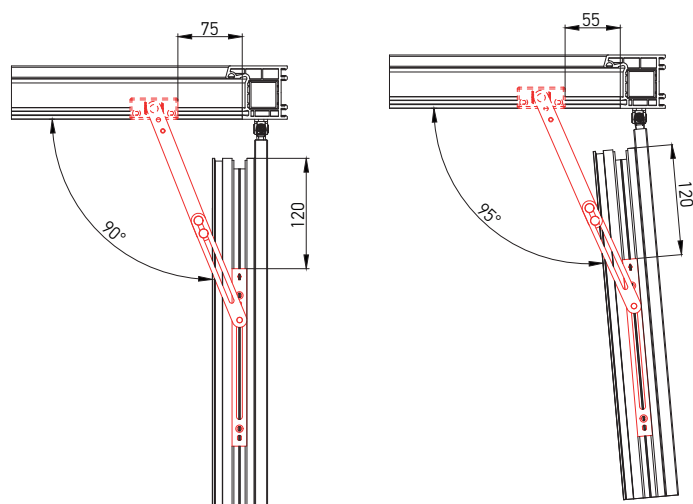
Ogranicznik rozwarcia

Dodatki

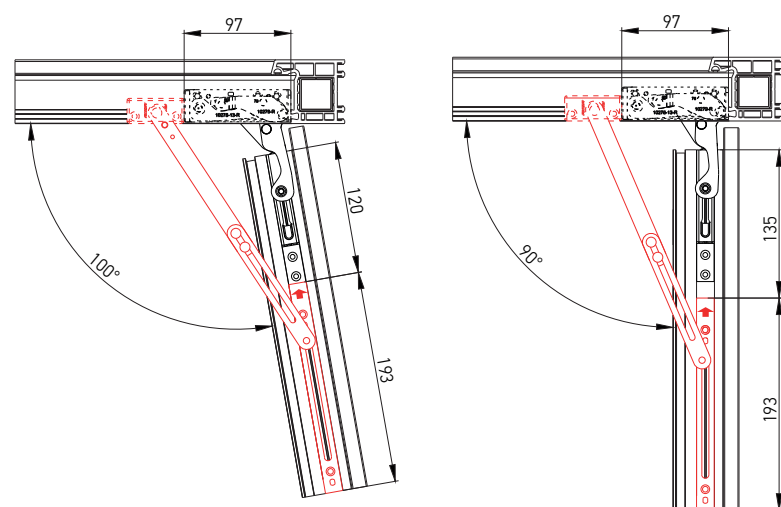
Ogranicznik rozwarcia



Możliwe opcje montażu z widocznymi zawiasami



Możliwe opcje montażu z ukrytymi zawiasami



Nazwa

Ogranicznik rozwarcia



4



100



50

Artykuł

A7110-00-N03

AXOR[®]

KOMFORT LINE K-3

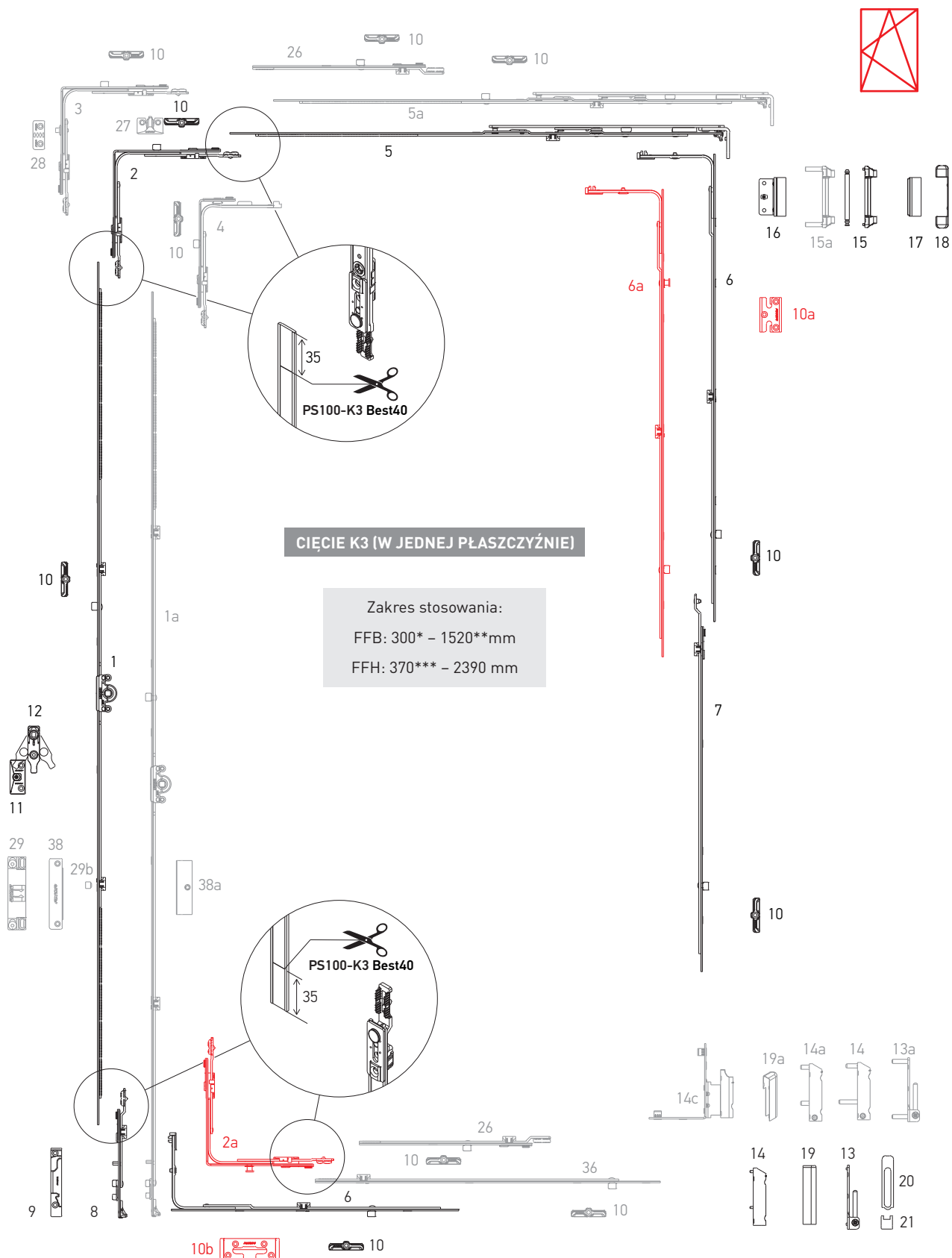
Smart&Quick

Kompletacja

AXOR



RU, Cięcie K3 (w jednej płaszczyźnie).



* z krótkim narożnikiem
 ** z przedłużką 240 mm
 *** zasuwica FIX K1004-04-N03



RU

Kompletacja

CIĘCIE K3 (W JEDNEJ PŁASZCZYŹNIE)

N ^o	Nazwa	FFB	FFH	Artykuł
1	Zasuwnica 0, L=320, 450-550	—	450-550	K1001-02-N03
	Zasuwnica 1, L=520, 551-750	—	551-750	K1001-04-N03
	Zasuwnica 2, L=1000, 751-1230, 1 ML	—	751-1230	K1001-09-N03
	Zasuwnica 3, L=1200, 950-1430, 1 ML	—	950-1430	K1001-11-N03
	Zasuwnica 4, L=1480, 1231-1710, 2 ML	—	1231-1710	K1001-14-N03
	Zasuwnica 5, L=1680, 1431-1910, 2 ML	—	1431-1910	K1001-16-N03
	Zasuwnica 6, L=2160, 1911-2390, 3 ML	—	1911-2390	K1001-21-N03
1a	Zasuwnica RU FIX 0, L=435, G=140, 370-550*	—	370-550	K1004-04-N03
	Zasuwnica RU FIX 1, L=385, G=175, 400-500*	—	400-500	K1004-03-N03
	Zasuwnica RU FIX 2, L=565, G=200, 480-680*	—	480-680	K1004-05-N03
	Zasuwnica RU FIX 3, L=805, G=300, 681-920*, 1 ML	—	681-920	K1004-08-N03
	Zasuwnica RU FIX 4, L=1045, G=450, 921-1160*, 1 ML	—	921-1160	K1004-10-N03
	Zasuwnica RU FIX 5, L=1285, G=600, 1161-1400*, 1 ML	—	1161-1400	K1004-12-N03
	Zasuwnica RU FIX 6, L=1525, G=600, 1401-1640*, 2 ML	—	1401-1640	K1004-15-N03
	Zasuwnica RU FIX 7, L=1765, G=600, 1641-1880*, 2 ML	—	1641-1880	K1004-17-N03
	Zasuwnica RU FIX 8, L=1765, G=1000, 1641-1880*, 2 ML	—	1641-1880	K1004-18-N03
	Zasuwnica RU FIX 9, L=2005, G=1000, 1881-2120*, 2 ML	—	1881-2120	K1004-20-N03
Zasuwnica RU FIX 10, L=2245, G=1000, 2121-2360*, 3 ML	—	2121-2360	K1004-22-N03	
2	Narożnik, 1 ML, 150x150	400-1280	450-2390	K2001-00-N03
2a	Narożnik, 1 MR, 150x150	400-1280	450-2390	K2005-00-N03
3	Narożnik stopniowanego uchytu, 1 ML, 150x150, lewy	400-1280	450-2390	K2004-00-L03
	Narożnik stopniowanego uchytu, 1 ML, 150x150, prawy	400-1280	450-2390	K2004-00-R03
4	Narożnik krótki, 1 ML, 50x150	300-400	450-2390	K2003-00-N03
		400-600	370-550*	
5	Nożyce 1, L=485, 400-600	400-600	—	K3001-05-N03
	Nożyce 2, L=685, 601-800	601-800	—	K3001-07-N03
	Nożyce 3, L=925, 801-1040, 1 ML	801-1040	—	K3001-09-N03
	Nożyce 4, L=1165, 1041-1280, 1 ML	1041-1280	—	K3001-11-N03
5a	Nożyce 2, L=685, 601-800, 1 ML	601-800	—	K3001-57-N03
6	Zamknięcia środkowe L=400, 1 ML	600-1000	600-1000	K4001-04-N03
	Zamknięcia środkowe L=650, 1 ML	850-1250	850-1250	K4001-06-N03
	Zamknięcia środkowe L=720, 1 ML	920-1320	920-1320	K4001-07-N03
	Zamknięcia środkowe L=820, 2 ML	1251-1430	1251-1430	K4001-08-N03
	Zamknięcia środkowe L=1130, 2 ML	—	1251-1730	K4001-11-N03
6a	Zamknięcia środkowe L=400, 1 MR + 1 ML	600-1000	600-1000	K4008-04-N03
	Zamknięcia środkowe L=650, 1 MR + 1 ML	850-1250	850-1250	K4008-06-N03
	Zamknięcia środkowe L=820, 1 MR + 1 ML	1251-1430	1251-1430	K4008-08-N03
	Zamknięcia środkowe L=1130, 1 MR + 2 ML	—	1251-1730	K4008-11-N03
7	Przedłużka zamknięcia środkowego, 1 ML, 480 mm	—	1710-2210	K4005-05-N03
	Przedłużka zamknięcia środkowego, 1 ML, 680 mm	—	2211-2390	K4005-07-N03
8	Zakończenie dolne RU	—	450-800	K4009-00-N03
		—	801-2390	K4002-00-N03



RU

Kompletacja

CIĘCIE K3 (W JEDNEJ PŁASZCZYŹNIE)

N ^o	Nazwa	FFB	FFH	Artykuł
9	Zaczepek RU prawo	—	—	***
	Zaczepek RU lewo	—	—	***
10	Zaczepek obwodowy	—	—	***
10a	Zaczepek obwodowy antywyważeniowy	—	—	***
10b	Zaczepek RU antywyważeniowy	—	—	***
11	Zaczepek podnośnika z blokadą	—	751-2390	***
12	Podnośnik z blokadą	—	751-2390	A7001-00-N03
13	Zawias dolny ramy	—	—	A5002-00-N03
13a	Zawias dolny ramy 6x22	—	—	A5004-00-N03
14	Dolny zawias skrzydła 3x5	—	—	A5003-00-N03
14a	Dolny zawias skrzydła z regulacją docisku 6x12	—	—	A5007-00-N03
14b	Dolny zawias skrzydła z regulacją docisku 6x16/26	—	—	A5006-00-N03
14c	Zawias dowerbrowy 20/9, lewy	—	—	A5009-09-L03
	Zawias dowerbrowy 20/9, prawy	—	—	A5009-09-R03
	Zawias dowerbrowy 20/13, lewy	—	—	A5009-13-L03
	Zawias dowerbrowy 20/13, prawy	—	—	A5009-13-R03
15	Zawias górny ramy 3x3	—	—	A5001-00-N03
15a	Zawias górny ramy 6x24	—	—	A5005-00-N03
16	Łącznik kątowy	—	—	K5001-**-N03
17	Ostona łącznika kąтового	—	—	A7004-10-N****
18	Ostona zawiasu górnego	—	—	A7005-10-N****
19	Ostona zawiasu dolnego skrzydła	—	—	A7006-10-N****
19a	Ostona zawiasu dowerbrowego - cz. skrzydłowa, lewo / prawo	—	—	A7009-00-L/R****
20	Ostona zawiasu dolnego ramy, długa	—	—	A7008-10-N****
21	Ostona zawiasu dolnego ramy, krótka	—	—	A7007-10-N****
26	Przedłużka z możliwością potężczenia 240 mm, 1 ML	—	—	K4003-02-N03
	Przedłużka z możliwością potężczenia 480 mm, 1 ML	—	—	K4003-05-N03
27	Zaczepek mikrowentylacji	—	—	***
28	Zaczepek stopniowanego uchyłu	—	—	***
29	Zatrząsk balkonowy	—	—	A7184-13-N03
29b	Rolka zatrząsku	—	—	A7207-00-N03
36	Przedłużka narożnika 480 mm, 1 ML	—	—	K4010-00-N03
	Przedłużka narożnika 680 mm, 1 ML	—	—	K4010-07-N03
	Przedłużka narożnika 880 mm, 2 ML	—	—	K4010-09-N03
	Przedłużka narożnika 480 mm, 1 MR	—	—	K4030-00-N03
38	Zatrząsk balkonowy magnetyczny, część ramowa	—	—	A7053-00-N03
38a	Zatrząsk balkonowy magnetyczny, część skrzydłowa	—	—	A7055-**-N03

* – przesunięcie względem środka
 ** – dla osi 9 mm, 10 mm, 13 mm, 14 mm
 *** – patrz rozdział: elementy systemowe
 **** – ostony patrz str. 27



RU "First Tilt"

Kompletacja

CIĘCIE K3 (W JEDNEJ PŁASZCZYŹNIE)

N ^o	Nazwa	FFB	FFH	Artykuł
1	Zasuwnica 0, L=320, 450-550	—	450-550	K1001-02-N03
	Zasuwnica 1, L=520, 551-750	—	551-750	K1001-04-N03
	Zasuwnica 2, L=1000, 751-1230, 1 ML	—	751-1230	K1001-09-N03
	Zasuwnica 3, L=1200, 950-1430, 1 ML	—	950-1430	K1001-11-N03
	Zasuwnica 4, L=1480, 1231-1710, 2 ML	—	1231-1710	K1001-14-N03
	Zasuwnica 5, L=1680, 1431-1910, 2 ML	—	1431-1910	K1001-16-N03
	Zasuwnica 6, L=2160, 1911-2390, 3 ML	—	1911-2390	K1001-21-N03
2	Narożnik, 1 ML, 150x150	400-1280	450-2390	K2001-00-N03
2a	Narożnik, 1 MR, 150x150	400-1280	450-2390	K2005-00-N03
3	Narożnik stopniowanego uchyłu, 1 ML, 150x150, lewy	400-1280	450-2390	K2004-00-L03
	Narożnik stopniowanego uchyłu, 1 ML, 150x150, prawy	400-1280	450-2390	K2004-00-R03
4	Narożnik krótki, 1 ML, 50x150	300-400	450-2390	K2003-00-N03
		400-600	370-550*	
5b	Nożyce 1, "First Tilt", L=485, 400-600	400-600	—	K3014-05-N03
	Nożyce 2, "First Tilt", L=685, 601-800	601-800	—	K3014-07-N03
	Nożyce 3, "First Tilt", L=915, 801-1040, 1 ML	801-1040	—	K3014-09-N03
	Nożyce 4, "First Tilt", L=1165, 1041-1280, 1 ML	1041-1280	—	K3014-11-N03
6	Zamknięcia środkowe L=400, 1 ML	600-1000	600-1000	K4001-04-N03
	Zamknięcia środkowe L=650, 1 ML	850-1250	850-1250	K4001-06-N03
	Zamknięcia środkowe L=720, 1 ML	920-1320	920-1320	K4001-07-N03
	Zamknięcia środkowe L=820, 2 ML	1251-1430	1251-1430	K4001-08-N03
	Zamknięcia środkowe L=1130, 2 ML	—	1251-1730	K4001-11-N03
6a	Zamknięcia środkowe L=400, 1 MR + 1 ML	600-1000	600-1000	K4008-04-N03
	Zamknięcia środkowe L=650, 1 MR + 1 ML	850-1250	850-1250	K4008-06-N03
	Zamknięcia środkowe L=820, 1 MR + 1 ML	1251-1430	1251-1430	K4008-08-N03
	Zamknięcia środkowe L=1130, 1 MR + 2 ML	—	1251-1730	K4008-11-N03
7	Przedłużka zamknięcia środkowego, 1 ML, 480 mm	—	850-1230	K4005-05-N03
	Przedłużka zamknięcia środkowego, 1 ML, 680 mm	—	1231-1430	K4005-07-N03
10	Zaczep obwodowy	—	—	***
10a	Zaczep obwodowy antywyważeniowy	—	—	***
10c	Zaczep UR "First Tilt", lewy / prawy	—	—	***
11	Zaczep podnośnika z blokadą	—	—	***
12	Podnośnik z blokadą	—	751-2390	A7001-00-N03
13	Zawias dolny ramy 3x3	—	—	A5002-00-N03
13a	Zawias dolny ramy 6x22	—	—	A5004-00-N03
14	Dolny zawias skrzydła 3x5	—	—	A5003-00-N03
14a	Dolny zawias skrzydła z regulacją docisku 6x12	—	—	A5007-00-N03
14b	Dolny zawias skrzydła z regulacją docisku 6x16/26	—	—	A5006-00-N03
14c	Zawias dowrębowy 20/9, lewy	—	—	A5009-09-L03
	Zawias dowrębowy 20/9, prawy	—	—	A5009-09-R03
	Zawias dowrębowy 20/13, lewy	—	—	A5009-13-L03
	Zawias dowrębowy 20/13, prawy	—	—	A5009-13-R03


RU "First Tilt"

Kompletacja

CIĘCIE K3 (W JEDNEJ PŁASZCZYŹNIE)

N ^o	Nazwa	FFB	FFH	Artykuł
15	Zawias górny ramy 3x3	—	—	A5001-00-N03
15a	Zawias górny ramy 6x24	—	—	A5005-00-N03
16	Łącznik kątowy	—	—	K5001-**-N03
17	Ostona łącznika kąтового	—	—	A7004-10-N****
18	Ostona zawiasu górnego	—	—	A7005-10-N****
19	Ostona zawiasu dolnego skrzydła	—	—	A7006-10-N****
19a	Ostonka zawiasu dowrębowego - cz. skrzydłowa, lewo / prawo	—	—	A7009-00-L/R****
20	Ostona zawiasu dolnego ramy, długa	—	—	A7008-10-N****
21	Ostona zawiasu dolnego ramy, krótka	—	—	A7007-10-N****
26	Przedłużka z możliwością połączenia 240 mm, 1 ML	—	—	K4003-02-N03
	Przedłużka z możliwością połączenia 480 mm, 1 ML	—	—	K4003-05-N03
27	Zaczep mikrowentylacji	—	—	***
28	Zaczep stopniowanego uchyłu	—	—	***
36	Przedłużka narożnika 480 mm, 1 ML	—	—	K4010-00-N03
	Przedłużka narożnika 680 mm, 1 ML	—	—	K4010-07-N03
	Przedłużka narożnika 880 mm, 2 ML	—	—	K4010-09-N03
	Przedłużka narożnika 480 mm, 1 MR	—	—	K4030-00-N03

* – przesunięcie względem środka

** – dla osi 9 mm, 10 mm, 13 mm, 14 mm

*** – patrz rozdział: elementy systemowe

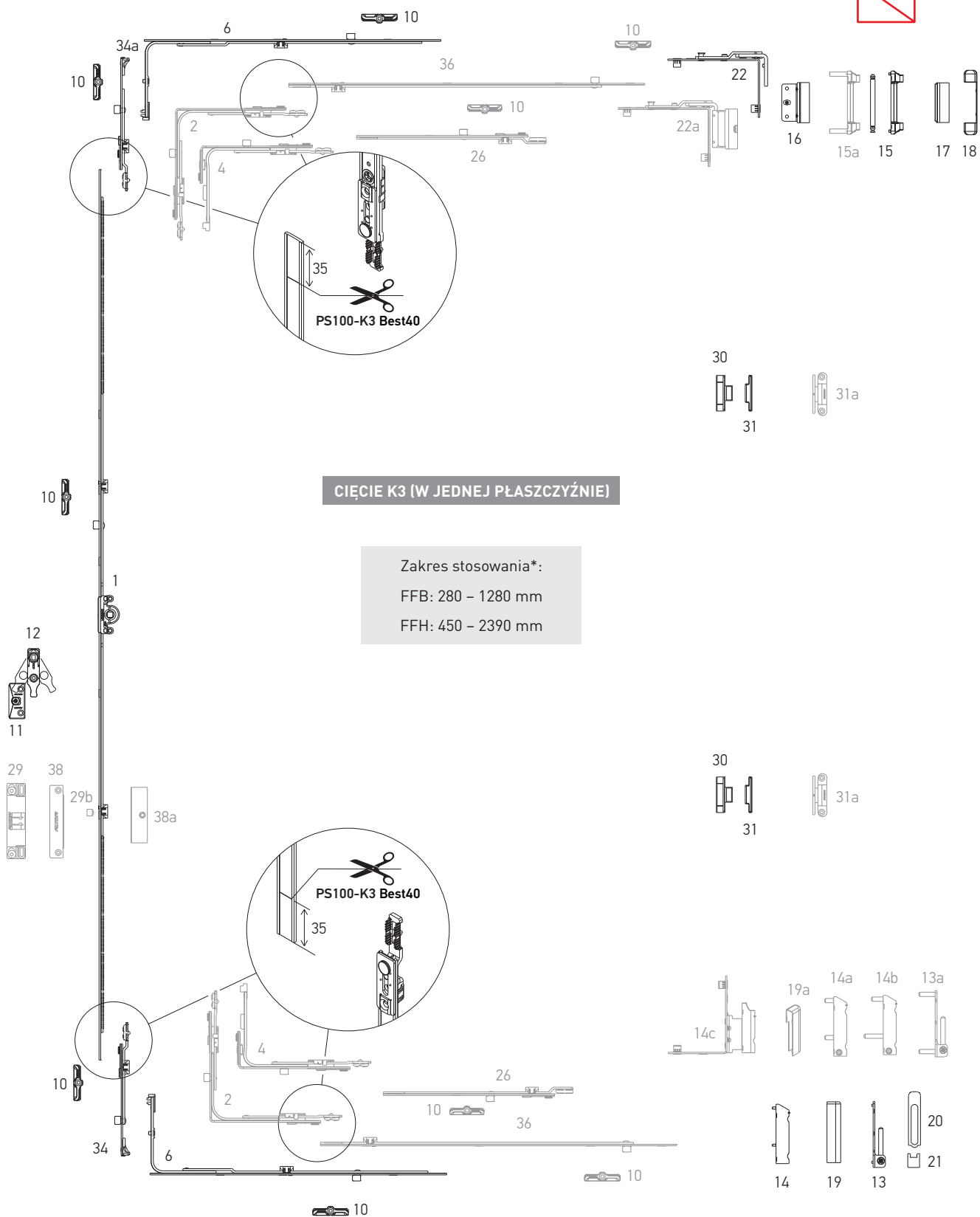
**** – osłony patrz str. 27



R

Kompletacja

R, Cięcie K3 (w jednej płaszczyźnie)



* Stosować z zakończeniami 34, 34a


R
Kompletacja
CIĘCIE K3 (W JEDNEJ PŁASZCZYŹNIE)

N ^o	Nazwa	FFB	FFH	Artykuł
1	Zasuwnica 0, L=320, 450-550	—	450-550	K1001-02-N03
	Zasuwnica 1, L=520, 551-750	—	551-750	K1001-04-N03
	Zasuwnica 2, L=1000, 751-1230, 1 ML	—	751-1230	K1001-09-N03
	Zasuwnica 3, L=1200, 950-1430, 1 ML	—	950-1430	K1001-11-N03
	Zasuwnica 4, L=1480, 1231-1710, 2 ML	—	1231-1710	K1001-14-N03
	Zasuwnica 5, L=1680, 1431-1910, 2 ML	—	1431-1910	K1001-16-N03
	Zasuwnica 6, L=2160, 1911-2390, 3 ML	—	1911-2390	K1001-21-N03
2	Narożnik, 1 ML, 150x150	330-1280	450-2390	K2001-00-N03
4	Narożnik krótki, 1 ML, 50x150	280-1280	450-2390	K2003-00-N03
		330-520	290-350	
6	Zamknięcia środkowe L=400, 1 ML	600-1000	—	K4001-04-N03
	Zamknięcia środkowe L=650, 1 ML	850-1250	—	K4001-06-N03
10	Zaczep obwodowy	—	—	***
11	Zaczep podnośnika z blokadą	—	751-2390	***
12	Podnośnik z blokadą	—	751-2390	A7001-00-N03
13	Zawias dolny ramy 3x3	—	—	A5002-00-N03
13a	Zawias dolny ramy 6x22	—	—	A5004-00-N03
14	Dolny zawias skrzydła 3x5	—	—	A5003-00-N03
14a	Dolny zawias skrzydła z regulacją docisku 6x12	—	—	A5007-00-N03
14b	Dolny zawias skrzydła z regulacją docisku 6x16/26	—	—	A5006-00-N03
14c	Zawias dowrębowy 20/9, lewy/prawy	—	—	A5009-09-L/R03
	Zawias dowrębowy 20/13, lewy/prawy	—	—	A5009-13-L/R03
15	Zawias górny ramy 3x3	—	—	A5001-00-N03
15a	Zawias górny ramy 6x24	—	—	A5005-00-N03
16	Łącznik kątowy	—	—	K5001-**-N03
17	Ostona łącznika kąтового	—	—	A7004-10-N*
18	Ostona zawiasu górnego	—	—	A7005-10-N*
19	Ostona zawiasu dolnego skrzydła	—	—	A7006-10-N*
19a	Ostonka zawiasu dowrębowego - cz. skrzydłowa, lewo / prawo	—	—	A7009-00-L/R*
20	Ostona zawiasu dolnego ramy, długa	—	—	A7008-10-N*
21	Ostona zawiasu dolnego ramy, krótka	—	—	A7007-10-N*
22	Zawias R	—	—	K5002-00-N03
22a	Zawias R 12/20-13 lewy/prawy	—	—	S5001-13-L03/R
	Zawias R 12/20-9 lewy/prawy	—	—	S5001-09-L03/R
26	Przedłużka z możliwością potężenia 240 mm, 1 ML	—	—	K4003-02-N03
	Przedłużka z możliwością potężenia 480 mm, 1 ML	—	—	K4003-05-N03
29	Zatrząsk balkonowy	—	—	A7184-13-N03
29b	Rolka zatrząsku	—	—	A7207-00-N03
30	Docisk kryty, część skrzydłowa	—	—	A7056-00-N03
31	Docisk kryty, część ramowa	—	—	A7057-**-N03


R
Kompletacja
CIĘCIE K3 (W JEDNEJ PŁASZCZYŹNIE)

Nº	Nazwa	FFB	FFH	Artykuł
31a	Docisk zewnętrzny (biały)	—	—	A7185-00-N01
	Docisk zewnętrzny (brązowy)	—	—	A7185-00-N02
	Docisk zewnętrzny (szary antracyt)	—	—	A7185-00-N09
34	Zakończenia 90°	—	—	K4007-00-N03
34a	Zakończenia 180°	—	—	K4011-00-N03
36	Przedłużka narożnika 480 mm, 1 ML	—	—	K4010-00-N03
	Przedłużka narożnika 680 mm, 1 ML	—	—	K4010-07-N03
	Przedłużka narożnika 880 mm, 2 ML	—	—	K4010-09-N03
	Przedłużka narożnika 480 mm, 1 MR	—	—	K4030-00-N03
38	Zatrząsk balkonowy magnetyczny, część ramowa	—	—	A7053-00-N03
38a	Zatrząsk balkonowy magnetyczny, część skrzydłowa	—	—	A7055-**-N03

* – ostony patrz str. 27

** – dla osi 9 mm, 10 mm, 13 mm, 14 mm

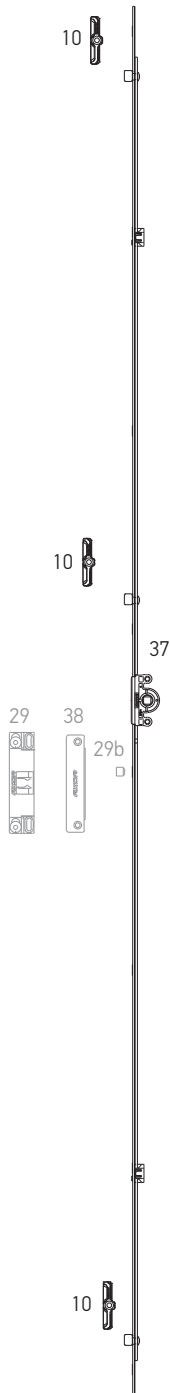
*** – patrz rozdział: elementy systemowe



R

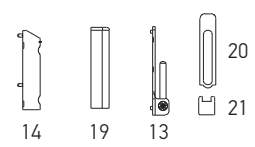
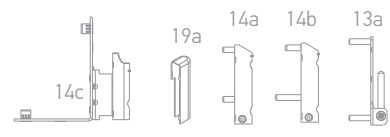
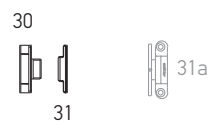
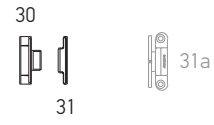
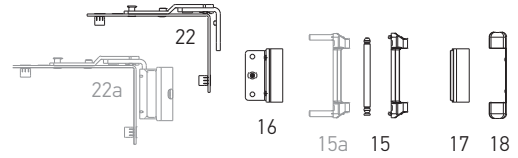
Kompletacja

R



CIĘCIE K3 (W JEDNEJ PŁASZCZYŹNIE)

Zakres stosowania:
 FFB: 280 – 700 mm
 FFH: 300 – 2400 mm





R

Kompletacja

CIĘCIE K3 (W JEDNEJ PŁASZCZYŹNIE)

N ^o	Nazwa	FFB	FFH	Artykuł
10	Zaczep obwodowy	—	—	***
13	Zawias dolny ramy 3x3	—	—	A5002-00-N03
13a	Zawias dolny ramy 6x22	—	—	A5004-00-N03
14	Dolny zawias skrzydła 3x5	—	—	A5003-00-N03
14a	Dolny zawias skrzydła z regulacją docisku 6x12	—	—	A5007-00-N03
14b	Dolny zawias skrzydła z regulacją docisku 6x12/26	—	—	A5006-00-N03
14c	Zawias dowrębowy 20/9, lewy	—	—	A5009-09-L03
	Zawias dowrębowy 20/9, prawy	—	—	A5009-09-R03
	Zawias dowrębowy 20/13, lewy	—	—	A5009-13-L03
	Zawias dowrębowy 20/13, prawy	—	—	A5009-13-R03
15	Zawias górny ramy 3x3	—	—	A5001-00-N03
15a	Zawias górny ramy 6x24	—	—	A5005-00-N03
16	Łącznik kątowy	—	—	K5001-**-N03
17	Ostona łącznika kąтового	—	—	A7004-10-N*
18	Ostona zawiasu górnego	—	—	A7005-10-N*
19	Ostona zawiasu dolnego skrzydła	—	—	A7006-10-N*
19a	Ostona zawiasu dowrębowego - cz. skrzydłowa, lewo / prawo	—	—	A7009-00-L/R*
20	Ostona zawiasu dolnego ramy, długa	—	—	A7008-10-N*
21	Ostona zawiasu dolnego ramy, krótka	—	—	A7007-10-N*
22	Zawias R	—	—	K5002-00-N03
22a	Zawias R 12/20-13 lewy/prawy	—	—	S5001-13-L03/R
	Zawias R 12/20-9 lewy/prawy	—	—	S5001-09-L03/R
29	Zatrząsk balkonowy	—	—	A7184-13-N03
29b	Rolka zatrząsku	—	—	A7207-00-N03
30	Docisk kryty, część skrzydłowa	—	—	A7056-00-N03
31	Docisk kryty, część ramowa	—	—	A7057-**-N03
31a	Docisk zewnętrzny (biały)	—	—	A7185-00-N01
	Docisk zewnętrzny (brązowy)	—	—	A7185-00-N02
	Docisk zewnętrzny (szary antracyt)	—	—	A7185-00-N09
37	Zasuwnica 1 L=300, 300 - 500, 2 ML	280-700	300-500	K1003-03-N03
	Zasuwnica 2 L=400, 401 - 600, 2 ML		401-600	K1003-04-N03
	Zasuwnica 3 L=600, 601 - 800, 2 ML		601-800	K1003-06-N03
	Zasuwnica 4 L=800, 801 - 1000, 2 ML		801-1000	K1003-08-N03
	Zasuwnica 5 L=1000, 1001 - 1200, 3 ML		1001-1200	K1003-10-N03
	Zasuwnica 6 L=1200, 1201 - 1400, 3 ML		1201-1400	K1003-12-N03
	Zasuwnica 7 L=1400, 1401 - 1600, 3 ML		1401-1600	K1003-14-N03
	Zasuwnica 8 L=1600, 1601 - 1800, 4ML		1601-1800	K1003-16-N03
	Zasuwnica 9 L=1800, 1801 - 2000, 4ML		1801-2000	K1003-18-N03
	Zasuwnica 10 L=2000, 2001 - 2200, 4ML		2001-2200	K1003-20-N03
	Zasuwnica 11 L=2200, 2201 - 2400, 4ML		2201-2400	K1003-22-N03
38	Zatrząsk balkonowy magnetyczny, część ramowa	—	—	A7053-00-N03
38a	Zatrząsk balkonowy magnetyczny, część skrzydłowa	—	—	A7055-**-N03

* – ostony patrz str. 27

** – dla osi 9 mm, 10 mm, 13 mm, 14 mm

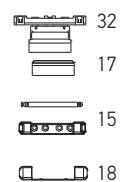
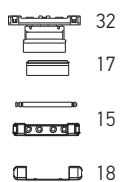
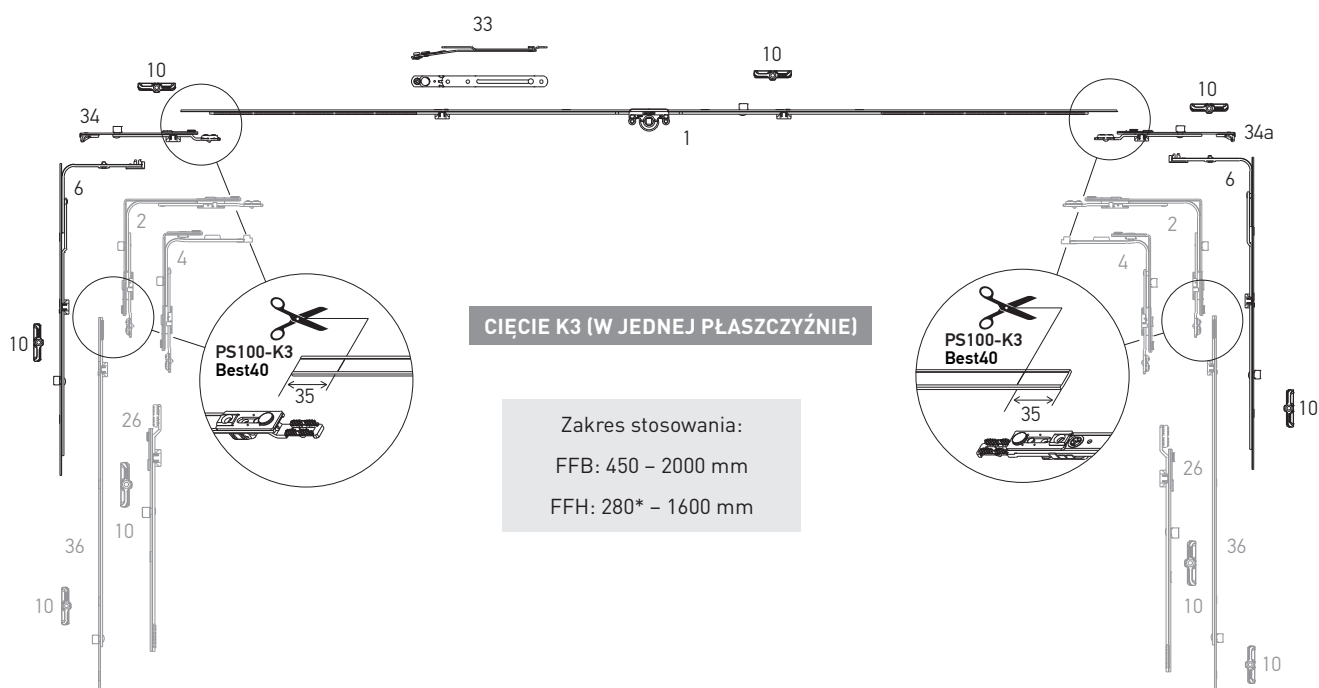
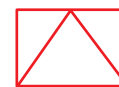
*** – patrz rozdział: elementy systemowe



U

Kompletacja

U, Cięcie K3 (w jednej płaszczyźnie).



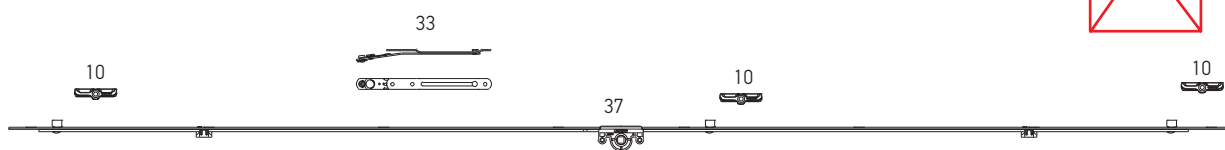

U
Kompletacja
CIĘCIE K3 (W JEDNEJ PŁASZCZYŹNIE)

N ^o	Nazwa	FFB	FFH	Artykuł
1	Zasuwnica 0, L=320, 450-550	—	450-550	K1001-02-N03
	Zasuwnica 1, L=520, 551-750	—	551-750	K1001-04-N03
	Zasuwnica 2, L=1000, 751-1230, 1 ML	—	751-1230	K1001-09-N03
	Zasuwnica 3, L=1200, 950-1430, 1 ML	—	950-1430	K1001-11-N03
	Zasuwnica 4, L=1480, 1231-1710, 2 ML	—	1231-1710	K1001-14-N03
	Zasuwnica 5, L=1680, 1431-1910, 2 ML	—	1431-1910	K1001-16-N03
	Zasuwnica 6, L=2160, 1911-2390, 3 ML	—	1911-2390	K1001-21-N03
2	Narożnik, 1 ML, 150x150	330-1280	450-2390	K2001-00-N03
4	Narożnik krótki, 1 ML, 50x150	280-1280	450-2390	K2003-00-N03
		330-520	290-350	
6	Zamknięcia środkowe L=400, 1 ML	—	600-1000	K4001-04-N03
	Zamknięcia środkowe L=650, 1 ML	—	850-1250	K4001-06-N03
	Zamknięcia środkowe L=720, 1 ML	—	920-1320	K4001-07-N03
	Zamknięcia środkowe L=820, 1 ML	—	1251-1430	K4001-08-N03
	Zamknięcia środkowe L=1130, 2 ML	—	1251-1730	K4001-11-N03
10	Zaczep obwodowy	—	—	***
15	Zawias górny ramy 3x3	—	—	A5001-00-N03
17	Ostona łącznika kątownego	—	—	A7004-10-N*
18	Ostona zawiasu górnego	—	—	A7005-10-N*
26	Przedłużka z możliwością potężnienia 240 mm, 1 ML	—	—	K4003-02-N03
	Przedłużka z możliwością potężnienia 480 mm, 1 ML	—	—	K4003-05-N03
30	Docisk kryty, część skrzydłowa	—	—	A7056-00-N03
31	Docisk kryty, część ramowa	—	—	A7057-**-N03
31a	Docisk zewnętrzny (biały)	—	—	A7185-00-N01
	Docisk zewnętrzny (brązowy)	—	—	A7185-00-N02
	Docisk zewnętrzny (szary antracyt)	—	—	A7185-00-N09
32	Zawias uchylny	—	—	A7014-**-N03
33	Nożyce U	—	—	A7107-00-N03
	Nożyce U	—	—	A7017-00-N03
34	Zakończenia 90°	—	—	K4007-00-N03
34a	Zakończenia 180°	—	—	K4011-00-N03
36	Przedłużka narożnika 480 mm, 1 ML	—	—	K4010-00-N03
	Przedłużka narożnika 680 mm, 1 ML	—	—	K4010-07-N03
	Przedłużka narożnika 880 mm, 2 ML	—	—	K4010-09-N03
	Przedłużka narożnika 480 mm, 1 MR	—	—	K4030-00-N03

* – ostony patrz str. 27

** – dla osi 9 mm, 10 mm, 13 mm, 14 mm

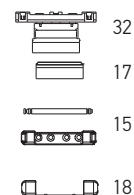
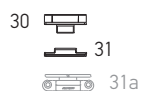
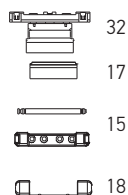
*** – patrz rozdział: elementy systemowe


U
Kompletacja
U

CIĘCIE K3 (W JEDNEJ PŁASZCZYŹNIE)

Zakres stosowania:

FFB: 300 – 2000 mm

FFH: 280 – 700 mm



N ^o	Nazwa	FFB	FFH	Artykuł
10	Zaczep obwodowy	—	—	***
15	Zawias górny ramy 3x3	—	—	A5001-00-N03
17	Ostona łącznika kąтового	—	—	A7004-10-N*
18	Ostona zawiasu górnego	—	—	A7005-10-N*
30	Docisk kryty, część skrzydłowa	—	—	A7056-00-N03
31	Docisk kryty, część ramowa	—	—	A7057-**-N03
31a	Docisk zewnętrzny (biały)	—	—	A7185-00-N01
	Docisk zewnętrzny (brązowy)	—	—	A7185-00-N02
	Docisk zewnętrzny (szary antracyt)	—	—	A7185-00-N09
32	Zawias uchylny	—	—	A7014-**-N03
33	Nożyce U	—	—	A7107-00-N03
	Nożyce U	—	—	A7017-00-N03
37	Zasuwnica 1 L=300, 300 - 500, 2 ML	300-500	280-700	K1003-03-N03
	Zasuwnica 2 L=400, 401 - 600, 2 ML	401-600		K1003-04-N03
	Zasuwnica 3 L=600, 601 - 800, 2 ML	601-800		K1003-06-N03
	Zasuwnica 4 L=800, 801 - 1000, 2 ML	801-1000		K1003-08-N03
	Zasuwnica 5 L=1000, 1001 - 1200, 3 ML	1001-1200		K1003-10-N03
	Zasuwnica 6 L=1200, 1201 - 1400, 3 ML	1201-1400		K1003-12-N03
	Zasuwnica 7 L=1400, 1401 - 1600, 3 ML	1401-1600		K1003-14-N03
	Zasuwnica 8 L=1600, 1601 - 1800, 4ML	1601-1800		K1003-16-N03
	Zasuwnica 9 L=1800, 1801 - 2000, 4ML	1801-2000		K1003-18-N03

* – ostony patrz str. 27

** – dla osi 9 mm, 10 mm, 13 mm, 14 mm

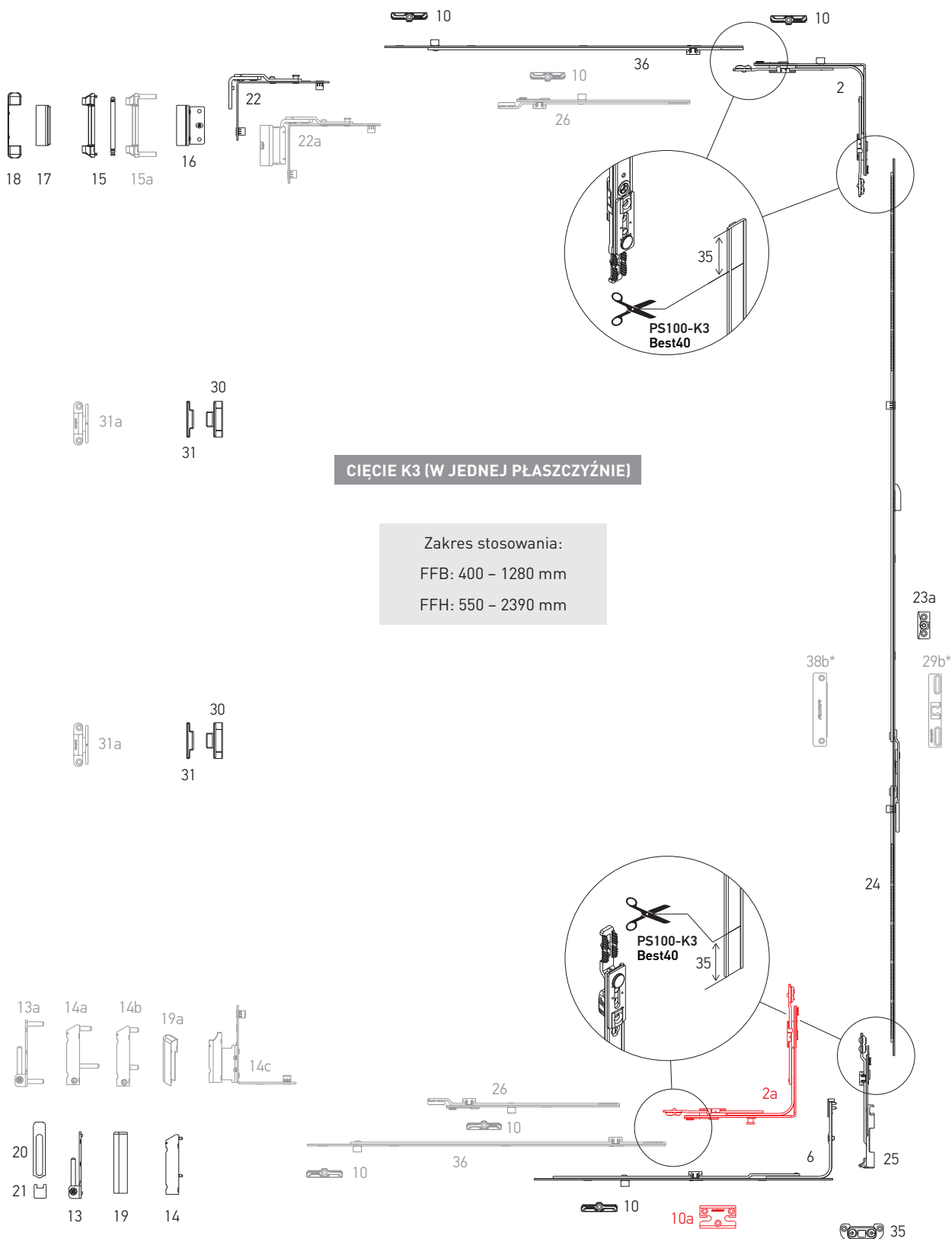
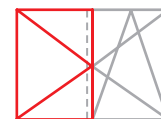
*** – patrz rozdział: elementy systemowe



RS

Kompletacja

R RS



CIĘCIE K3 (W JEDNEJ PŁASZCZYŹNIE)

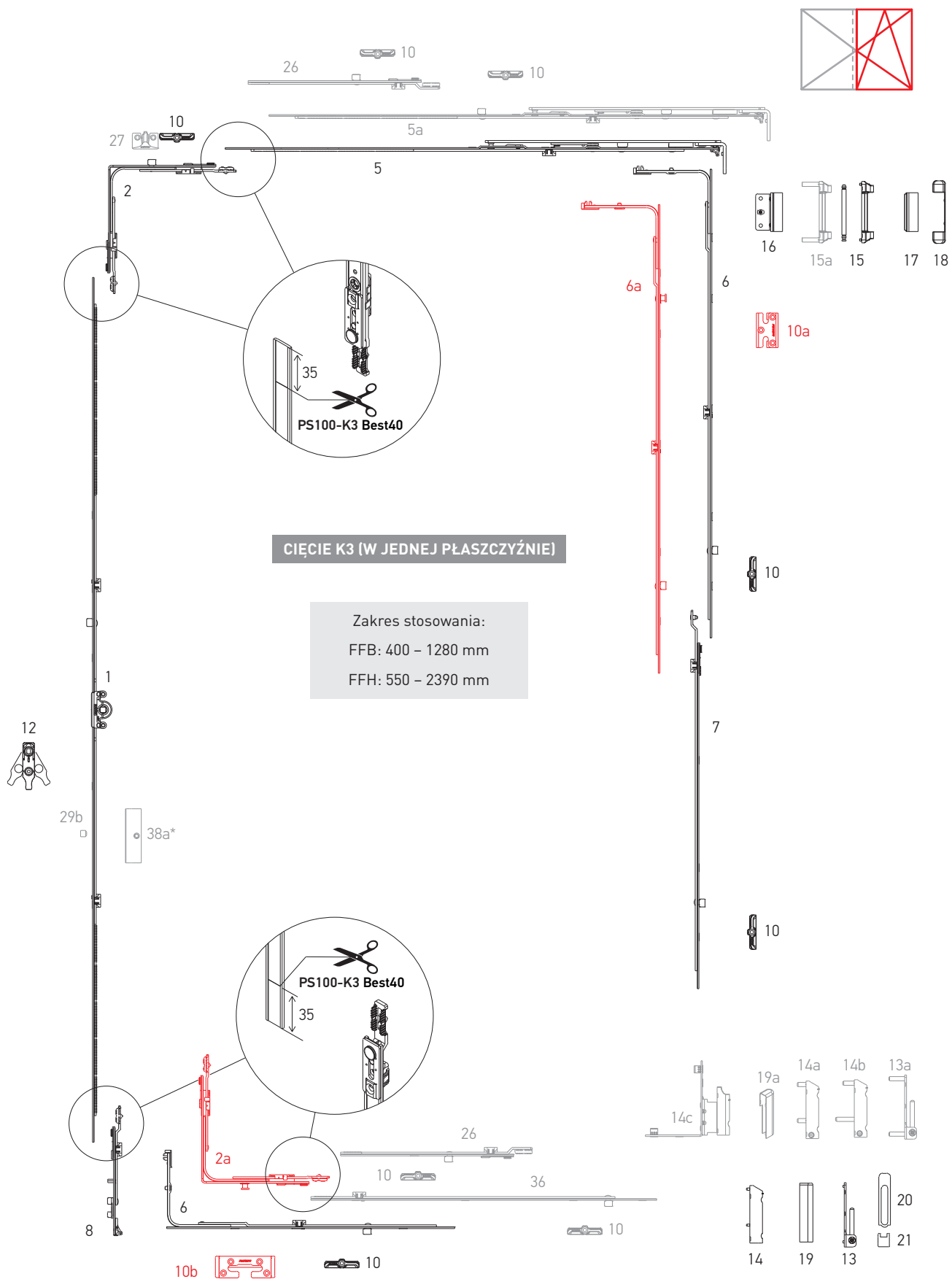
Zakres stosowania:
 FFB: 400 – 1280 mm
 FFH: 550 – 2390 mm



RS

Kompletacja

RU RS



* – tylko z zasuwnicą K1002-21-N03



RS

Kompletacja

CIĘCIE K3 (W JEDNEJ PŁASZCZYŹNIE)

N ^o	Nazwa	FFB	FFH	Artykuł
1	Zasuwnica 1, L=520, 551-750	—	551-750	K1001-04-N03
	Zasuwnica 2, L=1000, 751-1230, 1 ML	—	751-1230	K1001-09-N03
	Zasuwnica 3, L=1200, 950-1430, 1 ML	—	950-1430	K1001-11-N03
	Zasuwnica 5, L=1680, 1431-1910, 2 ML	—	1431-1910	K1001-16-N03
	Zasuwnica 6, L=2160, 1911-2390, 3 ML	—	1911-2390	K1001-21-N03
2	Narożnik, 1 ML, 150x150	400-1280	450-2390	K2001-00-N03
2a	Narożnik, 1 MR, 150x150	400-1280	450-2390	K2005-00-N03
5	Nożyce 1, L=485, 400-600	400-600	—	K3001-05-N03
	Nożyce 2, L=685, 601-800	601-800	—	K3001-07-N03
	Nożyce 3, L=925, 801-1040, 1 ML	801-1040	—	K3001-09-N03
	Nożyce 4, L=1165, 1041-1280, 1 ML	1041-1280	—	K3001-11-N03
5a	Nożyce 2, L=685, 601-800, 1 ML	601-800	—	K3001-57-N03
6	Zamknięcia środkowe L=400, 1 ML	600-1000	600-1000	K4001-04-N03
	Zamknięcia środkowe L=650, 1 ML	850-1250	850-1250	K4001-06-N03
	Zamknięcia środkowe L=720, 1 ML	920-1320	920-1320	K4001-07-N03
	Zamknięcia środkowe L=820, 1 ML	1251-1430	1251-1430	K4001-08-N03
	Zamknięcia środkowe L=1130, 2 ML	—	1251-1730	K4001-11-N03
6a	Zamknięcia środkowe L=400, 1 MR + 1 ML	600-1000	600-1000	K4008-04-N03
	Zamknięcia środkowe L=650, 1 MR + 1 ML	850-1250	850-1250	K4008-06-N03
	Zamknięcia środkowe L=820, 1 MR + 1 ML	1251-1430	1251-1430	K4008-08-N03
	Zamknięcia środkowe L=1130, 1 MR + 2 ML	—	1251-1730	K4008-11-N03
7	Przedłużka zamknięcia środkowego, 1 ML, 480 mm	—	1710-2210	K4005-05-N03
	Przedłużka zamknięcia środkowego, 1 ML, 680 mm	—	2231-2390	K4005-07-N03
8	Zakończenie dolne RU	—	450-800	K4009-00-N03
		—	801-2390	K4002-00-N03
10	Zaczep obwodowy	—	—	***
10a	Zaczep obwodowy antywyważeniowy	—	—	***
10b	Zaczep RU antywyważeniowy	—	—	***
12	Podnośnik z blokadą	—	751-2390	A7001-00-N03
13	Zawias dolny ramy 3x3	—	—	A5002-00-N03
13a	Zawias dolny ramy 6x22	—	—	A5004-00-N03
14	Dolny zawias skrzydła 3x5	—	—	A5003-00-N03
14a	Dolny zawias skrzydła z regulacją docisku 6x12	—	—	A5006-00-N03
14b	Dolny zawias skrzydła z regulacją docisku 6x16/26	—	—	A5007-00-N03
14c	Zawias dowrębowy 20/9, lewy	—	—	A5009-09-L03
	Zawias dowrębowy 20/9, prawy	—	—	A5009-09-R03
	Zawias dowrębowy 20/13, lewy	—	—	A5009-13-L03
	Zawias dowrębowy 20/13, prawy	—	—	A5009-13-R03
15	Zawias górny ramy 3x3	—	—	A5001-00-N03
15a	Zawias górny ramy 6x24	—	—	A5005-00-N03
16	Łącznik kątowy	—	—	K5001-**-N03
17	Ostona łącznika kąтового	—	—	A7004-10-N*


RS
Kompletacja
CIĘCIE K3 (W JEDNEJ PŁASZCZYŹNIE)

N ^o	Nazwa	FFB	FFH	Artykuł
18	Ostona zawiasu górnego	—	—	A7005-10-N*
19	Ostona zawiasu dolnego skrzydła	—	—	A7006-10-N*
19a	Ostona zawiasu dowrębowego - cz. skrzydłowa, lewo / prawo	—	—	A7009-00-L/R*
20	Ostona zawiasu dolnego ramy, długa	—	—	A7008-10-N*
21	Ostona zawiasu dolnego ramy, krótka	—	—	A7007-10-N*
22	Zawias R	—	—	K5002-00-N03
22a	Zawias R 12/20-13 lewy/prawy	—	—	S5001-13-L03/R
	Zawias R 12/20-9 lewy/prawy	—	—	S5001-09-L03/R
23a	Zaczep podnośnika z blokadą błędnego położenia klamki	—	—	A6001-00-N03
24	Zasuwnica RS VAR 1 L=520, 551-750	—	551-750	K1002-04-N03
	Zasuwnica RS VAR 2 L=720, 751-950	—	751-950	K1002-06-N03
	Zasuwnica RS VAR 3 L=1200, 951-1430	—	951-1430	K1002-11-N03
	Zasuwnica RS VAR 4 L=1680, 1431-1910	—	1431-1910	K1002-16-N03
	Zasuwnica RS VAR 5 L=2160, 1911-2390	—	1911-2390	K1002-21-N03
25	Zakończenie dolne RS (dół)	—	—	K4006-00-N03
26	Przedłużka z możliwością połączenia 240 mm, 1 ML	—	—	K4003-02-N03
	Przedłużka z możliwością połączenia 480 mm, 1 ML	—	—	K4003-05-N03
27	Zaczep mikrowentylacji	—	—	***
29a	Zatrząsk balkonowy zasuwicy RS	—	1911-2390	A7047-00-N03
29b	Rolka zatrząsku	—	—	A7207-00-N03
30	Docisk kryty, część skrzydłowa	—	—	A7056-00-N03
31	Docisk kryty, część ramowa	—	—	A7057-**-N03
31a	Docisk zewnętrzny (biały)	—	—	A7185-00-N01
	Docisk zewnętrzny (brązowy)	—	—	A7185-00-N02
	Docisk zewnętrzny (szary antracyt)	—	—	A7185-00-N09
35	Zaczep RS	—	—	***
36	Przedłużka narożnika 480 mm, 1 ML	—	—	K4010-00-N03
	Przedłużka narożnika 680 mm, 1 ML	—	—	K4010-07-N03
	Przedłużka narożnika 880 mm, 2 ML	—	—	K4010-09-N03
	Przedłużka narożnika 480 mm, 1 MR	—	—	K4030-00-N03
38a	Zatrząsk balkonowy magnetyczny, część skrzydłowa	—	—	A7055-**-N03
38b	Zatrząsk balkonowy magnetyczny zasuwicy RS, część ramowa	—	—	A7054-00-N03

* – ostony patrz str. 27

** – dla osi 9 mm, 10 mm, 13 mm, 14 mm

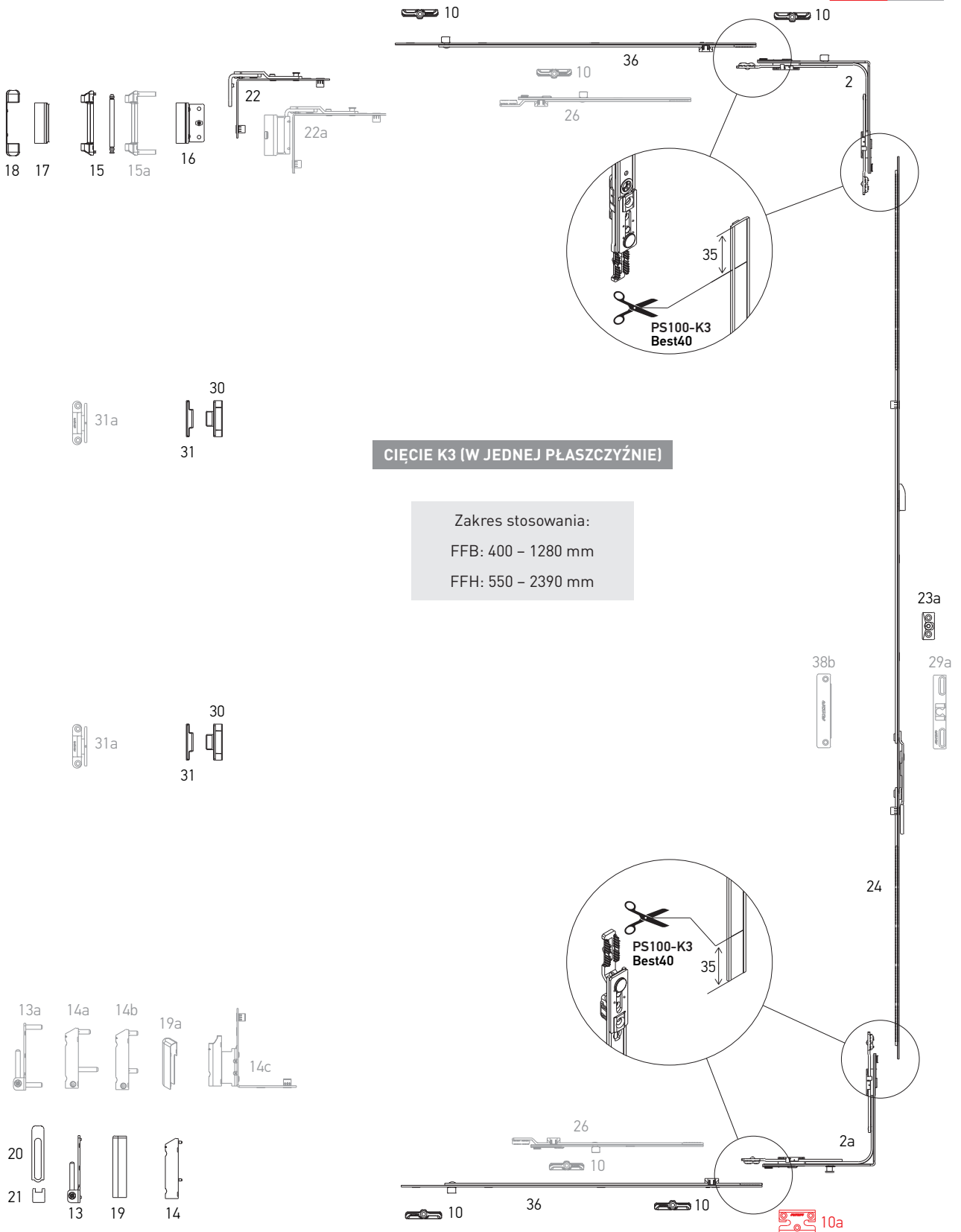
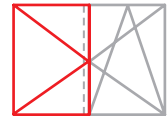
*** – patrz rozdział: elementy systemowe



RS "First Tilt"

Kompletacja

R RS "First Tilt"



CIĘCIE K3 (W JEDNEJ PŁASZCZYŹNIE)

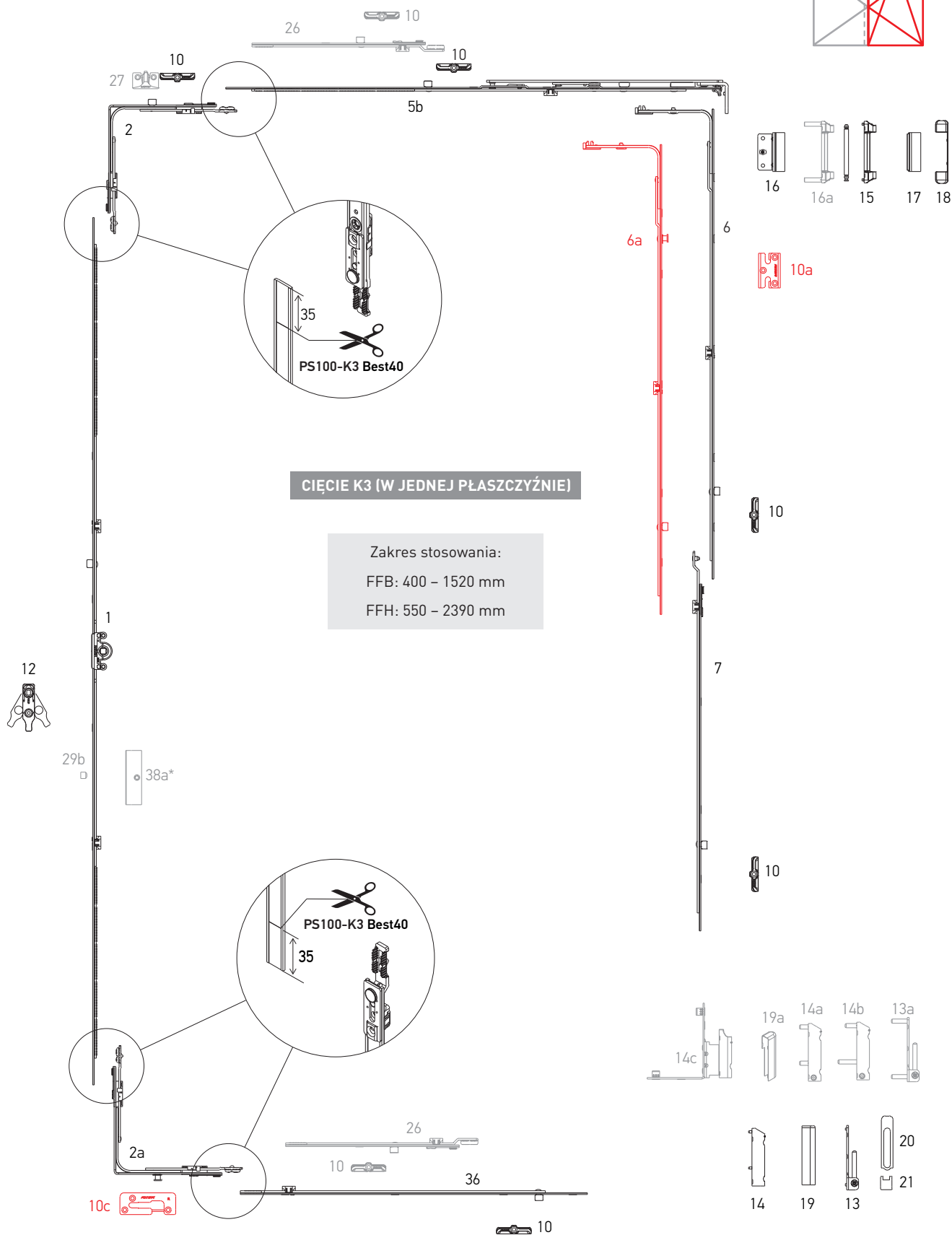
Zakres stosowania:
 FFB: 400 – 1280 mm
 FFH: 550 – 2390 mm



RS "First Tilt"

Kompletacja

RU RS "First Tilt"



* – tylko z zasuwnicą K1002-21-N03



RS "First Tilt"

Kompletacja

CIĘCIE K3 (W JEDNEJ PŁASZCZYŹNIE)

N ^o	Nazwa	FFB	FFH	Artykuł
1	Zasuwnica 1, L=520, 551-750	—	551-750	K1001-04-N03
	Zasuwnica 2, L=1000, 751-1230, 1 ML	—	751-1230	K1001-09-N03
	Zasuwnica 3, L=1200, 950-1430, 1 ML	—	950-1430	K1001-11-N03
	Zasuwnica 5, L=1680, 1431-1910, 2 ML	—	1431-1910	K1001-16-N03
	Zasuwnica 6, L=2160, 1911-2390, 3 ML	—	1911-2390	K1001-21-N03
2	Narożnik, 1 ML, 150x150	400-1280	450-2390	K2001-00-N03
2a	Narożnik, 1 MR, 150x150	400-1280	450-2390	K2005-00-N03
5b	Nożyce 1, "First Tilt", L=485, 400-600	400-600	—	K3014-05-N03
	Nożyce 2, "First Tilt", L=685, 601-800	601-800	—	K3014-07-N03
	Nożyce 3, "First Tilt", L=915, 801-1040, 1 ML	801-1040	—	K3014-09-N03
	Nożyce 4, "First Tilt", L=1165, 1041-1280, 1 ML	1041-1280	—	K3014-11-N03
6	Zamknięcia środkowe L=400, 1 ML	—	600-1000	K4001-04-N03
	Zamknięcia środkowe L=650, 1 ML	—	850-1250	K4001-06-N03
	Zamknięcia środkowe L=720, 1 ML	—	920-1320	K4001-07-N03
	Zamknięcia środkowe L=820, 2 ML	—	1251-1430	K4001-08-N03
	Zamknięcia środkowe L=1130, 2 ML	—	1251-1730	K4001-11-N03
6a	Zamknięcia środkowe L=400, 1 MR + 1 ML	—	600-1000	K4008-04-N03
	Zamknięcia środkowe L=650, 1 MR + 1 ML	—	850-1250	K4008-06-N03
	Zamknięcia środkowe L=820, 1 MR + 1 ML	—	1251-1430	K4008-08-N03
	Zamknięcia środkowe L=1130, 1 MR + 2 ML	—	1251-1730	K4008-11-N03
7	Przedłużka zamknięcia środkowego, 1 ML, 480 mm	—	850-1230	K4005-05-N03
	Przedłużka zamknięcia środkowego, 1 ML, 680 mm	—	1231-1430	K4005-07-N03
10	Zaczep obwodowy	—	—	***
10a	Zaczep obwodowy antywyważeniowy	—	—	***
10c	Zaczep UR "First Tilt", lewy / prawy	—	—	***
12	Podnośnik z blokadą	—	751-2390	A7001-00-N03
13	Zawias dolny ramy 3x3	—	—	A5002-00-N03
13a	Zawias dolny ramy 6x22	—	—	A5004-00-N03
14	Dolny zawias skrzydła 3x5	—	—	A5003-00-N03
14a	Dolny zawias skrzydła z regulacją docisku 6x12	—	—	A5006-00-N03
14b	Dolny zawias skrzydła z regulacją docisku 6x16/26	—	—	A5007-00-N03
14c	Zawias dowrębowy 20/9, lewy	—	—	A5009-09-L03
	Zawias dowrębowy 20/9, prawy	—	—	A5009-09-R03
	Zawias dowrębowy 20/13, lewy	—	—	A5009-13-L03
	Zawias dowrębowy 20/13, prawy	—	—	A5009-13-R03
15	Zawias górny ramy 3x3	—	—	A5001-00-N03
15a	Zawias górny ramy 6x24	—	—	A5005-00-N03
16	Łącznik kątowy	—	—	***
17	Ostona łącznika kąowego	—	—	A7004-10-N*
18	Ostona zawiasu górnego	—	—	A7005-10-N*
19	Ostona zawiasu dolnego skrzydła	—	—	A7006-10-N*



RS "First Tilt"

Kompletacja

CIĘCIE K3 (W JEDNEJ PŁASZCZYŹNIE)

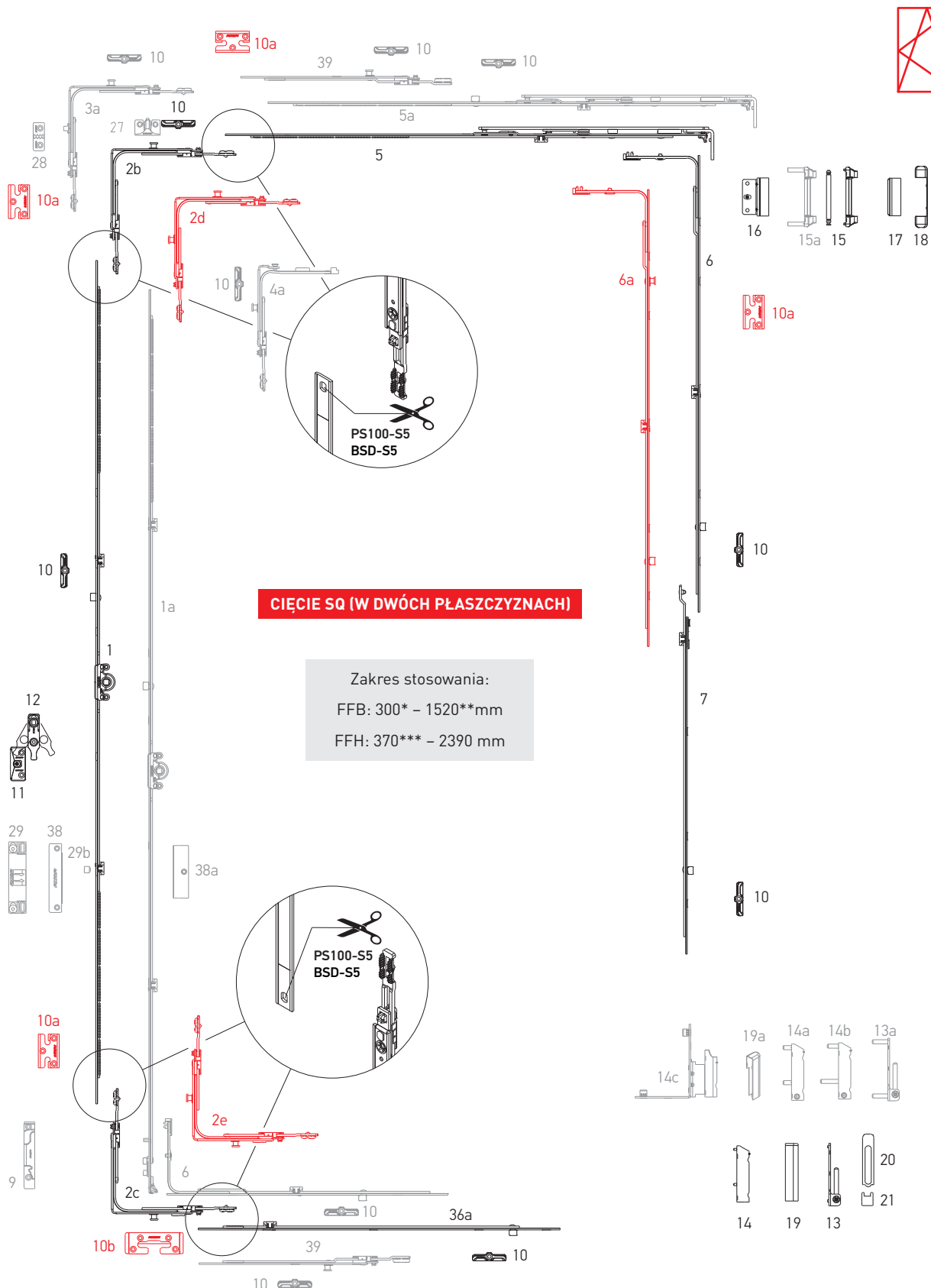
N ^o	Nazwa	FFB	FFH	Artykuł
19a	Ostionka zawiasu dowrębowego - cz. skrzydłowa, lewo / prawo	—	—	A7009-00-L/R*
20	Ostiona zawiasu dolnego ramy, długa	—	—	A7008-10-N*
21	Ostiona zawiasu dolnego ramy, krótka	—	—	A7007-10-N*
22	Zawias R	—	—	K5002-00-N03
22a	Zawias R 12/20-13 lewy/prawy	—	—	S5001-13-L03/R
	Zawias R 12/20-9 lewy/prawy	—	—	S5001-09-L03/R
23a	Zaczep podnośnika z blokadą błędnego położenia klamki	—	—	***
24	Zasuwnica RS VAR 1 L=520, 551-750	—	551-750	K1002-04-N03
	Zasuwnica RS VAR 2 L=720, 751-950	—	751-950	K1002-06-N03
	Zasuwnica RS VAR 3 L=1200, 951-1430	—	951-1430	K1002-11-N03
	Zasuwnica RS VAR 4 L=1680, 1431-1910	—	1431-1910	K1002-16-N03
	Zasuwnica RS VAR 5 L=2160, 1911-2390	—	1911-2390	K1002-21-N03
26	Przedłużka z możliwością połączenia 240 mm, 1 ML	—	—	K4003-02-N03
	Przedłużka z możliwością połączenia 480 mm, 1 ML	—	—	K4003-05-N03
27	Zaczep mikrowentylacji	—	—	***
29a	Zatrask balkonowy zasuwicy RS	—	1911-2390	A7047-00-N03
29b	Rolka zatrasku	—	—	A7207-00-N03
30	Docisk kryty, część skrzydłowa	—	—	A7056-00-N03
31	Docisk kryty, część ramowa	—	—	A7057-**-N03
31a	Docisk zewnętrzny (biały)	—	—	A7185-00-N01
	Docisk zewnętrzny (brązowy)	—	—	A7185-00-N02
	Docisk zewnętrzny (szary antracyt)	—	—	A7185-00-N09
36	Przedłużka narożnika 480 mm, 1 ML	—	—	K4010-00-N03
	Przedłużka narożnika 680 mm, 1 ML	—	—	K4010-07-N03
	Przedłużka narożnika 880 mm, 2 ML	—	—	K4010-09-N03
	Przedłużka narożnika 480 mm, 1 MR	—	—	K4030-00-N03
38a	Zatrask balkonowy magnetyczny, część skrzydłowa	—	—	A7055-**-N03
38b	Zatrask balkonowy magnetyczny zasuwicy RS	—	—	A7054-13-N03

* – ostiony patrz str. 27

** – dla osi 9 mm, 10 mm, 13 mm, 14 mm

*** – patrz rozdział: elementy systemowe

RU, Cięcie SQ (w dwóch płaszczyznach).



* z krótkim narożnikiem
 ** z przedłużką 240 mm
 *** zasuwica FIX K1004-04-N03



RU

Kompletacja

CIECIE SQ (W DWÓCH PŁASZCZYZNACH)

N ^o	Nazwa	FFB	FFH	Artykuł
1	Zasuwnica 0, L=320, 450-550	—	450-550	K1001-02-N03
	Zasuwnica 1, L=520, 551-750	—	551-750	K1001-04-N03
	Zasuwnica 2, L=1000, 751-1230, 1 ML	—	751-1230	K1001-09-N03
	Zasuwnica 3, L=1200, 950-1430, 1 ML	—	950-1430	K1001-11-N03
	Zasuwnica 4, L=1480, 1231-1710, 2 ML	—	1231-1710	K1001-14-N03
	Zasuwnica 5, L=1680, 1431-1910, 2 ML	—	1431-1910	K1001-16-N03
	Zasuwnica 6, L=2160, 1911-2390, 3 ML	—	1911-2390	K1001-21-N03
1a	Zasuwnica RU FIX 0, L=435, G=140, 370-550*	—	370-550	K1004-04-N03
	Zasuwnica RU FIX 1, L=385, G=175, 400-500*	—	400-500	K1004-03-N03
	Zasuwnica RU FIX 2, L=565, G=200, 480-680*	—	480-680	K1004-05-N03
	Zasuwnica RU FIX 3, L=805, G=300, 681-920*, 1 ML	—	681-920	K1004-08-N03
	Zasuwnica RU FIX 4, L=1045, G=450, 921-1160*, 1 ML	—	921-1160	K1004-10-N03
	Zasuwnica RU FIX 5, L=1285, G=600, 1161-1400*, 1 ML	—	1161-1400	K1004-12-N03
	Zasuwnica RU FIX 6, L=1525, G=600, 1401-1640*, 2 ML	—	1401-1640	K1004-15-N03
	Zasuwnica RU FIX 7, L=1765, G=600, 1641-1880*, 2 ML	—	1641-1880	K1004-17-N03
	Zasuwnica RU FIX 8, L=1765, G=1000, 1641-1880*, 2 ML	—	1641-1880	K1004-18-N03
	Zasuwnica RU FIX 9, L=2005, G=1000, 1881-2120*, 2 ML	—	1881-2120	K1004-20-N03
Zasuwnica RU FIX 10, L=2245, G=1000, 2121-2360*, 3 ML	—	2121-2360	K1004-22-N03	
2b	Narożnik, 1 MR, 115x115	400-1280	450-2390	K2025-00-N03
2c	Narożnik dolny, 1 MR, 115x115, z najazdem	400-1280	450-2390	K2028-00-N03
2d	Narożnik, 2 MR, 115x115	400-1280	450-2390	K2032-00-N03
2e	Narożnik dolny, 2 MR, 115x115, z najazdem	400-1280	450-2390	K2029-00-N03
3a	Narożnik stopniowanego uchyłu, 1 MR, lewy/prawy, 115x115	400-1280	450-2390	K2034-00-L/R03
4a	Narożnik krótki, 1 MR, 115x15	300-400	450-2390	K2026-00-N03
		400-600	370-550*	
5	Nożyce 1, L=485, 400-600	400-600	—	K3001-05-N03
	Nożyce 2, L=685, 601-800	601-800	—	K3001-07-N03
	Nożyce 3, L=925, 801-1040, 1 ML	801-1040	—	K3001-09-N03
	Nożyce 4, L=1165, 1041-1280, 1 ML	1041-1280	—	K3001-11-N03
5a	Nożyce 2, L=685, 601-800, 1 ML	601-800	—	K3001-57-N03
6	Zamknięcia środkowe L=400, 1 ML	600-1000	600-1000	K4001-04-N03
	Zamknięcia środkowe L=650, 1 ML	850-1250	850-1250	K4001-06-N03
	Zamknięcia środkowe L=720, 1 ML	920-1320	920-1320	K4001-07-N03
	Zamknięcia środkowe L=820, 2 ML	1251-1430	1251-1430	K4001-08-N03
	Zamknięcia środkowe L=1130, 2 ML	—	1251-1730	K4001-11-N03
6a	Zamknięcia środkowe L=400, 1 MR + 1 ML	600-1000	600-1000	K4008-04-N03
	Zamknięcia środkowe L=650, 1 MR + 1 ML	850-1250	850-1250	K4008-06-N03
	Zamknięcia środkowe L=820, 1 MR + 1 ML	1251-1430	1251-1430	K4008-08-N03
	Zamknięcia środkowe L=1130, 1 MR + 2 ML	—	1251-1730	K4008-11-N03
7	Przedłużka zamknięcia środkowego, 1 ML, 480 mm	—	1710-2210	K4005-05-N03
	Przedłużka zamknięcia środkowego, 1 ML, 680 mm	—	2211-2390	K4005-07-N03
9	Zaczep RU prawy / lewy	—	—	***
10	Zaczep obwodowy	—	—	***


CIĘCIE SQ (W DWÓCH PŁASZCZYZNACH)

N ^o	Nazwa	FFB	FFH	Artykuł
10a	Zaczepek obwodowy antywyważeniowy	—	—	***
10b	Zaczepek RU antywyważeniowy	—	—	***
11	Zaczepek podnośnika z blokadą	—	751-2390	***
12	Podnośnik z blokadą	—	751-2390	A7001-00-N03
13	Zawias dolny ramy 3x3	—	—	A5002-00-N03
13a	Zawias dolny ramy 6x22	—	—	A5004-00-N03
14	Dolny zawias skrzydła 3x5	—	—	A5003-00-N03
14a	Dolny zawias skrzydła z regulacją docisku 6x12	—	—	A5007-00-N03
14b	Dolny zawias skrzydła z regulacją docisku 6x16/26	—	—	A5006-00-N03
14c	Zawias dowrębowy 20/9, lewy	—	—	A5009-09-L03
	Zawias dowrębowy 20/9, prawy	—	—	A5009-09-R03
	Zawias dowrębowy 20/13, lewy	—	—	A5009-13-L03
	Zawias dowrębowy 20/13, prawy	—	—	A5009-13-R03
15	Zawias górny ramy 3x3	—	—	A5001-00-N03
15a	Zawias górny ramy 6x24	—	—	A5005-00-N03
16	Łącznik kątowy	—	—	K5001-**-N03
17	Ostona łącznika kąтового	—	—	A7004-10-N****
18	Ostona zawiasu górnego	—	—	A7005-10-N****
19	Ostona zawiasu dolnego skrzydła	—	—	A7006-10-N****
19a	Ostona zawiasu dowrębowego - cz. skrzydłowa, lewo / prawo	—	—	A7009-00-L/R****
20	Ostona zawiasu dolnego ramy, długa	—	—	A7008-10-N****
21	Ostona zawiasu dolnego ramy, krótka	—	—	A7007-10-N****
27	Zaczepek mikrowentylacji	—	—	***
28	Zaczepek stopniowanego uchyłu	—	—	***
29	Zatrząsk balkonowy	—	—	A7184-13-N03
29b	Rolka zatrząsku	—	—	A7207-00-N03
36a	Przedłużka 480 mm, 1 ML	—	—	K4053-05-N03
	Przedłużka 680 mm, 1 ML	—	—	K4053-07-N03
	Przedłużka 880 mm, 2 ML	—	—	K4053-09-N03
38	Zatrząsk balkonowy magnetyczny, część ramowa	—	—	A7053-00-N03
38a	Zatrząsk balkonowy magnetyczny, część skrzydłowa	—	—	A7055-**-N03
39	Przedłużka 240 mm, 1 MR	—	—	K4050-02-N03
	Przedłużka 480 mm, 1 MR	—	—	K4050-05-N03

* – przesunięcie względem środka

** – dla osi 9 mm, 10 mm, 13 mm, 14 mm

*** – patrz rozdział: elementy systemowe

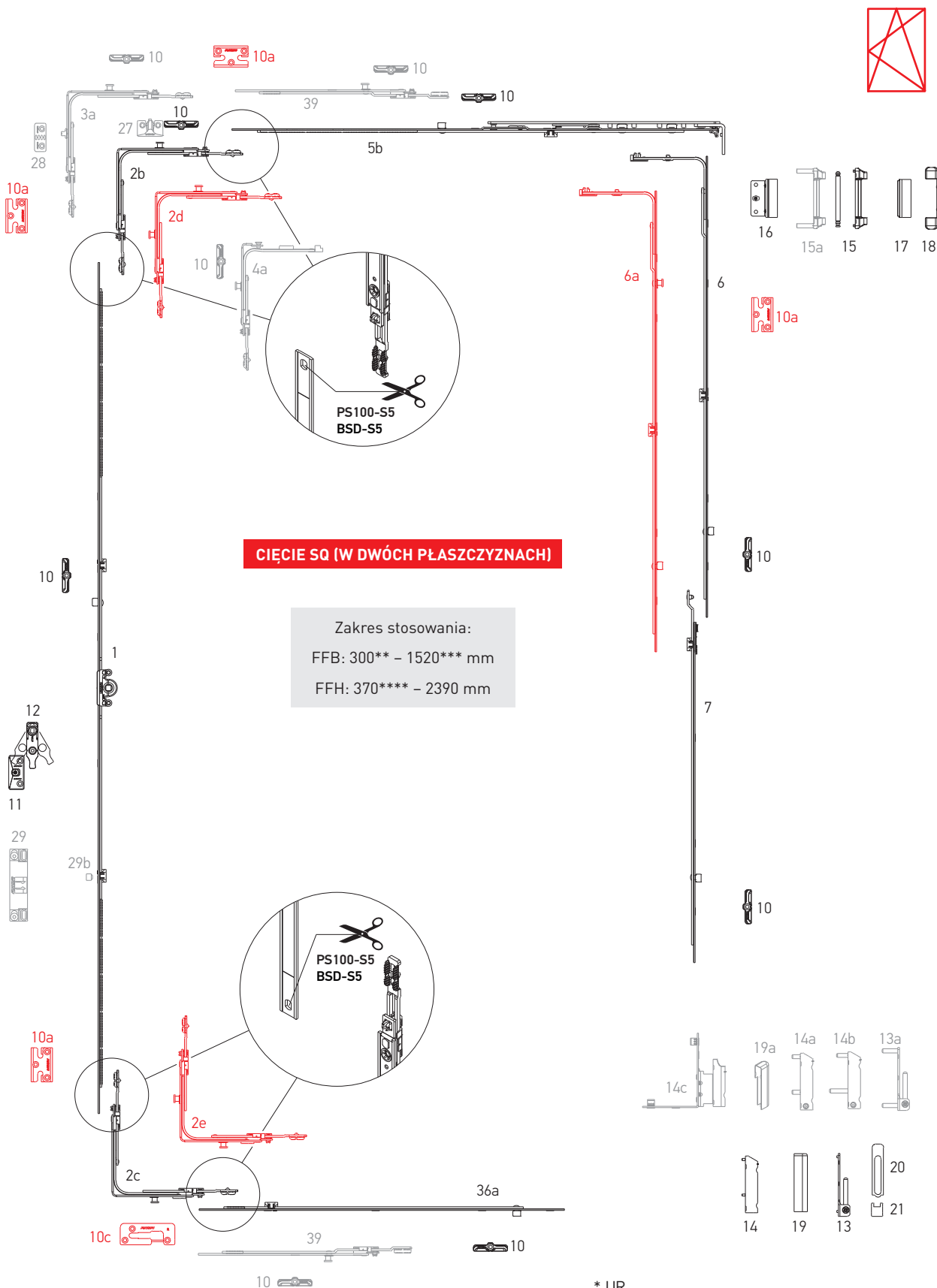
**** – ostony patrz str. 27



RU "First Tilt"*

Kompletacja

RU "First Tilt"*, Cięcie SQ (w dwóch płaszczyznach)



* UR
 ** z krótkim narożnikiem
 *** z przedłużką 240 mm
 **** zasuwica FIX K1004-04-N03



RU "First Tilt"

Kompletacja

CIĘCIE SQ (W DWÓCH PŁASZCZYZNACH)

N ^o	Nazwa	FFB	FFH	Artykuł
1	Zasuwnica 0, L=320, 450-550	—	450-550	K1001-02-N03
	Zasuwnica 1, L=520, 551-750	—	551-750	K1001-04-N03
	Zasuwnica 2, L=1000, 751-1230, 1 ML	—	751-1230	K1001-09-N03
	Zasuwnica 3, L=1200, 950-1430, 1 ML	—	950-1430	K1001-11-N03
	Zasuwnica 4, L=1480, 1231-1710, 2 ML	—	1231-1710	K1001-14-N03
	Zasuwnica 5, L=1680, 1431-1910, 2 ML	—	1431-1910	K1001-16-N03
	Zasuwnica 6, L=2160, 1911-2390, 3 ML	—	1911-2390	K1001-21-N03
2b	Narożnik, 1 MR, 115x115	400-1280	450-2390	K2025-00-N03
2c	Narożnik dolny, 1 MR, 115x115, z najazdem	400-1280	450-2390	K2028-00-N03
2d	Narożnik, 2 MR, 115x115	400-1280	450-2390	K2032-00-N03
2e	Narożnik dolny, 2 MR, 115x115, z najazdem	400-1280	450-2390	K2029-00-N03
3a	Narożnik stopniowanego uchytu, 1 MR, lewy/prawy, 115x115	400-1280	450-2390	K2034-00-L/R03
4a	Narożnik krótki, 1 MR, 115x15	300-400	450-2390	K2026-00-N03
		400-600	370-550*	
5b	Nożyce 1, "First Tilt", L=485, 400-600	400-600	—	K3014-05-N03
	Nożyce 2, "First Tilt", L=685, 601-800	601-800	—	K3014-07-N03
	Nożyce 3, "First Tilt", L=915, 801-1040, 1 ML	801-1040	—	K3014-09-N03
	Nożyce 4, "First Tilt", L=1165, 1041-1280, 1 ML	1041-1280	—	K3014-11-N03
6	Zamknięcia środkowe L=400, 1 ML	600-1000	600-1000	K4001-04-N03
	Zamknięcia środkowe L=650, 1 ML	850-1250	850-1250	K4001-06-N03
	Zamknięcia środkowe L=720, 1 ML	920-1320	920-1320	K4001-07-N03
	Zamknięcia środkowe L=820, 2 ML	1251-1430	1251-1430	K4001-08-N03
	Zamknięcia środkowe L=1130, 2 ML	—	1251-1730	K4001-11-N03
6a	Zamknięcia środkowe L=400, 1 MR + 1 ML	600-1000	600-1000	K4008-04-N03
	Zamknięcia środkowe L=650, 1 MR + 1 ML	850-1250	850-1250	K4008-06-N03
	Zamknięcia środkowe L=820, 1 MR + 1 ML	1251-1430	1251-1430	K4008-08-N03
	Zamknięcia środkowe L=1130, 1 MR + 2 ML	—	1251-1730	K4008-11-N03
7	Przedłużka zamknięcia środkowego, 1 ML, 480 mm	—	850-1230	K4005-05-N03
	Przedłużka zamknięcia środkowego, 1 ML, 680 mm	—	1231-1430	K4005-07-N03
10	Zaczep obwodowy	—	—	***
10a	Zaczep obwodowy antywyważeniowy	—	—	***
10c	Zaczep UR "First Tilt", lewy / prawy	—	—	***
11	Zaczep podnośnika z blokadą	—	—	***
12	Podnośnik z blokadą	—	751-2390	A7001-00-N03
13	Zawias dolny ramy 3x3	—	—	A5002-00-N03
13a	Zawias dolny ramy 6x22	—	—	A5004-00-N03
14	Dolny zawias skrzydła 3x5	—	—	A5003-00-N03
14a	Dolny zawias skrzydła z regulacją docisku 6x12	—	—	A5007-00-N03
14b	Dolny zawias skrzydła z regulacją docisku 6x16/26	—	—	A5006-00-N03



RU "First Tilt"

Kompletacja

CIĘCIE SQ (W DWÓCH PŁASZCZYZNACH)

N ^o	Nazwa	FFB	FFH	Artykuł
14c	Zawias dowrębowy 20/9, lewy	—	—	A5009-09-L03
	Zawias dowrębowy 20/9, prawy	—	—	A5009-09-R03
	Zawias dowrębowy 20/13, lewy	—	—	A5009-13-L03
	Zawias dowrębowy 20/13, prawy	—	—	A5009-13-R03
15	Zawias górny ramy 3x3	—	—	A5001-00-N03
15a	Zawias górny ramy 6x24	—	—	A5005-00-N03
16	Łącznik kątowy	—	—	K5001-**-N03
17	Ostona łącznika kąтового	—	—	A7004-10-N****
18	Ostona zawiasu górnego	—	—	A7005-10-N****
19	Ostona zawiasu dolnego skrzydła	—	—	A7006-10-N****
19a	Ostonka zawiasu dowrębowego - cz. skrzydłowa, lewo / prawo	—	—	A7009-00-L/R****
20	Ostona zawiasu dolnego ramy, długa	—	—	A7008-10-N****
21	Ostona zawiasu dolnego ramy, krótka	—	—	A7007-10-N****
27	Zaczep mikrowentylacji	—	—	***
28	Zaczep stopniowanego uchyłu	—	—	***
36a	Przedłużka 480 mm, 1 ML	—	—	K4053-05-N03
	Przedłużka 680 mm, 1 ML	—	—	K4053-07-N03
	Przedłużka 880 mm, 2 ML	—	—	K4053-09-N03
39	Przedłużka 240 mm, 1 MR	—	—	K4050-02-N03
	Przedłużka 480 mm, 1 MR	—	—	K4050-05-N03

* – przesunięcie względem środka

** – dla osi 9 mm, 10 mm, 13 mm, 14 mm

*** – patrz rozdział: elementy systemowe

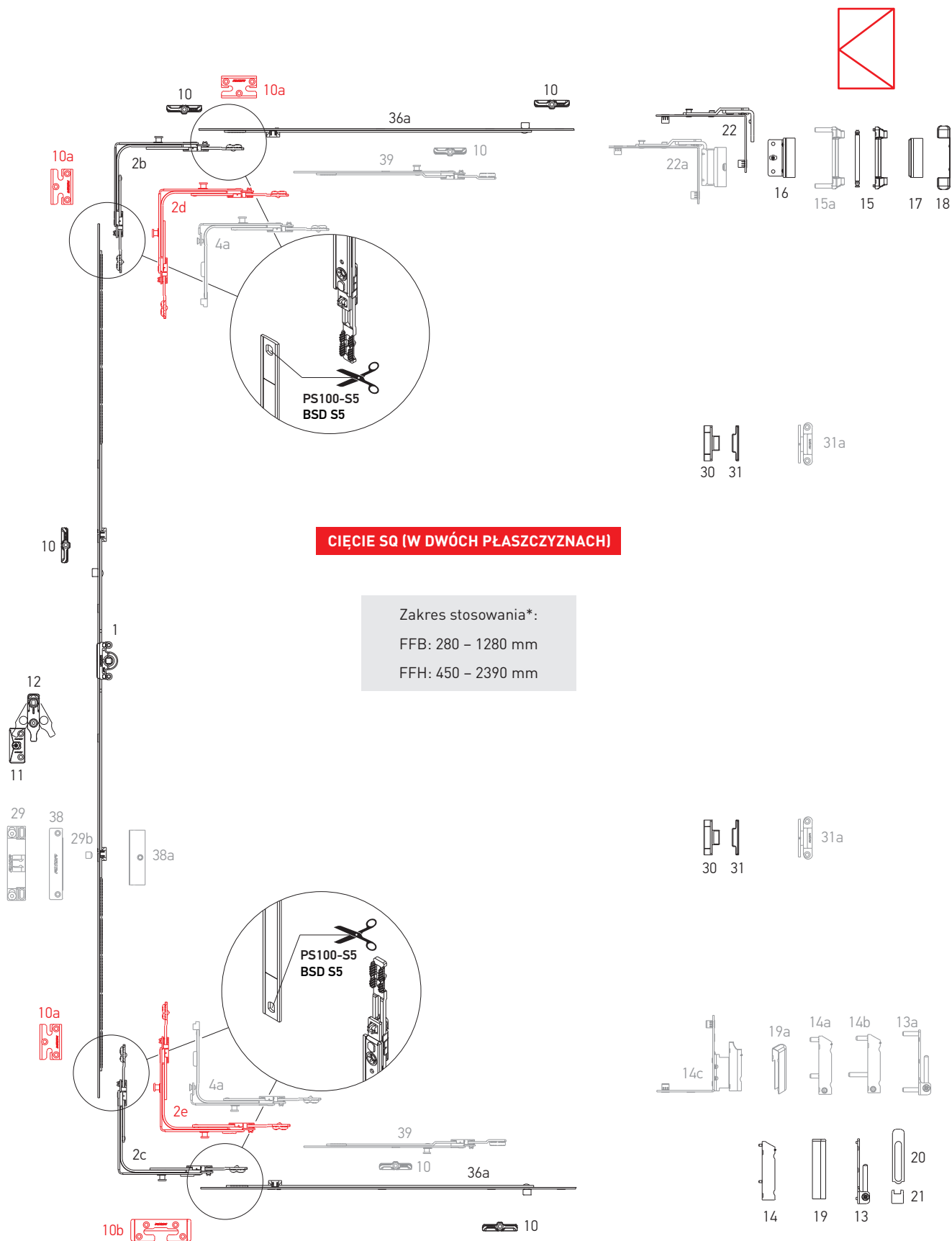
**** – ostony patrz str. 27



R

Kompletacja

R, Cięcie SQ (w dwóch płaszczyznach)



* Stosować z zakończeniami 34, 34a


R
Kompletacja
CIĘCIE SQ (W DWÓCH PŁASZCZYZNACH)

N ^o	Nazwa	FFB	FFH	Artykuł
1	Zasuwnica 0, L=320, 450-550	—	450-550	K1001-02-N03
	Zasuwnica 1, L=520, 551-750	—	551-750	K1001-04-N03
	Zasuwnica 2, L=1000, 751-1230, 1 ML	—	751-1230	K1001-09-N03
	Zasuwnica 3, L=1200, 950-1430, 1 ML	—	950-1430	K1001-11-N03
	Zasuwnica 4, L=1480, 1231-1710, 2 ML	—	1231-1710	K1001-14-N03
	Zasuwnica 5, L=1680, 1431-1910, 2 ML	—	1431-1910	K1001-16-N03
	Zasuwnica 6, L=2160, 1911-2390, 3 ML	—	1911-2390	K1001-21-N03
2b	Narożnik, 1 MR, 115x115	400-1280	450-2390	K2025-00-N03
2c	Narożnik dolny, 1 MR, 115x115, z najazdem	400-1280	450-2390	K2028-00-N03
2d	Narożnik, 2 MR, 115x115	400-1280	450-2390	K2032-00-N03
2e	Narożnik dolny, 2 MR, 115x115, z najazdem	400-1280	450-2390	K2029-00-N03
4a	Narożnik krótki, 1 MR, 115x15	300-400	450-2390	K2026-00-N03
		400-600	370-550*	
10	Zaczep obwodowy	—	—	***
11	Zaczep podnośnika z blokadą	—	751-2390	***
12	Podnośnik z blokadą	—	751-2390	A7001-00-N03
13	Zawias dolny ramy 3x3	—	—	A5002-00-N03
13a	Zawias dolny ramy 6x22	—	—	A5004-00-N03
14	Dolny zawias skrzydła 3x5	—	—	A5003-00-N03
14a	Dolny zawias skrzydła z regulacją docisku 6x12	—	—	A5007-00-N03
14b	Dolny zawias skrzydła z regulacją docisku 6x16/26	—	—	A5006-00-N03
14c	Zawias dowrębowy 20/9, lewy/prawy	—	—	A5009-09-L/R03
	Zawias dowrębowy 20/13, lewy/prawy	—	—	A5009-13-L/R03
15	Zawias górny ramy 3x3	—	—	A5001-00-N03
15a	Zawias górny ramy 6x24	—	—	A5005-00-N03
16	Łącznik kątowy	—	—	K5001-**-N03
17	Ostona łącznika kąтового	—	—	A7004-10-N*
18	Ostona zawiasu górnego	—	—	A7005-10-N*
19	Ostona zawiasu dolnego skrzydła	—	—	A7006-10-N*
19a	Ostonka zawiasu dowrębowego - cz. skrzydłowa, lewo / prawo	—	—	A7009-00-L/R*
20	Ostona zawiasu dolnego ramy, długa	—	—	A7008-10-N*
21	Ostona zawiasu dolnego ramy, krótka	—	—	A7007-10-N*
22	Zawias R	—	—	K5002-00-N03
22a	Zawias R 12/20-13 lewy/prawy	—	—	S5001-13-L03/R
	Zawias R 12/20-9 lewy/prawy	—	—	S5001-09-L03/R
29	Zatrząsk balkonowy	—	—	A7184-13-N03
29b	Rolka zatrząsku	—	—	A7207-00-N03
30	Docisk kryty, część skrzydłowa	—	—	A7056-00-N03
31	Docisk kryty, część ramowa	—	—	A7057-**-N03
31a	Docisk zewnętrzny (biały)	—	—	A7185-00-N01
	Docisk zewnętrzny (brązowy)	—	—	A7185-00-N02
	Docisk zewnętrzny (szary antracyt)	—	—	A7185-00-N09


CIĘCIE SQ (W DWÓCH PŁASZCZYZNACH)

Nº	Nazwa	FFB	FFH	Artykuł
36a	Przedłużka 480 mm, 1 ML	—	—	K4053-05-N03
	Przedłużka 680 mm, 1 ML	—	—	K4053-07-N03
	Przedłużka 880 mm, 2 ML	—	—	K4053-09-N03
38	Zatrząsk balkonowy magnetyczny, część ramowa	—	—	A7053-00-N03
38a	Zatrząsk balkonowy magnetyczny, część skrzydłowa	—	—	A7055-**-N03
39	Przedłużka 240 mm, 1 MR	—	—	K4050-02-N03
	Przedłużka 480 mm, 1 MR	—	—	K4050-05-N03

* – ostony patrz str. 27

** – dla osi 9 mm, 10 mm, 13 mm, 14 mm

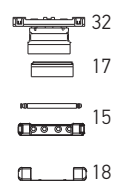
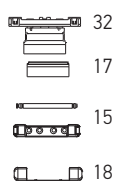
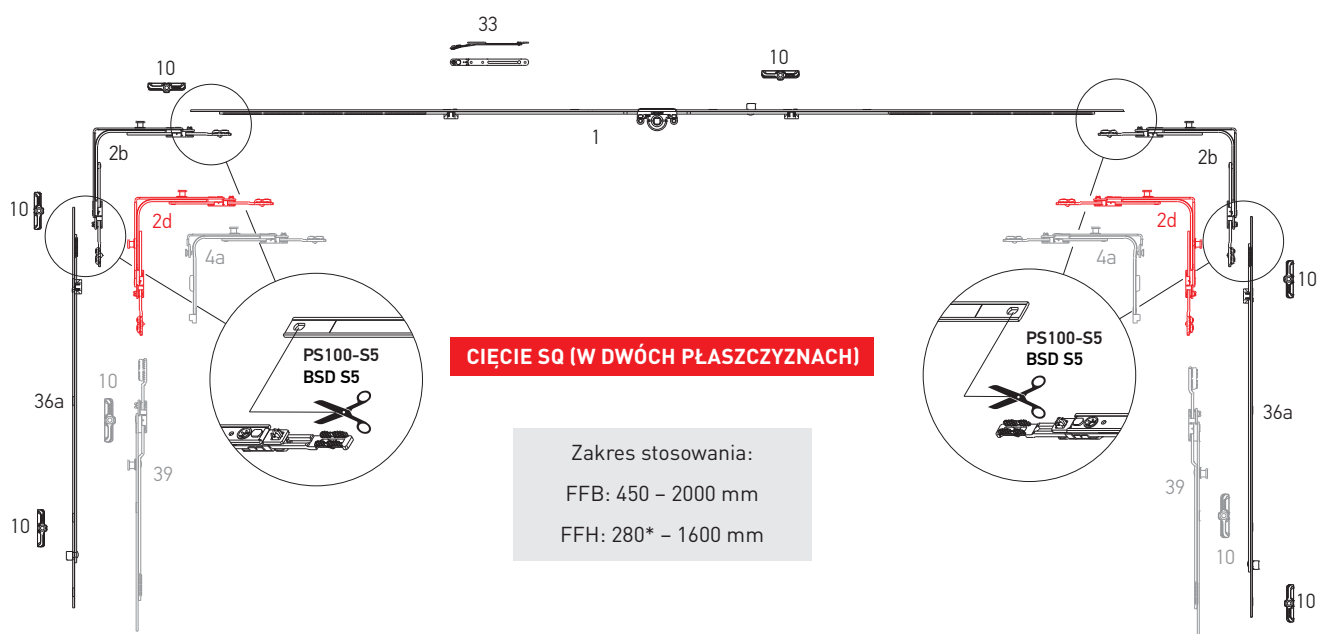
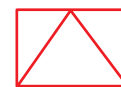
*** – patrz rozdział: elementy systemowe



U

Kompletacja

U, Cięcie SQ (w dwóch płaszczyznach).



* bez możliwości połączenia przedłużek


U
Kompletacja
CIĘCIE SQ (W DWÓCH PŁASZCZYZNACH)

N ^o	Nazwa	FFB	FFH	Artykuł
1	Zasuwnica 0, L=320, 450-550	—	450-550	K1001-02-N03
	Zasuwnica 1, L=520, 551-750	—	551-750	K1001-04-N03
	Zasuwnica 2, L=1000, 751-1230, 1 ML	—	751-1230	K1001-09-N03
	Zasuwnica 3, L=1200, 950-1430, 1 ML	—	950-1430	K1001-11-N03
	Zasuwnica 4, L=1480, 1231-1710, 2 ML	—	1231-1710	K1001-14-N03
	Zasuwnica 5, L=1680, 1431-1910, 2 ML	—	1431-1910	K1001-16-N03
	Zasuwnica 6, L=2160, 1911-2390, 3 ML	—	1911-2390	K1001-21-N03
2b	Narożnik, 1 MR, 115x115	400-1280	450-2390	K2025-00-N03
2d	Narożnik, 2 MR, 115x115	400-1280	450-2390	K2032-00-N03
4a	Narożnik krótki, 1 MR, 115x15	300-400	450-2390	K2026-00-N03
		400-600	370-550*	
10	Zaczep obwodowy	—	—	***
15	Zawias górny ramy 3x3	—	—	A5001-00-N03
17	Ostona łącznika kątownego	—	—	A7004-10-N*
18	Ostona zawiasu górnego	—	—	A7005-10-N*
30	Docisk kryty, część skrzydłowa	—	—	A7056-00-N03
31	Docisk kryty, część ramowa	—	—	A7057-**-N03
31a	Docisk zewnętrzny (biały)	—	—	A7185-00-N01
	Docisk zewnętrzny (brązowy)	—	—	A7185-00-N02
	Docisk zewnętrzny (szary antracyt)	—	—	A7185-00-N09
32	Zawias uchylny	—	—	A7014-**-N03
33	Nożyce U	—	—	A7107-00-N03
	Nożyce U	—	—	A7017-00-N03
36a	Przedłużka 480 mm, 1 ML	—	—	K4053-05-N03
	Przedłużka 680 mm, 1 ML	—	—	K4053-07-N03
	Przedłużka 880 mm, 2 ML	—	—	K4053-09-N03
39	Przedłużka 240 mm, 1 MR	—	—	K4050-02-N03
	Przedłużka 480 mm, 1 MR	—	—	K4050-05-N03

* – ostony patrz str. 27

** – dla osi 9 mm, 10 mm, 13 mm, 14 mm

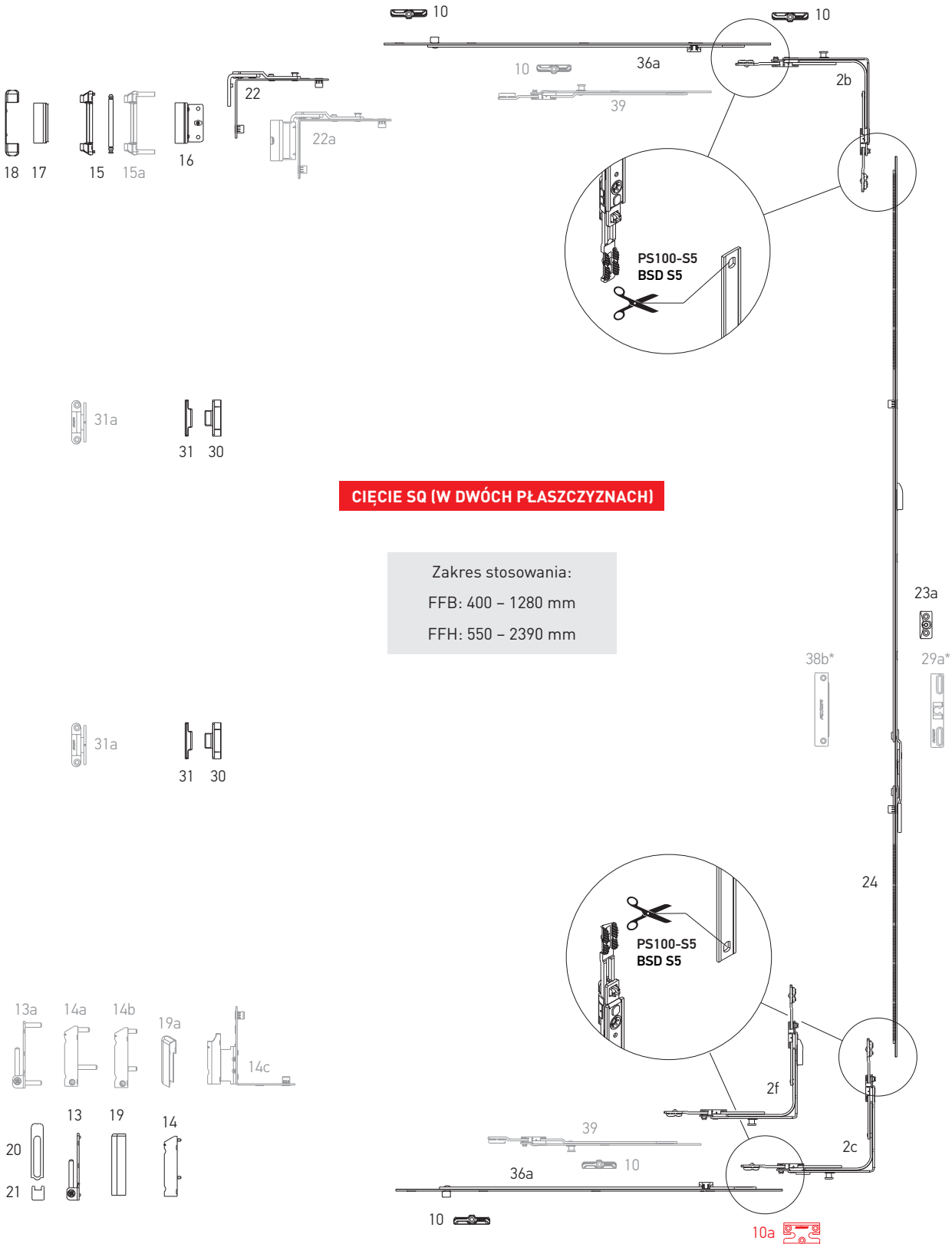
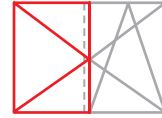
*** – patrz rozdział: elementy systemowe



RS

Kompletacja

R RS



CIĘCIE SQ (W DWÓCH PŁASZCZYZNACH)

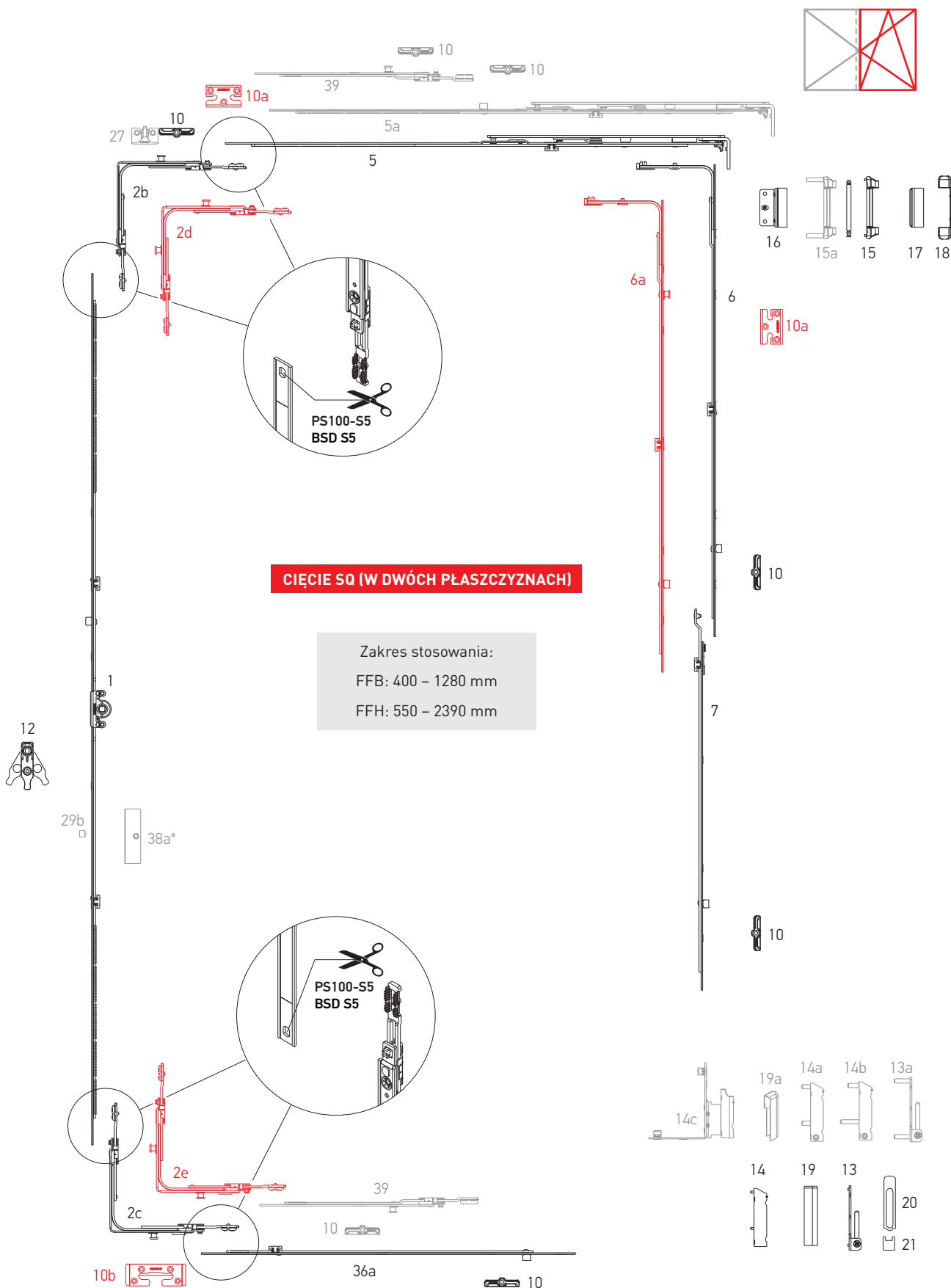
Zakres stosowania:
 FFB: 400 - 1280 mm
 FFH: 550 - 2390 mm



RS

Kompletacja

RU RS



* - tylko z zasuwnicą K1002-21-N03



RS

Kompletacja

CIECIE SQ (W DWÓCH PŁASZCZYZNACH)

N ^o	Nazwa	FFB	FFH	Artykuł
1	Zasuwnica 1, L=520, 551-750	—	551-750	K1001-04-N03
	Zasuwnica 2, L=1000, 751-1230, 1 ML	—	751-1230	K1001-09-N03
	Zasuwnica 3, L=1200, 950-1430, 1 ML	—	950-1430	K1001-11-N03
	Zasuwnica 5, L=1680, 1431-1910, 2 ML	—	1431-1910	K1001-16-N03
	Zasuwnica 6, L=2160, 1911-2390, 3 ML	—	1911-2390	K1001-21-N03
2b	Narożnik, 1 MR, 115x115	400-1280	450-2390	K2025-00-N03
2c	Narożnik dolny, 1 MR, 115x115, z najazdem	400-1280	450-2390	K2028-00-N03
2d	Narożnik, 2 MR, 115x115	400-1280	450-2390	K2032-00-N03
2e	Narożnik dolny, 2 MR, 115x115, z najazdem	400-1280	450-2390	K2029-00-N03
2f	Narożnik RS, dół, 1 MR, 115x115	400-1280	550-2390	K2030-00-N03
5	Nożyce 1, L=485, 400-600	400-600	—	K3001-05-N03
	Nożyce 2, L=685, 601-800	601-800	—	K3001-07-N03
	Nożyce 3, L=925, 801-1040, 1 ML	801-1040	—	K3001-09-N03
	Nożyce 4, L=1165, 1041-1280, 1 ML	1041-1280	—	K3001-11-N03
5a	Nożyce 2, L=685, 601-800, 1 ML	601-800	—	K3001-57-N03
6	Zamknięcia środkowe L=400, 1 ML	600-1000	600-1000	K4001-04-N03
	Zamknięcia środkowe L=650, 1 ML	850-1250	850-1250	K4001-06-N03
	Zamknięcia środkowe L=720, 1 ML	920-1320	920-1320	K4001-07-N03
	Zamknięcia środkowe L=820, 1 ML	1251-1430	1251-1430	K4001-08-N03
	Zamknięcia środkowe L=1130, 2 ML	—	1251-1730	K4001-11-N03
6a	Zamknięcia środkowe L=400, 1 MR + 1 ML	600-1000	600-1000	K4008-04-N03
	Zamknięcia środkowe L=650, 1 MR + 1 ML	850-1250	850-1250	K4008-06-N03
	Zamknięcia środkowe L=820, 1 MR + 1 ML	1251-1430	1251-1430	K4008-08-N03
	Zamknięcia środkowe L=1130, 1 MR + 2 ML	—	1251-1730	K4008-11-N03
7	Przedłużka zamknięcia środkowego, 1 ML, 480 mm	—	1710-2210	K4005-05-N03
	Przedłużka zamknięcia środkowego, 1 ML, 680 mm	—	2231-2390	K4005-07-N03
10	Zaczep obwodowy	—	—	***
10a	Zaczep obwodowy antywyważeniowy	—	—	***
10b	Zaczep RU antywyważeniowy	—	—	***
12	Podnośnik z blokadą	—	751-2390	A7001-00-N03
13	Zawias dolny ramy 3x3	—	—	A5002-00-N03
13a	Zawias dolny ramy 6x22	—	—	A5004-00-N03
14	Dolny zawias skrzydła 3x5	—	—	A5003-00-N03
14a	Dolny zawias skrzydła z regulacją docisku 6x12	—	—	A5006-00-N03
14b	Dolny zawias skrzydła z regulacją docisku 6x16/26	—	—	A5007-00-N03
14c	Zawias dowrębowy 20/9, lewy	—	—	A5009-09-L03
	Zawias dowrębowy 20/9, prawy	—	—	A5009-09-R03
	Zawias dowrębowy 20/13, lewy	—	—	A5009-13-L03
	Zawias dowrębowy 20/13, prawy	—	—	A5009-13-R03
15	Zawias górny ramy 3x3	—	—	A5001-00-N03
15a	Zawias górny ramy 6x24	—	—	A5005-00-N03
16	Łącznik kątowy	—	—	K5001-**-N03


RS

Kompletacja

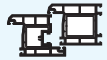
CIĘCIE SQ (W DWÓCH PŁASZCZYZNACH)

N ^o	Nazwa	FFB	FFH	Artykuł
17	Ostona łącznika kąтового	—	—	A7004-10-N*
18	Ostona zawiasu górnego	—	—	A7005-10-N*
19	Ostona zawiasu dolnego skrzydła	—	—	A7006-10-N*
19a	Ostonka zawiasu dowrębowego - cz. skrzydłowa, lewo / prawo	—	—	A7009-00-L/R*
20	Ostona zawiasu dolnego ramy, długa	—	—	A7008-10-N*
21	Ostona zawiasu dolnego ramy, krótka	—	—	A7007-10-N*
22	Zawias R	—	—	K5002-00-N03
22a	Zawias R 12/20-13 lewy/prawy	—	—	S5001-13-L03/R
	Zawias R 12/20-9 lewy/prawy	—	—	S5001-09-L03/R
23a	Zaczep podnośnika z blokadą błędnego położenia klamki	—	—	A6001-00-N03
24	Zasuwnica RS VAR 1 L=520, 551-750	—	551-750	K1002-04-N03
	Zasuwnica RS VAR 2 L=720, 751-950	—	751-950	K1002-06-N03
	Zasuwnica RS VAR 3 L=1200, 951-1430	—	951-1430	K1002-11-N03
	Zasuwnica RS VAR 4 L=1680, 1431-1910	—	1431-1910	K1002-16-N03
	Zasuwnica RS VAR 5 L=2160, 1911-2390	—	1911-2390	K1002-21-N03
27	Zaczep mikrowentylacji	—	—	***
29a	Zatrząsk balkonowy zasuwicy RS	—	1911-2390	A7047-00-N03
29b	Rolka zatrząsku	—	—	A7207-00-N03
30	Docisk kryty, część skrzydłowa	—	—	A7056-00-N03
31	Docisk kryty, część ramowa	—	—	A7057-**-N03
31a	Docisk zewnętrzny (biały)	—	—	A7185-00-N01
	Docisk zewnętrzny (brązowy)	—	—	A7185-00-N02
	Docisk zewnętrzny (szary antracyt)	—	—	A7185-00-N09
36a	Przedłużka 480 mm, 1 ML	—	—	K4053-05-N03
	Przedłużka 680 mm, 1 ML	—	—	K4053-07-N03
	Przedłużka 880 mm, 2 ML	—	—	K4053-09-N03
38a	Zatrząsk balkonowy magnetyczny, część skrzydłowa	—	—	A7055-**-N03
38b	Zatrząsk balkonowy magnetyczny zasuwicy RS, część ramowa	—	—	A7054-00-N03
39	Przedłużka 240 mm, 1 MR	—	—	K4050-02-N03
	Przedłużka 480 mm, 1 MR	—	—	K4050-05-N03

* – ostony patrz str. 27

** – dla osi 9 mm, 10 mm, 13 mm, 14 mm

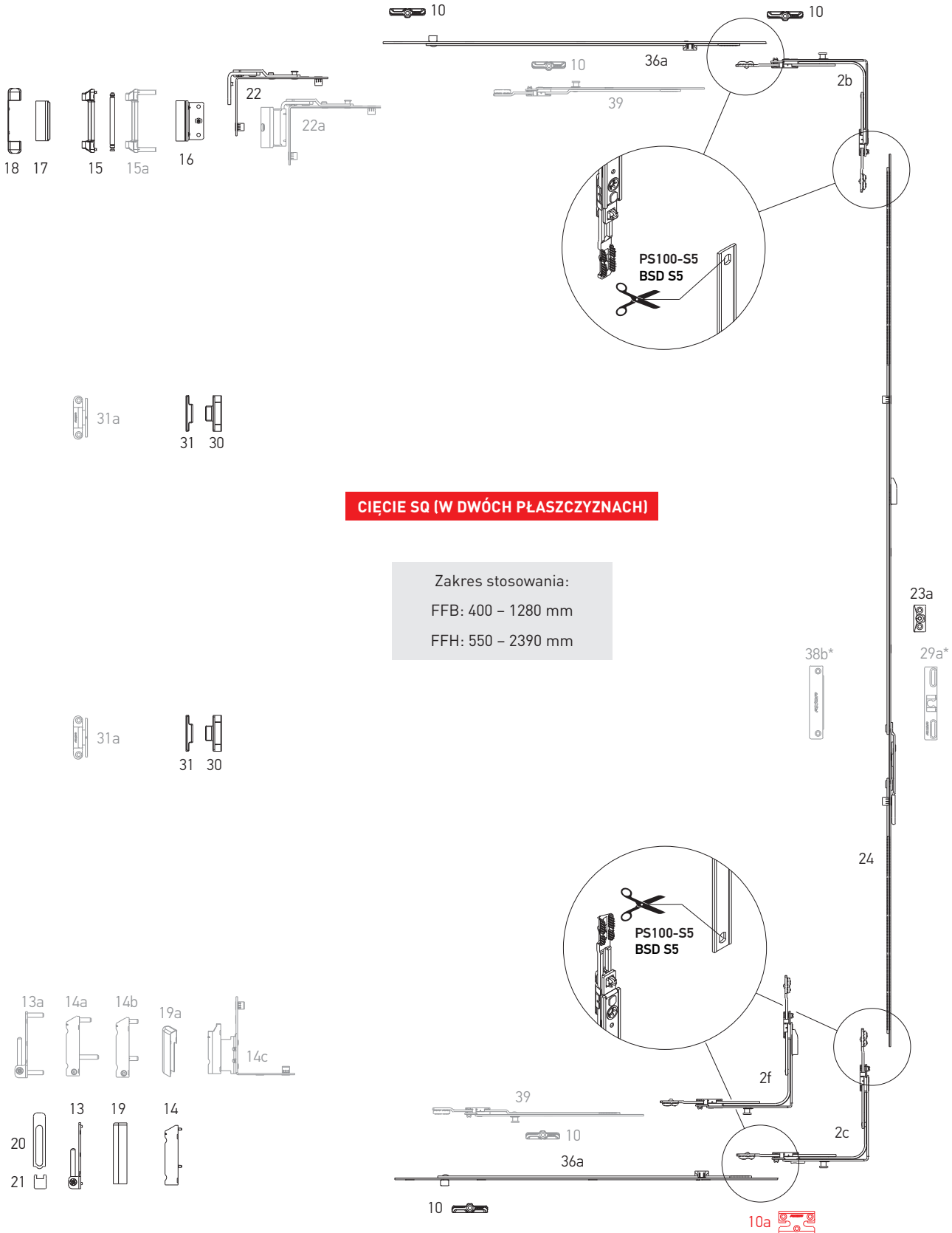
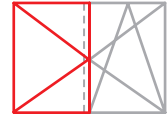
*** – patrz rozdział: elementy systemowe



RS "First Tilt"

Kompletacja

R RS "First Tilt"



CIĘCIE SQ (W DWÓCH PŁASZCZYZNACH)

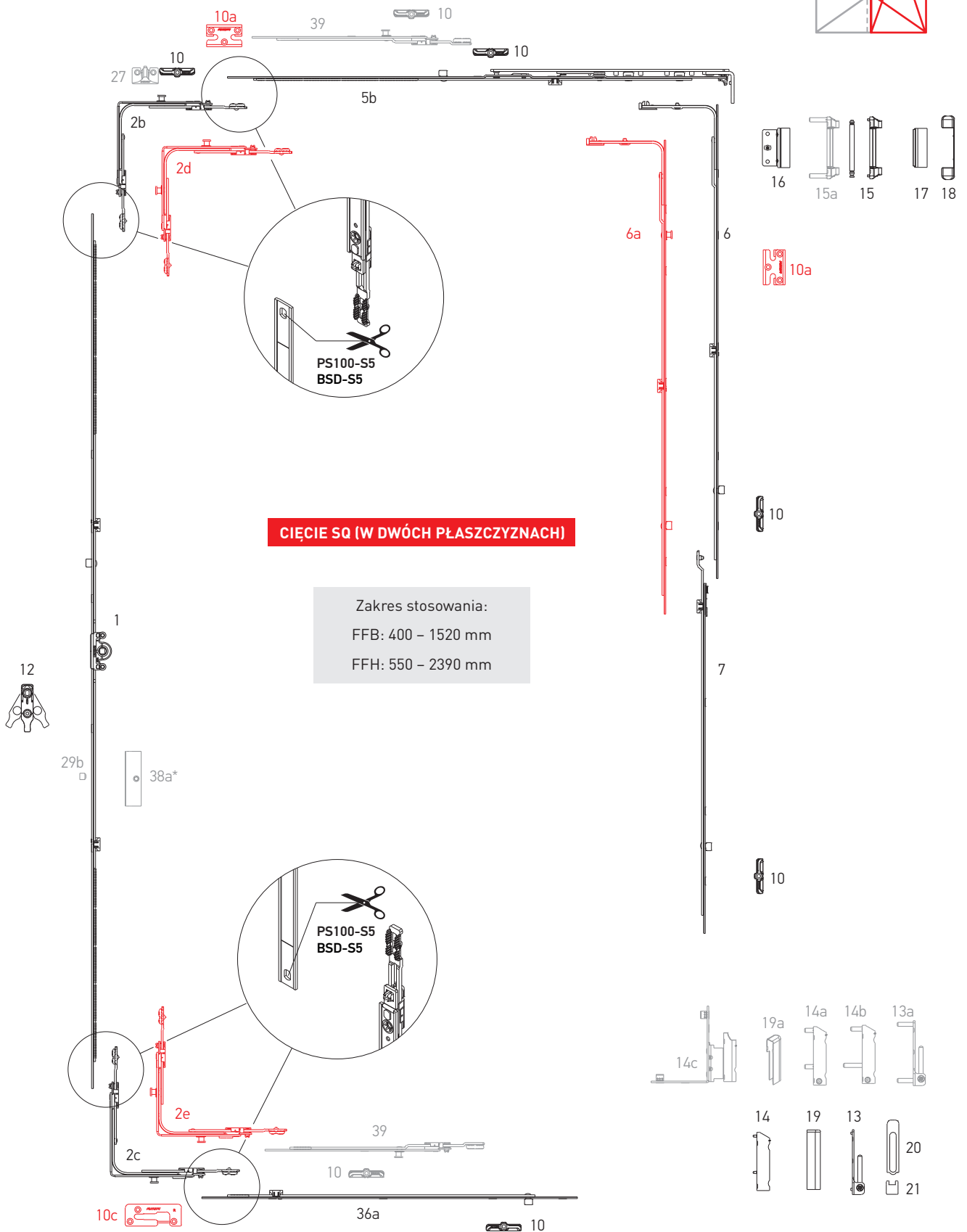
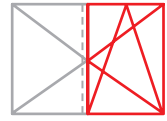
Zakres stosowania:
 FFB: 400 - 1280 mm
 FFH: 550 - 2390 mm



RS "First Tilt"

Kompletacja

RU RS "First Tilt"





RS "First Tilt"

Kompletacja

CIĘCIE SQ (W DWÓCH PŁASZCZYZNACH)

N ^o	Nazwa	FFB	FFH	Artykuł
1	Zasuwnica 1, L=520, 551-750	—	551-750	K1001-04-N03
	Zasuwnica 2, L=1000, 751-1230, 1 ML	—	751-1230	K1001-09-N03
	Zasuwnica 3, L=1200, 950-1430, 1 ML	—	950-1430	K1001-11-N03
	Zasuwnica 5, L=1680, 1431-1910, 2 ML	—	1431-1910	K1001-16-N03
	Zasuwnica 6, L=2160, 1911-2390, 3 ML	—	1911-2390	K1001-21-N03
2b	Narożnik, 1 MR, 115x115	400-1280	450-2390	K2025-00-N03
2c	Narożnik dolny, 1 MR, 115x115, z najazdem	400-1280	450-2390	K2028-00-N03
2d	Narożnik, 2 MR, 115x115	400-1280	450-2390	K2032-00-N03
2e	Narożnik dolny, 2 MR, 115x115, z najazdem	400-1280	450-2390	K2029-00-N03
2f	Narożnik RS, dół, 1 MR, 115x115	400-1280	550-2390	K2030-00-N03
5b	Nożyce 1, "First Tilt", L=485, 400-600	400-600	—	K3014-05-N03
	Nożyce 2, "First Tilt", L=685, 601-800	601-800	—	K3014-07-N03
	Nożyce 3, "First Tilt", L=915, 801-1040, 1 ML	801-1040	—	K3014-09-N03
	Nożyce 4, "First Tilt", L=1165, 1041-1280, 1 ML	1041-1280	—	K3014-11-N03
6	Zamknięcia środkowe L=400, 1 ML	—	600-1000	K4001-04-N03
	Zamknięcia środkowe L=650, 1 ML	—	850-1250	K4001-06-N03
	Zamknięcia środkowe L=720, 1 ML	—	920-1320	K4001-07-N03
	Zamknięcia środkowe L=820, 2 ML	—	1251-1430	K4001-08-N03
	Zamknięcia środkowe L=1130, 2 ML	—	1251-1730	K4001-11-N03
6a	Zamknięcia środkowe L=400, 1 MR + 1 ML	—	600-1000	K4008-04-N03
	Zamknięcia środkowe L=650, 1 MR + 1 ML	—	850-1250	K4008-06-N03
	Zamknięcia środkowe L=820, 1 MR + 1 ML	—	1251-1430	K4008-08-N03
	Zamknięcia środkowe L=1130, 1 MR + 2 ML	—	1251-1730	K4008-11-N03
7	Przedłużka zamknięcia środkowego, 1 ML, 480 mm	—	850-1230	K4005-05-N03
	Przedłużka zamknięcia środkowego, 1 ML, 680 mm	—	1231-1430	K4005-07-N03
10	Zaczep obwodowy	—	—	***
10a	Zaczep obwodowy antywyważeniowy	—	—	***
10c	Zaczep UR "First Tilt", lewy / prawy	—	—	***
12	Podnośnik z blokadą	—	751-2390	A7001-00-N03
13	Zawias dolny ramy 3x3	—	—	A5002-00-N03
13a	Zawias dolny ramy 6x22	—	—	A5004-00-N03
14	Dolny zawias skrzydła 3x5	—	—	A5003-00-N03
14a	Dolny zawias skrzydła z regulacją docisku 6x12	—	—	A5006-00-N03
14b	Dolny zawias skrzydła z regulacją docisku 6x12/26	—	—	A5007-00-N03
14c	Zawias dowrębowy 20/9, lewy	—	—	A5009-09-L03
	Zawias dowrębowy 20/9, prawy	—	—	A5009-09-R03
	Zawias dowrębowy 20/13, lewy	—	—	A5009-13-L03
	Zawias dowrębowy 20/13, prawy	—	—	A5009-13-R03
15	Zawias górny ramy 3x3	—	—	A5001-00-N03
15a	Zawias górny ramy 6x24	—	—	A5005-00-N03
16	Łącznik kątowy	—	—	***


RS "First Tilt"

Kompletacja

CIĘCIE SQ (W DWÓCH PŁASZCZYZNACH)

N ^o	Nazwa	FFB	FFH	Artykuł
17	Ostona łącznika kątownego	—	—	A7004-10-N*
18	Ostona zawiasu górnego	—	—	A7005-10-N*
19	Ostona zawiasu dolnego skrzydła	—	—	A7006-10-N*
19a	Ostona zawiasu dowrębowego - cz. skrzydłowa, lewo / prawo	—	—	A7009-00-L/R*
20	Ostona zawiasu dolnego ramy, długa	—	—	A7008-10-N*
21	Ostona zawiasu dolnego ramy, krótka	—	—	A7007-10-N*
22	Zawias R	—	—	K5002-00-N03
22a	Zawias R 12/20-13 lewy/prawy	—	—	S5001-13-L03/R
	Zawias R 12/20-9 lewy/prawy	—	—	S5001-09-L03/R
23a	Zaczepek podnośnika z blokadą błędnego położenia klamki	—	—	***
24	Zasuwnica RS VAR 1 L=520, 551-750	—	551-750	K1002-04-N03
	Zasuwnica RS VAR 2 L=720, 751-950	—	751-950	K1002-06-N03
	Zasuwnica RS VAR 3 L=1200, 951-1430	—	951-1430	K1002-11-N03
	Zasuwnica RS VAR 4 L=1680, 1431-1910	—	1431-1910	K1002-16-N03
	Zasuwnica RS VAR 5 L=2160, 1911-2390	—	1911-2390	K1002-21-N03
27	Zaczepek mikrowentylacji	—	—	***
29a	Zatrząsk balkonowy zasuwicy RS	—	1911-2390	A7047-00-N03
29b	Rolka zatrząsku	—	—	A7207-00-N03
30	Docisk kryty, część skrzydłowa	—	—	A7056-00-N03
31	Docisk kryty, część ramowa	—	—	A7057-**-N03
31a	Docisk zewnętrzny (biały)	—	—	A7185-00-N01
	Docisk zewnętrzny (brązowy)	—	—	A7185-00-N02
	Docisk zewnętrzny (szary antracyt)	—	—	A7185-00-N09
36a	Przedłużka 480 mm, 1 ML	—	—	K4053-05-N03
	Przedłużka 680 mm, 1 ML	—	—	K4053-07-N03
	Przedłużka 880 mm, 2 ML	—	—	K4053-09-N03
38a	Zatrząsk balkonowy magnetyczny, część skrzydłowa	—	—	A7055-**-N03
38b	Zatrząsk balkonowy magnetyczny zasuwicy RS	—	—	A7054-13-N03
39	Przedłużka 240 mm, 1 MR	—	—	K4050-02-N03
	Przedłużka 480 mm, 1 MR	—	—	K4050-05-N03

* – ostony patrz str. 27

** – dla osi 9 mm, 10 mm, 13 mm, 14 mm

*** – patrz rozdział: elementy systemowe

AXOR[®]

KOMFORT LINE K-3

Smart&Quick

Szablony

Gilotyny

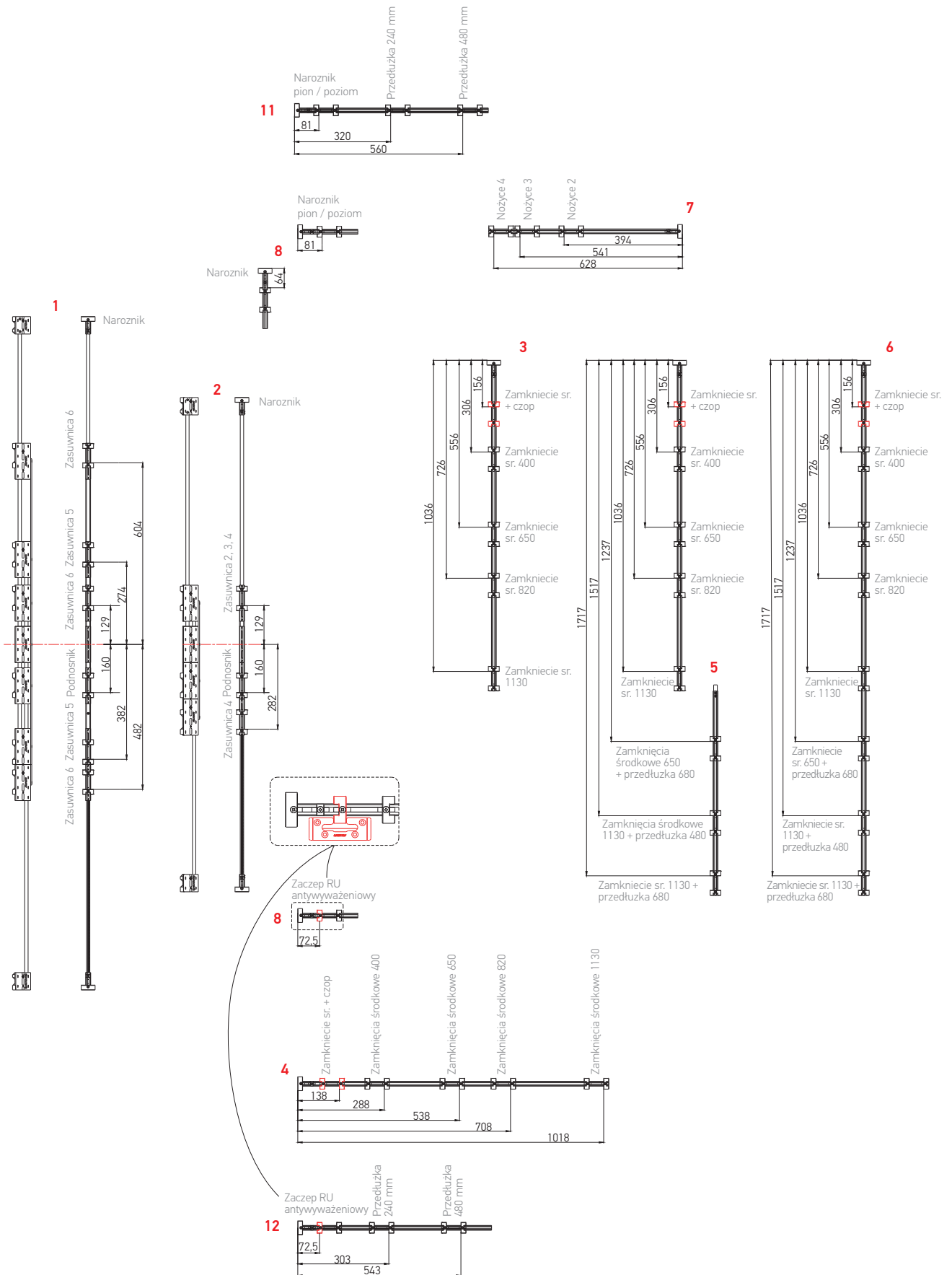
Klucze regulacyjne

AXOR

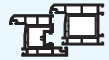


Ustawienie szablonów zasuwnica VAR

Szablony / Gilotyny /
Klucze regulacyjne

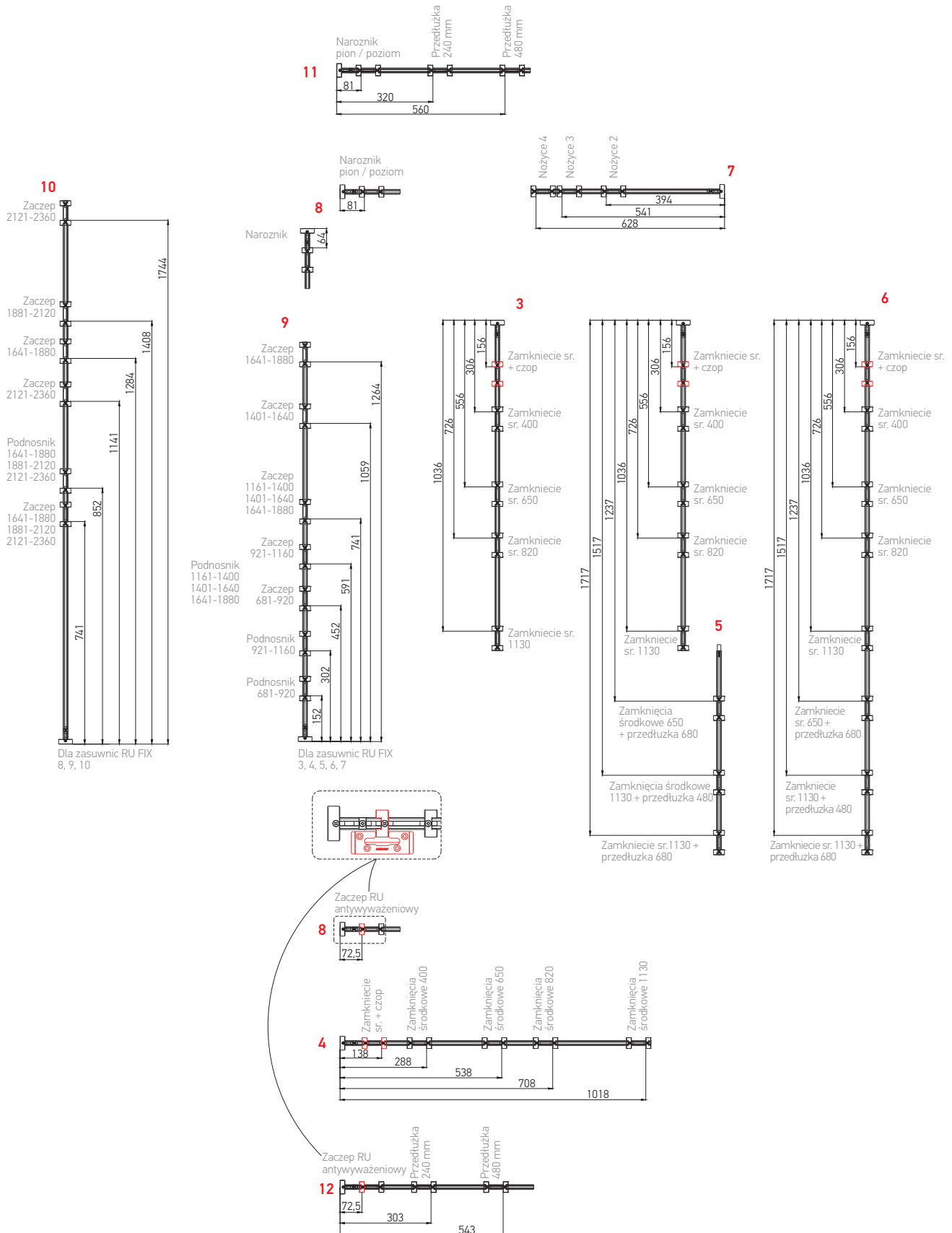


Poprawność wymiarów należy sprawdzić przed użytkowaniem



Ustawienie szablonów zasuwnic FIX

Szablony / Gilotyny /
Klucze regulacyjne



Poprawność wymiarów należy sprawdzić przed użytkowaniem


Szablony zaczepów

 Szablony / Gilotynty /
 Klucze regulacyjne

N ^o	Nazwa	Zastosowanie	Artykuł
1	Szablon teleskopowy GV 2	Zasuwnice RU VAR 5, 6, klamka centralna	A7024-02-N00
2	Szablon teleskopowy GV 1	Zasuwnice RU VAR 2,3,4, klamka centralna	A7024-01-N00
3	Szablon liniowy MLV	Dla zamknięć środkowych montowanych w pionie	A7026-00-N00
4	Szablon liniowy MLH	Dla zamknięć środkowych montowanych w poziomie	A7028-00-N00
5	Szablon liniowy MLEV + MLV	Dla zamknięć środkowych montowanych w pionie. Dla zamknięć środkowych montowanych w pionie (zbiór).	A7027-00-N00
6	Szablon liniowy MLMLEV	Dla zamknięć środkowych montowanych w pionie. Dla zamknięć środkowych (balkon).	A7231-00-N00
7	Szablon liniowy SA	Dla nożyc	A7032-00-N00
8	Szablon liniowy CTCP 1	Dla narożników czop montowany w pionie	A7025-00-N00
9	Szablon liniowy CG	Dla zasuwnic RU FIX 3, 4, 5, 6, 7	A7065-01-N00
10	Szablon liniowy CG	Dla zasuwnic RU FIX 8, 9, 10	A7065-02-N00
11	Szablon liniowy EL-T	Dla ryglowania na szerokości R, góra	A7229-00-N00
12	Szablon liniowy EL-B	Dla ryglowania na szerokości R, dół	A7230-00-N00

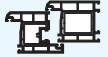


Układ zaczePów RU VAR

Szablony / Gilotyny /
Klucze regulacyjne

Układ zaczePów RU VAR

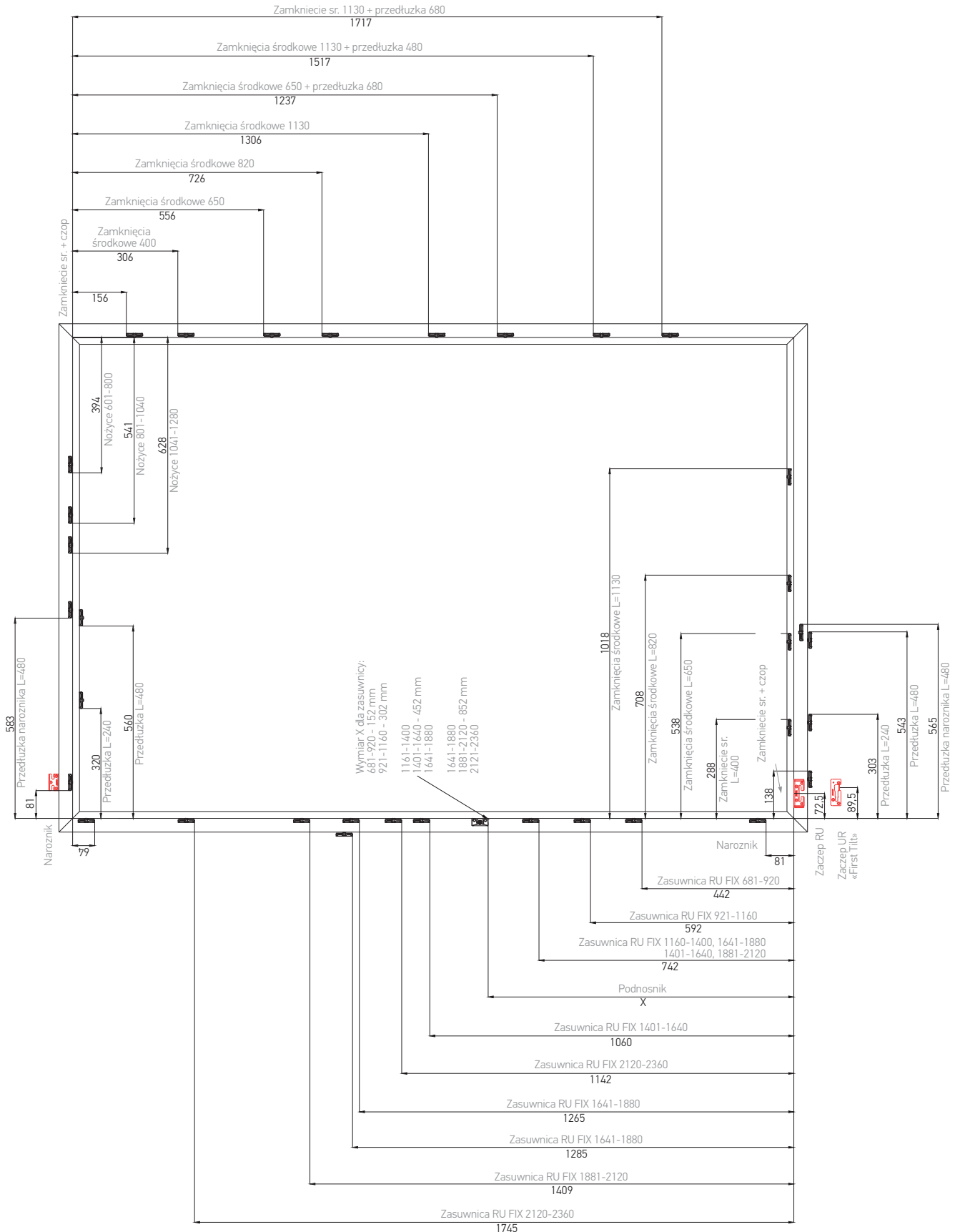


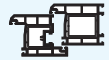


Układ zaczełów RU FIX

Szablony / Gilotyny /
Klucze regulacyjne

Układ zaczełów RU FIX

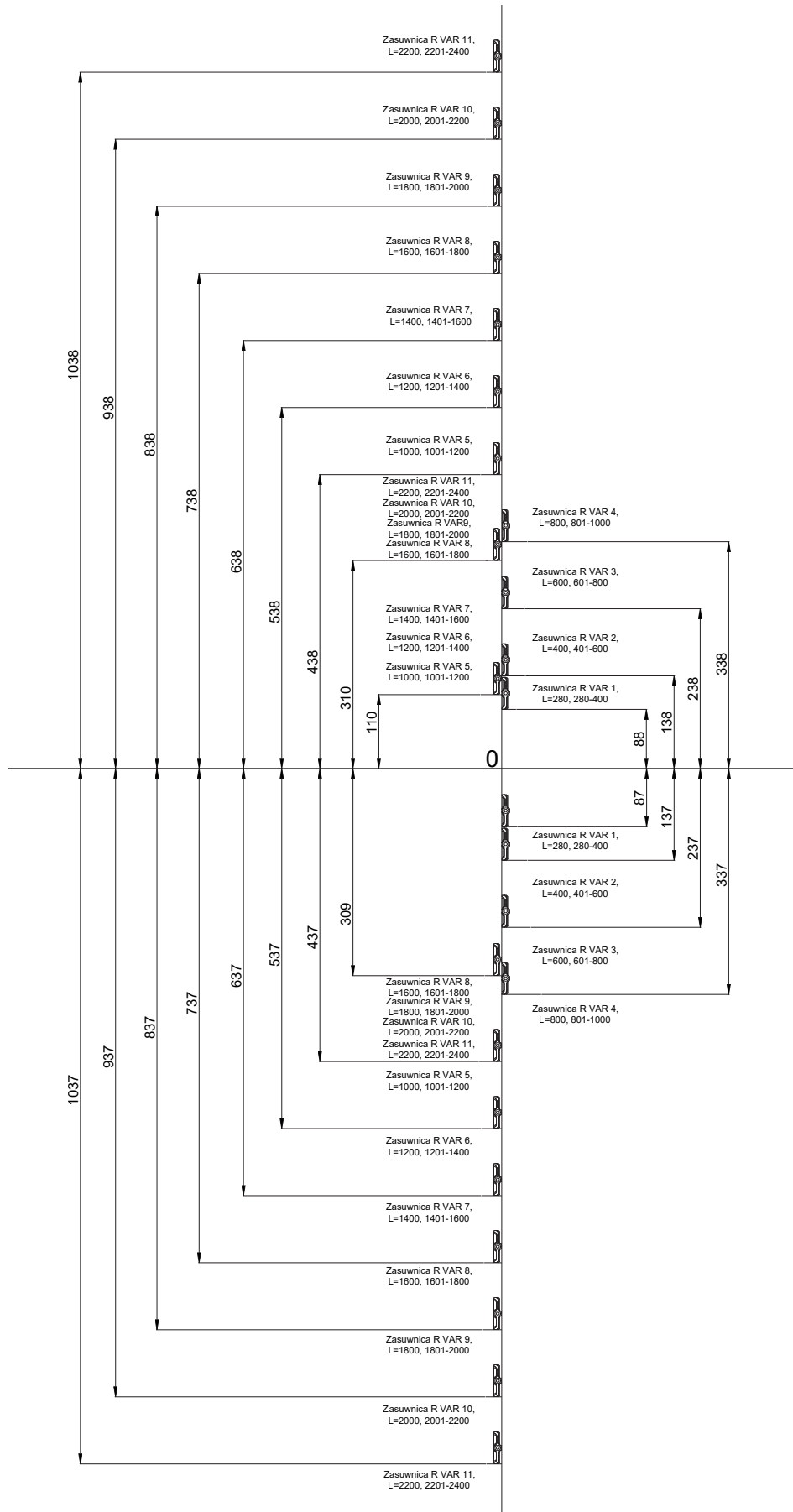




Układ zaczerpów

Szablony / Gilotyny /
Klucze regulacyjne

Układ zaczerpów R VAR, DM 15 mm

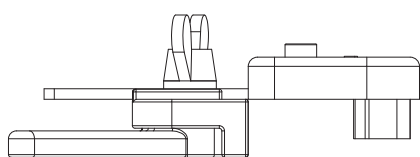
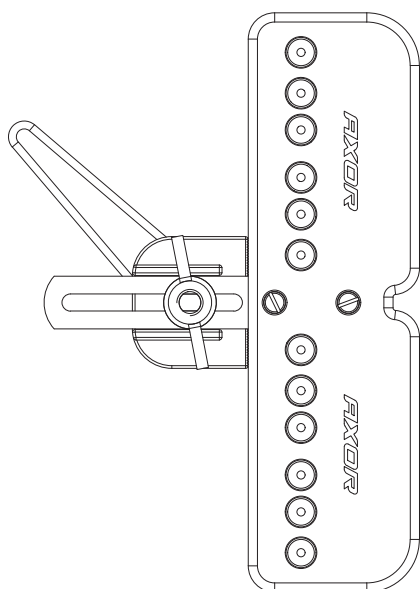




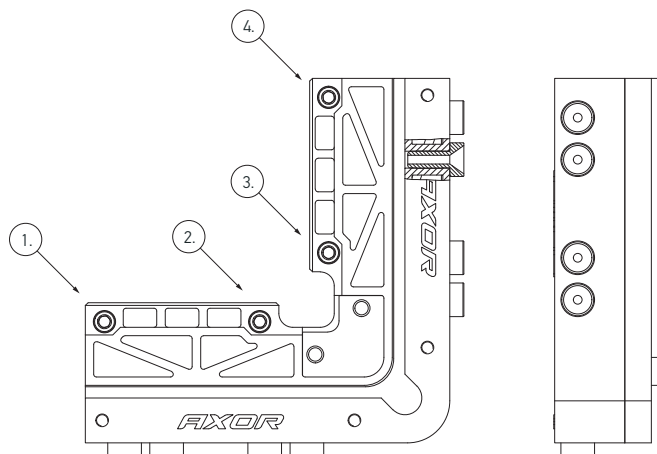
Szablony zawiasów

Szablony / Gilotyiny /
Klucze regulacyjne

Szablon zawiasu ramy



Szablon skrzydła



1-4. Śruby regulacyjne

Podkładka regulacyjna



Nazwa	System profila	Zastosowanie	Wiertło		Artykuł
Szablon zawiasu ramy	12/20	Zawias ramy góra / dół	Ø3	50	A7002-00-N09
Szablon zawiasu ramy	12/21	Zawias ramy góra / dół	Ø3	50	A7002-20-N09
Szablon zawiasu skrzydła	12/20-13; 12/20-9	Zawias dolny skrzydła	Ø3	80	A7003-00-N09
Szablon zawiasu skrzydła	12/21-13; 12/21-9	Zawias dolny skrzydła	Ø3	80	A7003-20-N09
Podkładka regulacyjna 0,5 mm	—	Regulacja docisku szablonu skrzydła	—	1	10073-05-N08
Podkładka regulacyjna 0,7 mm	—	Regulacja docisku szablonu skrzydła	—	1	10073-07-N08
Podkładka regulacyjna 1 mm	—	Regulacja docisku szablonu skrzydła	—	1	10073-10-N08

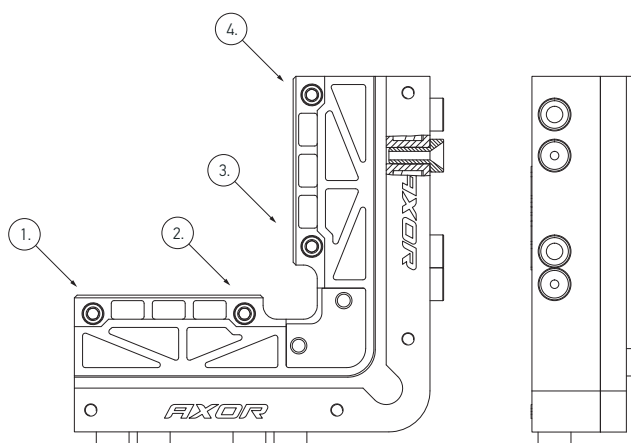
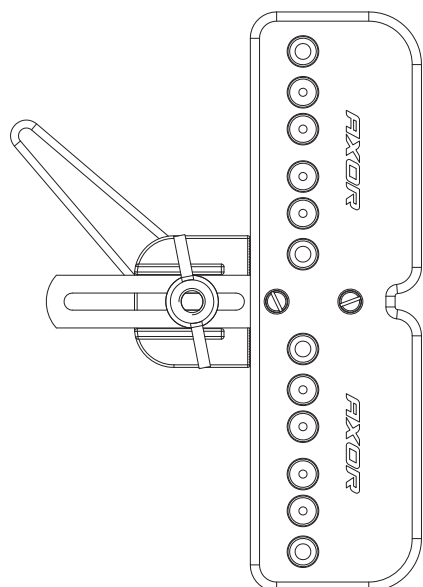


Szablony zawiasów 130 kg

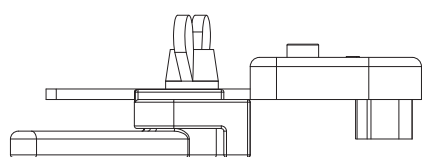
Szablony / Gilotyny /
Klucze regulacyjne

Szablon zawiasu ramy 130 kg

Szablon skrzydła 130 kg



1-4. Śruby regulacyjne



Podkładka regulacyjna



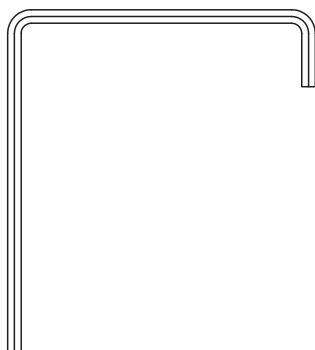
Nazwa	System profilu	Zastosowanie	Wiertło		Artykuł
Szablon zawiasu ramy 130 kg	12/20	Zawias ramy góra / dół	Ø3/6	50	A7002-10-N09
Szablon zawiasu ramy 130 kg	12/21	Zawias ramy góra / dół	Ø3/6	50	A7002-30-N09
Szablon zawiasu skrzydła 130 kg	12/20-13; 12/20-9	Zawias dolny skrzydła	Ø3/6	80	A7003-10-N09
Szablon zawiasu skrzydła 130 kg	12/21-13; 12/21-9	Zawias dolny skrzydła	Ø3/6	80	A7003-30-N09
Podkładka regulacyjna 0,5 mm	—	Regulacja docisku szablonu skrzydła	—	1	10073-05-N08
Podkładka regulacyjna 0,7 mm	—	Regulacja docisku szablonu skrzydła	—	1	10073-07-N08
Podkładka regulacyjna 1 mm	—	Regulacja docisku szablonu skrzydła	—	1	10073-10-N08



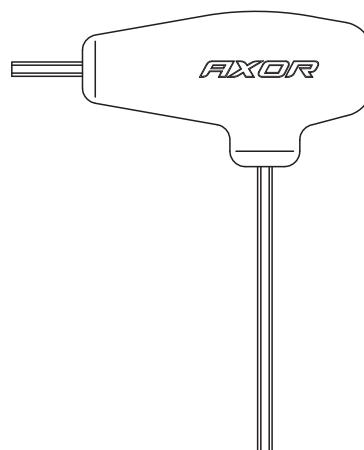
Klucze regulacyjne

Szablony / Gilotyny /
Klucze regulacyjne

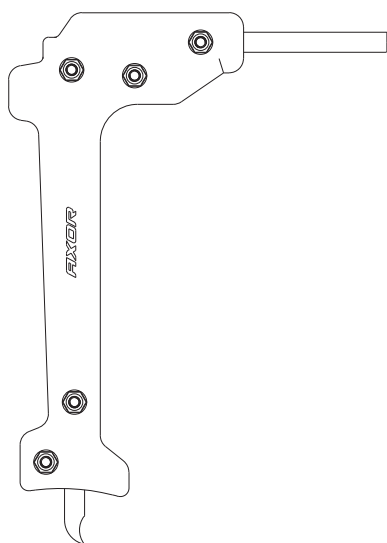
Klucz 4 mm U




Klucz 4 mm L



Klamka montażowa



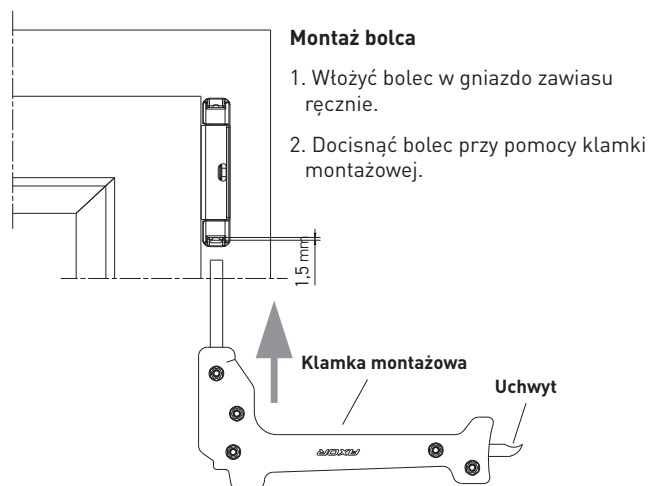
Nazwa	Grupa produktowa		Artykuł
Klucz 4 mm U	K3-S+	100	A7020-00-N03
Klucz 4 mm L	K3-S+	12	A7021-00-N03
Klamka montażowa AXOR	K3-S+	1	A7179-00-N03



Instrukcja montażowa

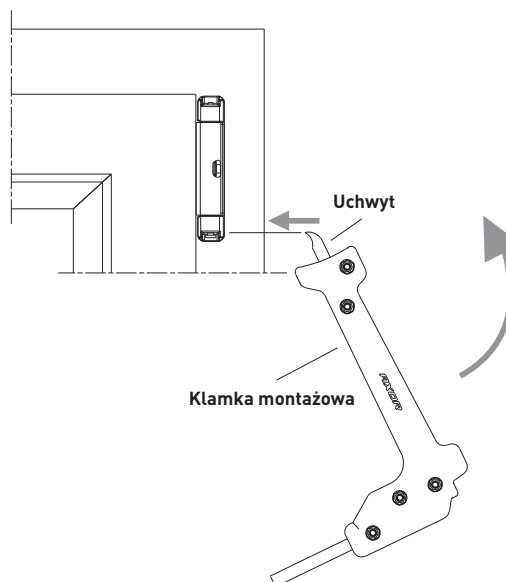
Montaż skrzydła

Bolec należy montować wyłącznie w pozycji zamkniętej skrzydła przy uchylnej pozycji klamki. **WAŻNE** po montażu bolca klamkę ustawić należy w pozycji zamkniętej..

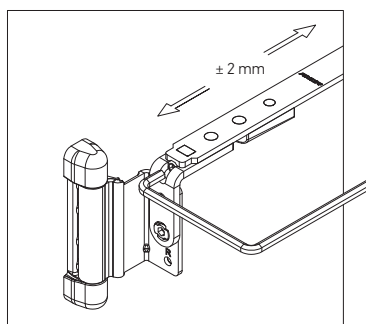
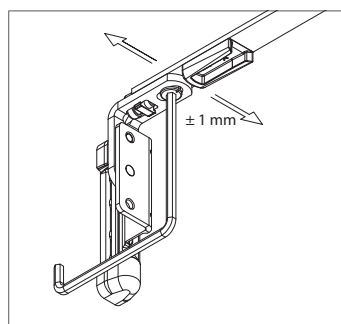


Demontaż skrzydła

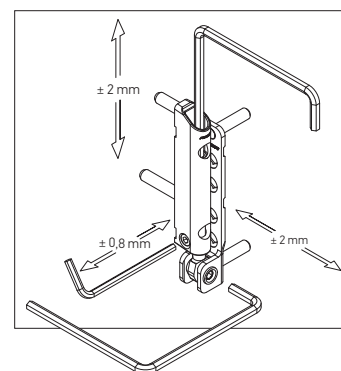
Bolec należy demontować wyłącznie w pozycji zamkniętej skrzydła przy pozycji uchylnej klamki. Po demontażu bolca klamkę należy ustawić w pozycji otwartej.



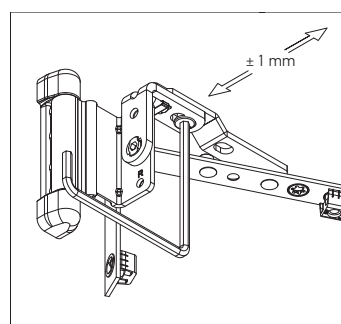
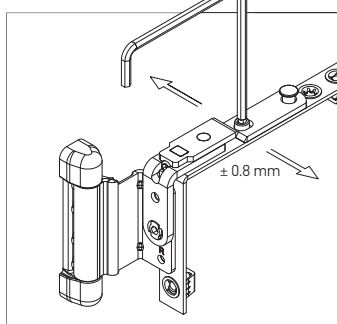
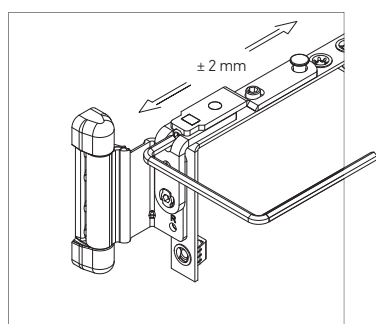
Nożyce RU



Dolny zawias



Nożyce R

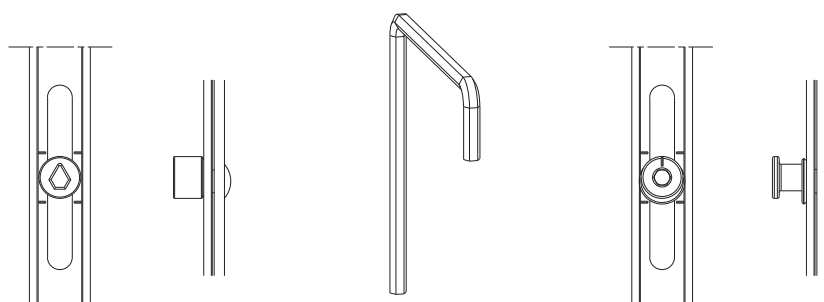



Instrukcja montażowa

 Szablony / Gilotyny /
 Klucze regulacyjne

Czop ryglujący ML	Kierunek obrotu	Zakres regulacji
		+/-1

Czop ryglujący MR	Kierunek obrotu	Zakres regulacji
		+/-1


Zalecenia montażowe dla zawiasów

Podczas montażu grupy zawiasowej wykonać otwory o średnicy 3mm, również we wzmocnieniu profilu.

Montaż zawiasów 100kg i 130kg zwrócić uwagę na instalację wkrętów. Wkręty DIN 7982 3,9 x 38mm (4 szt) muszą być zamocowane we wzmocnieniu profilu PVC. W przypadku zamocowania 3 wkrętów we wzmocnieniu – nośność skrzydła zmniejsza się do 80 kg. W przypadku zamocowania 2 wkrętów w wzmocnieniu – nośność skrzydła zmniejsza się do 70 kg.

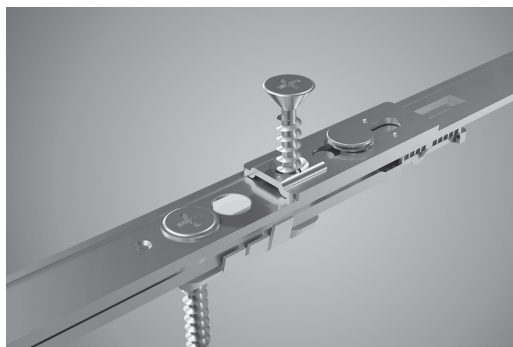
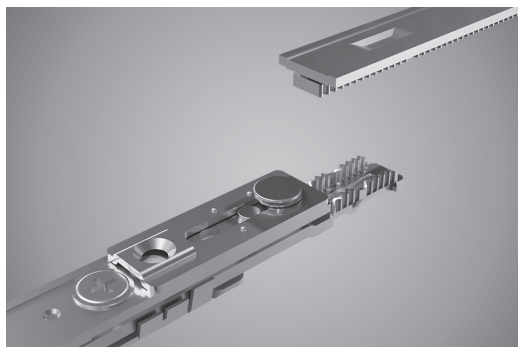




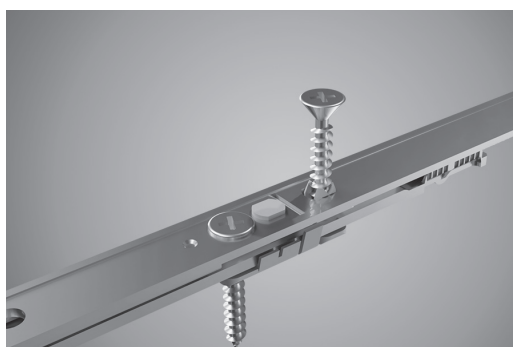
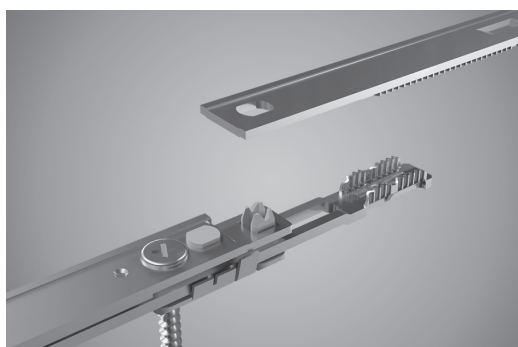
Połączenie elementów okucia

Szablony / Gilotyny /
Klucze regulacyjne

Cięcie K3 (w jednej płaszczyźnie)



Cięcie SQ (w dwóch płaszczyznach)

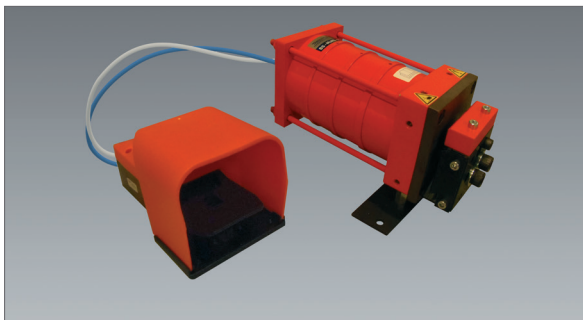




Gilotyny

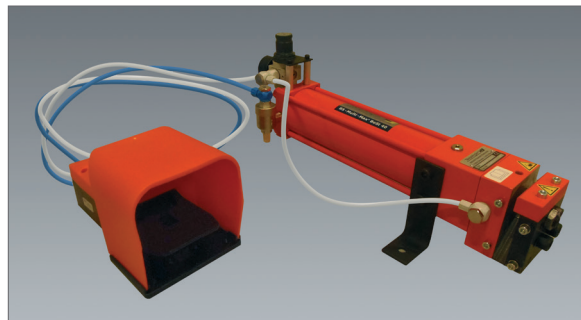
Szablony / Gilotyny /
Klucze regulacyjne

Gilotyny pneumatyczne



BS - Multi - Max® PS 100

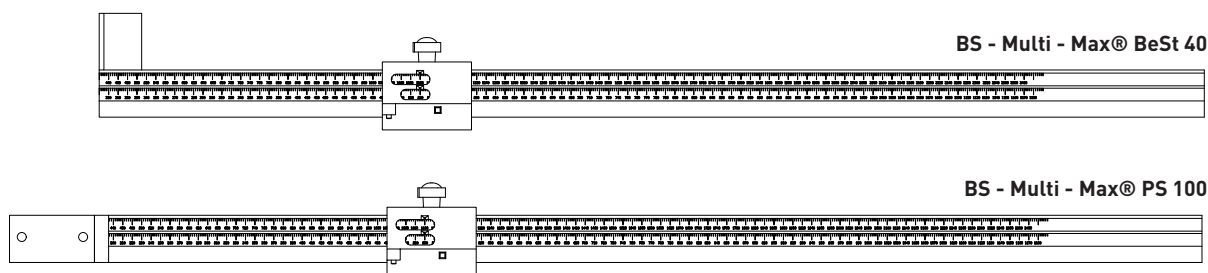
- Prasa z napędem pneumatycznym
- Cięcie na równo
- Siła stempla przy ciśnieniu 6 bar.....15 kN
- Ciśnienie robocze.....6-8 bar
- Max. ciśnienie robocze.....8 bar
- Sterowanie pedałem
- Przeznaczenie dla matych zakładów



BS - Multi - Max® BeSt40

- Prasa z napędem hydro-pneumatycznym
- Cięcie na równo
- Ciśnienie robocze.....6-8 bar
- Siła stempla przy ciśnieniu 6,75 bar.....40 kN
- Max. siła stempla.....60 kN
- Max. ciśnienie robocze.....8 bar
- Sterowanie pedałem

Przymiar gilotyny



Nazwa	Artykuł
Gilotyna pneumatyczna BS-Multi-MAX BeSt40 napędem pneumatycznym	BeSt40-SVGL20
Gilotyna pneumatyczna BS-Multi-MAX PS100 napędem pneumatycznym	PS100-4-G-A-O-2-O
Przymiar gilotyny BS-Multi-MAX BeSt 40	A7041-01-N03
Przymiar gilotyny BS-Multi-MAX PS100	A7041-02-N03
Przymiar gilotyny zasuwica K3, BS-Multi-MAX BeSt 40	A7041-05-L03/R03
Przymiar gilotyny zasuwica K3, BS-Multi-MAX PS100	A7041-06-L03/R03



Gilotyny

Szablony / Gilotyny /
Klucze regulacyjne

Gilotyny pneumatyczne



PS100-3-S5-GL20

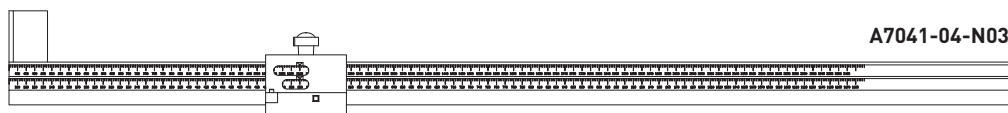
- Gilotyna z napędem pneumatycznym
- Cięcie SQ (w dwóch płaszczyznach)
- Siła stempla przy ciśnieniu 0,6 MPa (6 bar) 15 kN
- Ciśnienie robocze 6 bar
- Max. ciśnienie robocze 1 MPa (10 bar)
- Sterowanie pedałem
- Przeznaczenie dla małych zakładów



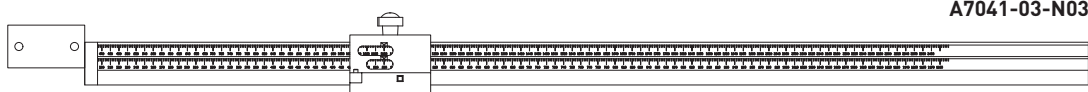
BSD-S5-SHGL20

- Prasa z napędem hydro-pneumatycznym
- Cięcie SQ (w dwóch płaszczyznach)
- Ciśnienie robocze 6-10 bar
- Siła stempla przy ciśnieniu 6 bar
- Główny stempel 28 kN
- Pomocniczy stempel 18 kN
- Max. ciśnienie robocze 10 bar
- Sterowanie pedałem

Przymiar gilotyny



A7041-04-N03



A7041-03-N03

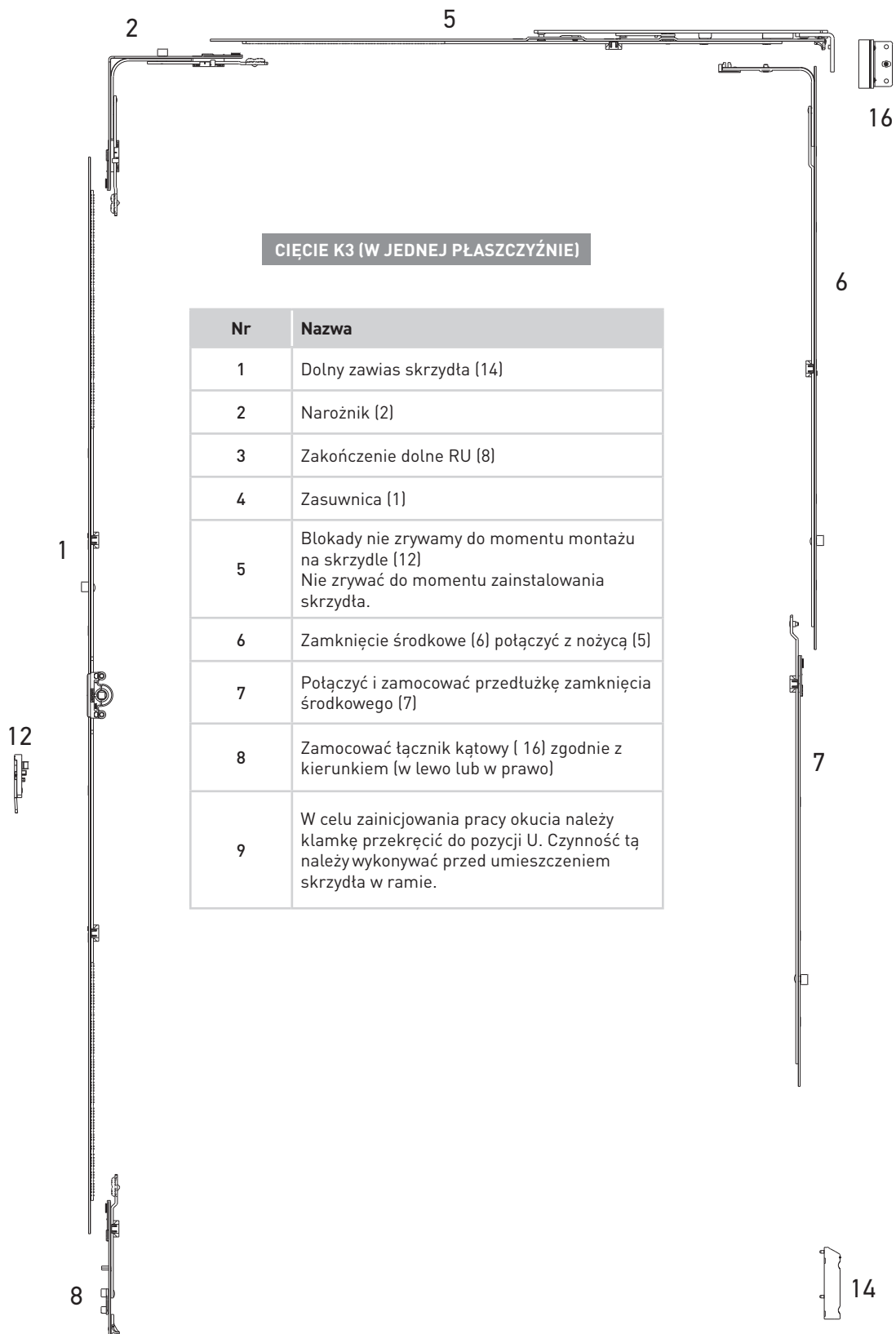
Nazwa	Artykuł
Gilotyna pneumatyczna BSD- "S5-SHGL20, napędem pneumatycznym	BSD-S5-SHGL20
Gilotyna pneumatyczna BS-Multi-MAX PS100 napędem pneumatycznym	PS100-3-S5-GL20
Przymiar gilotyny BSD-S5-SHGL20	A7041-03-N03
Przymiar gilotyny PS100-3-S5-GL20	A7041-04-N03

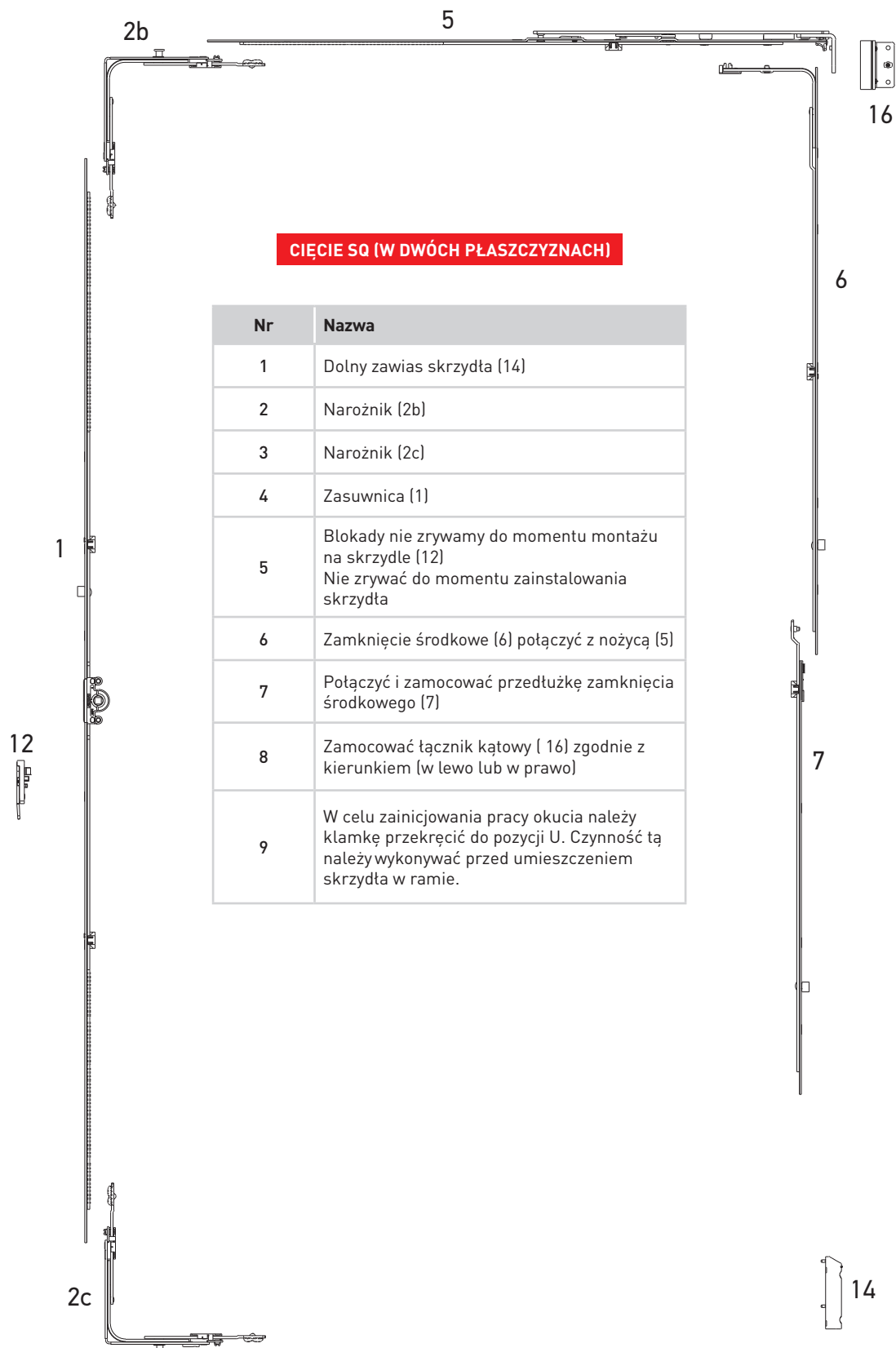


Montaż elementów skrzydła

Szablony / Gilotyny /
Klucze regulacyjne

Montaż elementów skrzydła



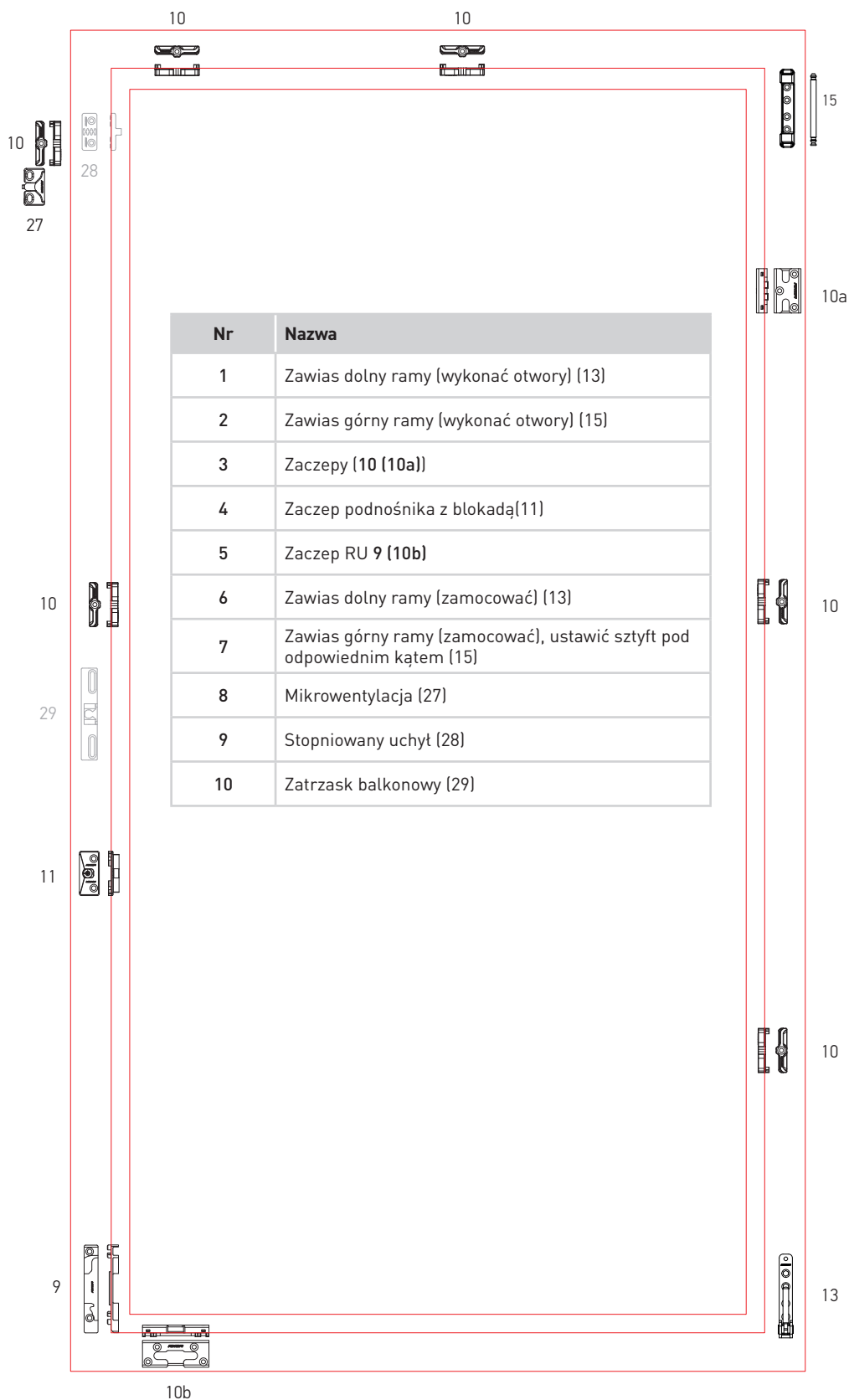

Montaż elementów skrzydła
Montaż elementów skrzydła




Montaż elementów na ramie

Szablony / Gilotyny /
Klucze regulacyjne

Montaż elementów na ramie



AXOR[®]

KOMFORT LINE **K-3**
Smart&Quick

Elementy systemowe

AXOR



Tabela

Elementy systemowe

Profil	B	Zaczep RU	Zaczep obwodowy	Zaczep podnośnika z blokadą	Zaczep mikroventylacji	Zaczep stopnionanego uchytu	Zaczep obwodowy antywyważeniowy	Zaczep RU antywyważeniowy	Zaczep UR «First Tilt»	Zaczep RS
ALUPLAST IDEAL 2000	13	K6004-13-L/R03	A7012-13-N03	A6003-13-N03	A6002-13-N03	A6004-00-N03	S6001-13-N03	S6002-13-N03	S6015-13-L/R03	K6002-13-N03
ALUPLAST IDEAL 4000	13	K6004-13-L/R03	A7012-13-N03	A6018-13-N03	A6002-13-N03	A6004-00-N03	S6023-13-N03	S6024-13-N03	S6034-13-L/R03	K6002-13-N03
ALUPLAST IDEAL 5000	13	K6004-13-L/R03	A7012-13-N03	A6018-13-N03	A6002-13-N03	A6004-00-N03	S6023-13-N03	S6024-13-N03	S6034-13-L/R03	K6002-13-N03
ALUPLAST IDEAL 8000	13	K6004-13-L/R03	A7012-13-N03	A6018-13-N03	A6002-13-N03	A6004-00-N03	S6023-13-N03	S6024-13-N03	S6034-13-L/R03	K6002-13-N03
BROKELMANN 58	13	K6001-13-L/R03	A7034-13-N00	A6003-13-N03	A6002-13-N03	A6004-00-N03	S6010-13-N03	S6011-13-N03	S6085-13-L/R03	K6002-13-N03
BROKELMANN 70	13	K6004-13-L/R03	A7012-13-N03	A6003-13-N03	A6002-13-N03	—	S6114-13-N03	S6115-13-N03	S6036-13-L/R03	K6002-13-N03
DECEUNINCK	13	K6008-13-L/R03	A7044-13-N03	A6010-13-N03	A6012-13-N03	A6045-13-N03	S6012-13-N03	S6013-13-N03	—	K6021-13-N03
DECEUNINCK EVEREST, ZENDOW, LEGEND	13	K6020-13-L/R03	A7153-13-N03	A6003-13-N03	A6002-13-N03	A6004-00-N03	S6112-13-N03	S6113-13-N03	S6066-13-L/R03	K6002-13-N03
GEALAN	13	K6009-13-L/R03	A7042-13-N03	A6003-13-N03	A6002-13-N03	A6004-00-N03	S6014-13-N03	S6022-13-L/R03	—	K6002-13-N03
GEALAN 9000N	13	—	A7066-13-N03	—	—	—	—	—	—	—
KBE 58/9	9	K6003-09-L/R03	A7013-09-N03	A6007-09-N03	A6005-09-N03	A6004-00-N03	S6003-09-N03	S6004-09-N03	S6047-09-L/R03	K6002-09-N03
KBE 58/9 Plus	9	K6003-09-L/R03	A7043-09-N03	A6007-09-N03	A6005-09-N03	A6004-00-N03	S6003-09-N03	S6004-09-N03	S6047-09-L/R03	K6002-09-N03
KBE 58/13	13	K6001-13-L/R03	A7011-13-N03	A6003-13-N03	A6002-13-N03	A6004-00-N03	S6010-13-N03	S6011-13-N03	S6068-13-L/R03	K6002-13-N03
KONING 70	13	K6004-13-L/R03	A7012-13-N03	A6003-13-N03	A6014-13-N03	—	S6114-13-N03	S6115-13-N03	S6036-13-L/R03	K6002-13-N03
MIROPLAST WDS 55	13	K6001-13-L/R03	A7011-13-N03	A6003-13-N03	A6002-13-N03	A6004-00-N03	S6001-13-N03	S6002-13-N03	S6015-13-L/R03	K6002-13-N03
MIROPLAST WDS 65	13	K6001-13-L/R03	A7011-13-N03	A6003-13-N03	A6002-13-N03	A6004-00-N03	S6001-13-N03	S6002-13-N03	S6015-13-L/R03	K6002-13-N03
MIROPLAST WDS 75	13	K6001-13-L/R03	A7011-13-N03	A6003-13-N03	A6002-13-N03	A6004-00-N03	S6001-13-N03	S6002-13-N03	S6015-13-L/R03	K6002-13-N03
MIROPLAST WDS 85	13	K6001-13-L/R03	A7011-13-N03	A6003-13-N03	A6002-13-N03	A6004-00-N03	S6001-13-N03	S6002-13-N03	S6015-13-L/R03	K6002-13-N03

B - oś okucia



Tabela

Elementy systemowe

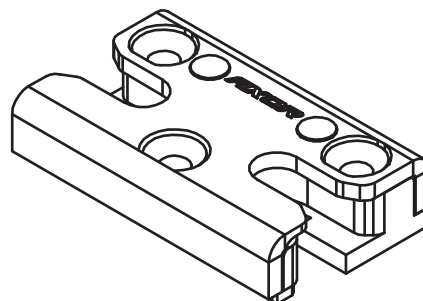
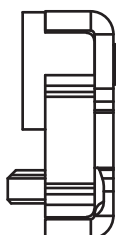
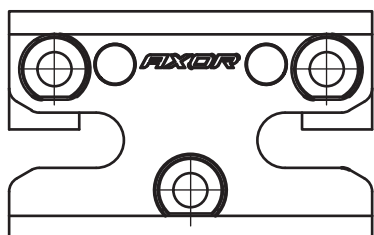
Profil	B	Zaczepek RU	Zaczepek obwodowy	Zaczepek podnośnika z blokadą	Zaczepek mikrowentylacji	Zaczepek stopnionanego uchyłu	Zaczepek obwodowy antywyważeniowy	Zaczepek RU antywyważeniowy	Zaczepek UR «First Tilt»	Zaczepek RS
REHAU BASIC DESIGN	13	K6004-13-L/R03	A7012-13-N03	A6003-13-N03	A6002-13-N03	A6004-00-N03	S6136-13-N03	S6137-13-N03	S6098-13-L/R03	K6002-13-N03
"REHAU BRILLANT DESIGN, CLIMA DESIGN, THERMO DESIGN"	13	K6004-13-L/R03	A7012-13-N03	A6003-13-N03	A6002-13-N03	A6004-00-N03	S6136-13-N03	S6137-13-N03	S6098-13-L/R03	K6002-13-N03
REHAU SYNEGO	13	K6004-13-L/R03	A7012-13-N03	A6003-13-N03	A6002-13-N03	A6004-00-N03	S6136-13-N03	S6137-13-N03	S6098-13-L/R03	K6002-13-N03
SALAMANDER DESIGN 2D	13	K6004-13-L/R03	A7012-13-N03	A6013-13-N03	A6014-13-N03	—	S6136-13-N03	S6137-13-N03	S6098-13-L/R03	K6002-13-N03
SALAMANDER DESIGN 3D	13	K6004-13-L/R03	A7012-13-N03	A6013-13-N03	A6014-13-N03	—	S6136-13-N03	S6137-13-N03	S6098-13-L/R03	K6002-13-N03
VEKA SOFTLINE 58	13	K6001-13-L/R03	A7011-13-N03	A6003-13-N03	A6002-13-N03	A6004-00-N03	S6001-13-N03	S6002-13-N03	S6015-13-L/R03	K6002-13-N03
VEKA SOFTLINE 70	13	K6001-13-L/R03	A7011-13-N03	A6003-13-N03	A6002-13-N03	A6004-00-N03	S6001-13-N03	S6002-13-N03	S6015-13-L/R03	K6002-13-N03
VEKA TOPLINE AD	13	K6001-13-L/R03	A7011-13-N03	A6003-13-N03	A6002-13-N03	A6004-00-N03	S6001-13-N03	S6002-13-N03	S6015-13-L/R03	K6002-13-N03
VIKNALAND B70	13	K6004-13-L/R03	A7012-13-N03	A6003-13-N03	A6014-13-N03	—	S6114-13-N03	S6115-13-N03	S6036-13-L/R03	K6002-13-N03
WİNTECH 532 (ISOTECH)	13	K6001-13-L/R03	A7011-13-N03	A6017-13-N03	A6015-13-N03	A6016-00-N03	S6007-13-N03	S6008-13-N03	S6081-13-L/R03	K6002-13-N03
WİNTECH 632	13	K6001-13-L/R03	A7011-13-N03	A6003-13-N03	A6002-13-N03	A6004-00-N03	S6001-13-N03	S6002-13-N03	S6015-13-L/R03	K6002-13-N03
WİNTECH 742	13	K6001-13-L/R03	A7011-13-N03	A6003-13-N03	A6002-13-N03	A6004-00-N03	S6001-13-N03	S6002-13-N03	S6015-13-L/R03	K6002-13-N03
WİNTECH 752	13	K6001-13-L/R03	A7011-13-N03	A6003-13-N03	A6002-13-N03	A6004-00-N03	S6001-13-N03	S6002-13-N03	S6015-13-L/R03	K6002-13-N03
WİNTECH 80	13	K6001-13-L/R03	A7011-13-N03	A6003-13-N03	A6002-13-N03	A6004-00-N03	S6001-13-N03	S6002-13-N03	S6015-13-L/R03	K6002-13-N03
RS	—	—	A7063-00-N03	A6001-00-N03 A6046-00-N03	—	—	—	—	—	—

B - oś okucia



Zaczep teleskopowy

Elementy systemowe



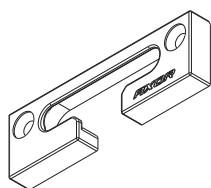
Nazwa	Artykuł
Zaczep teleskopowy 13 mm (WDS)	S6094-13-N03
Zaczep teleskopowy 13 mm (WINTECH 532)	S6095-13-N03
Zaczep teleskopowy 13 mm (KBE)	S6096-13-N03



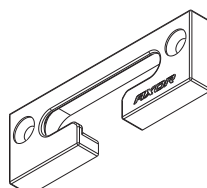
Zaczep RU do progu niskiego

Elementy systemowe

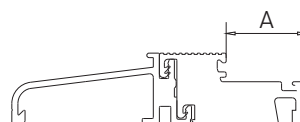
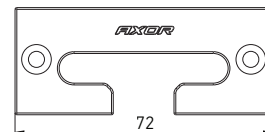
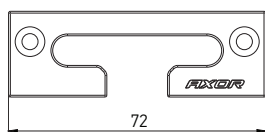
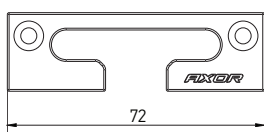
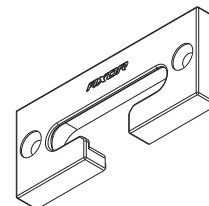
S6102-13-N03



S6108-13-N03



S6109-13-N03



Nazwa	A, mm	Artykuł
Zaczep RU do progu niskiego, 22 mm	22	S6102-13-N03
Zaczep RU do progu niskiego, 24 mm	24	S6108-13-N03
Zaczep RU do progu niskiego, 30 mm	30	S6109-13-N03

Axor Industry EU Sp. z o.o.
ul. Gospodarcza 23D, 20-211 Lublin
biuro@axorindustry.com

